

# Mecalac

## MANUEL DE L'OPERATEUR CHARGEUSE PIVOTANTE

F



## AS 700 / AS 900

MECALAC Baumaschinen GmbH Am Friedrichsbrunnen 2 D-24782 Büdelsdorf  
Telefon (+49)(0)4331/351-325 Internet: www.mecalac.de  
Telefax (+49)(0)4331/351-404 E-Mail: info@mecalac.de



Vous trouverez la

# documentation de pièces de rechange

en ligne en consultant l'adresse suivante :

[https://www.mecalac.de/abm\\_doc/](https://www.mecalac.de/abm_doc/)

Enregistrez-vous en tant que client final en indiquant le numéro **FIN** (numéro d'identification du véhicule) de votre appareil **MECALAC**. Si vous possédez déjà une machine **MECALAC**, vous pouvez également consulter cette documentation de pièces de rechange à cette adresse. Pour ce, entrez le numéro **FIN** de cette machine. Au besoin, vous pouvez imprimer les pages de cette documentation.

## Introduction

### Avant-propos

Les chargeuses pivotantes, les chargeurs articulés et les chargeurs frontaux de la vaste gamme de production de **Mecalac** Baumaschinen, sont des machines destinées à des utilisations très diverses.

Une expérience de plusieurs décennies dans la construction d'engins de terrassement et d'équipements complémentaires, des procédés modernes de conception et de fabrication, des essais méticuleux et des exigences de qualité très strictes garantissent la fiabilité de votre chargeuse sur pneus **Mecalac**.

La documentation constructeur fournie comprend :

- Manuel de l'opérateur pour la machine
- Manuel de l'opérateur pour le moteur
- Liste des pièces de rechange pour la machine
- Liste des pièces de rechange pour le moteur
- Déclaration de conformité CE

### Manuel de l'opérateur

Le manuel de l'opérateur contient toutes les informations nécessaires à l'opérateur pour une utilisation et un entretien appropriés de la machine.

Dans le chapitre « entretien », vous trouverez la description de tous les travaux d'entretien et de contrôles de fonction pouvant être faits par des spécialistes formés à cet effet.

Les travaux de réparations plus importants n'y figurent pas, du fait qu'ils ne peuvent être réalisés que par des spécialistes compétents ou du personnel autorisé ou formé par le fabricant. Ceci est surtout le cas pour des véhicules étant soumis au Code de mise en circulation des véhicules (all. StVZO) et Prescriptions de prévention des accidents (all. UVV).


Sous réserve de modifications de construction de la part du fabricant, il est possible que les représentations graphiques ne correspondent pas tout à fait au véhicule fourni mais cela n'a aucune importance pratique.

## Indications pratiques pour se servir du manuel de service

### Explications des termes

- L'indication « **gauche** », resp. « **droite** » valent pour l'équipement de base à partir du poste du conducteur dans le sens de marche.
- Equipements en option  
signifie : N'est pas monté en série.

### Légende des figures

- (3-35)  
signifie : chapitre 3, figure 35
- (3-35/1)  
signifie : chapitre 3, figure 35, position 1
- (3-35/flèche)  
signifie : chapitre 3, figure 35, flèche 



---

## Sommaire

---



### Abréviations utilisées

UVV = Unfallverhütungsvorschrift (Prescriptions de prévention des accidents)

StVZO = Straßenverkehrszulassungsordnung (Code de mise en circulation des véhicules)

Edition : 01.2012

Imprimé : 01.2012



# Sommaire

## 1 Consignes de sécurité fondamentales

1.1	Signaux d'attention et pictogrammes .....	1	-	2
1.2	Utilisation conforme aux prescriptions .....	1	-	2
1.3	Mesures d'un point de vue d'organisation .....	1	-	2
1.4	Choix du personnel et qualification ; obligations fondamentales .....	1	-	3
1.5	Consignes de sécurité pour des phases de fonctionnement déterminées .....	1	-	4
1.5.1	Exploitation normale .....	1	-	4
1.5.2	Travaux particuliers dans le cadre de l'exploitation de la machine et de travaux d'entretien et de dépannage pendant le travail, élimination .....	1	-	7
1.6	Instructions concernant des catégories de dangers particuliers .....	1	-	9
1.6.1	Energie électrique .....	1	-	9
1.6.2	Hydraulique .....	1	-	10
1.6.3	Bruit .....	1	-	10
1.6.4	Huile, graisses et autres substances chimiques .....	1	-	11
1.6.5	Gaz, poussière, vapeur, fumée .....	1	-	11
1.7	Transport et remorquage; remise en service .....	1	-	11
1.8	Consignes de sécurité pour l'entrepreneur ou son personnel autorisé à donner des instructions .....	1	-	12
1.8.1	Mesures d'un point de vue d'organisation .....	1	-	12
1.8.2	Choix du personnel et qualification ; obligations fondamentales .....	1	-	12

## 2 Signalisation

### 3 Protection antivol

3.1	Marques d'identification sur le véhicule .....	3	-	2
3.2	Arrêter et garer la machine .....	3	-	2
3.3	Dispositifs d'antidémarrage .....	3	-	3
3.3.1	Dispositif d'anti-démarrage électronique avec transpondeur .....	3	-	3
3.3.1.1	Description fonctionnelle/manuel de service .....	3	-	3
3.3.1.2	Activation du système .....	3	-	3
3.3.1.3	Désactivation du système .....	3	-	3
3.3.1.4	Programmation de transpondeurs supplémentaires .....	3	-	4
3.3.1.5	Liste de contrôle : Contrôles du parfait fonctionnement .....	3	-	4
3.3.2	Dispositif d'antidémarrage codable .....	3	-	5

### 4 Description AS 700

4.1	Vue d'ensemble .....	4	-	2
4.2	Machine .....	4	-	3
4.3	Changement de roue .....	4	-	6
4.4	Éléments de commande .....	4	-	8
4.4.1	Tableau de multifonctions .....	4	-	10
4.4.2	Fusibles/relais .....	4	-	11

### 4 Description AS 900

4.1	Vue d'ensemble .....	4	-	2
4.2	Machine .....	4	-	3
4.3	Changement de roue .....	4	-	6
4.4	Éléments de commande .....	4	-	8
4.4.1	Tableau de multifonctions .....	4	-	10
4.4.2	Fusibles/relais .....	4	-	11
4.4.3	Éléments de commande intégrés dans le toit de la cabine .....	4	-	13

## Sommaire



### 5 Conduite de la machine

5.1	Contrôles avant la mise en service .....	5	-	2
5.2	Mise en service .....	5	-	2
5.2.1	Démarrer le moteur diesel .....	5	-	2
5.2.2	Fonctionnement hivernal .....	5	-	3
5.2.2.1	Carburant .....	5	-	3
5.2.2.2	Vidange de l'huile moteur .....	5	-	3
5.2.2.3	Vidange de l'installation hydraulique .....	5	-	3
5.2.2.4	Antigel pour le lave-glace .....	5	-	4
5.2.3	Conduite sur la voie publique .....	5	-	4
5.2.4	Utilisation de la machine .....	5	-	5
5.2.5	Système de chauffage et d'aération .....	5	-	6
5.2.5.1	Réglage du débit d'air .....	5	-	6
5.2.5.2	Mise en marche du chauffage .....	5	-	6
5.3	Mise hors service .....	5	-	7
5.3.1	Garer la machine .....	5	-	7
5.3.2	Arrêter le moteur diesel .....	5	-	7
5.3.3	Arrêt du système de chauffage et d'aération .....	5	-	7
5.3.4	Quitter le véhicule .....	5	-	7
5.4	Réglage du siège .....	5	-	8
5.4.1	Siège Grammer .....	5	-	8
5.4.2	Siège CAB .....	5	-	10
5.5	Commutation de la direction .....	5	-	11
5.5.1	Vue d'ensemble de toutes les possibilités de commutation .....	5	-	11

### 6 Equipements complémentaires

6.2	Montage et démontage d'outils avec raccordement hydraulique .....	6	-	2
6.2.1	Godet multifonctions .....	6	-	2
6.3	Montage et démontage des équipements complémentaires arrière .....	6	-	4
6.3.1	Plaque de montage arrière .....	6	-	4
6.4	Utilisation d'autres équipements complémentaires .....	6	-	5

### 7 Dépannage, remorquage, amarrage, grutage

7.1	Dépannage, remorquage, amarrage .....	7	-	2
7.1.1	Dépannage/remorquage du chargeur pivotant en cas de panne de moteur ou de l'entraînement .....	7	-	2
7.1.1.1	Remorquage du chargeur pivotant en cas de panne de moteur .....	7	-	2
7.1.1.2	Remorquage du chargeur pivotant en cas de panne de l'entraînement .....	7	-	5
7.2	Grutage .....	7	-	6

### 8 Entretien

8	Tableau d'entretien .....	8	-	1
8.1	Instructions pour l'entretien .....	8	-	2
8.2	Travaux d'entretien .....	8	-	3
8.2.1	Travaux de contrôle moteur .....	8	-	3
8.2.1.1	Contrôle du niveau d'huile moteur .....	8	-	3
8.2.1.2	Contrôle du niveau d'eau de refroidissement .....	8	-	3
8.2.1.3	Contrôle de la courroie trapézoïdale .....	8	-	4
8.2.1.4	Contrôle de la tension de la courroie trapézoïdale .....	8	-	4
8.2.1.5	Autres contrôles importants sur le moteur .....	8	-	4
8.2.2	Contrôle du niveau d'huile essieux .....	8	-	4
8.2.2.1	Essieu arrière .....	8	-	4
8.2.2.2	Engrenage planétaire .....	8	-	5
8.2.2.3	Essieu avant .....	8	-	5
8.2.2.4	Contrôle du niveau d'huile de la boîte intermédiaire/engrenage distributeur .....	8	-	5
8.2.2.4.1	Boîte intermédiaire/engrenage distributeur véhicules lents « 20 km/h » .....	8	-	5
8.2.2.4.2	Boîte intermédiaire/engrenage distributeur véhicules rapides « 25 - 40 km/h » .....	8	-	6



# Mecalac

## Sommaire

8.2.3	Contrôle du niveau d'huile réservoir d'huile hydraulique .....	8 - 6
8.2.4	Filtre de carburant .....	8 - 6
8.2.4.1	Ecoulement de la valve séparateur d'eau du filtre de carburant .....	8 - 6
8.2.4.2	Remplacement du filtre de carburant .....	8 - 7
8.2.5	Vidange moteur .....	8 - 8
8.2.6	Remplacer les cartouches du filtre d'huile du moteur .....	8 - 9
8.2.7	Vidange essieux .....	8 - 10
8.2.7.1	Essieu arrière .....	8 - 10
8.2.7.2	Engrenage planétaire .....	8 - 11
8.2.7.3	Essieu avant .....	8 - 11
8.2.7.4	Vidange de la boîte intermédiaire/engrenage distributeur .....	8 - 12
8.2.7.4.1	Vidange boîte intermédiaire/engrenage distributeur véhicules lents « 20 km/h » .....	8 - 12
8.2.7.4.2	Vidange boîte intermédiaire/engrenage distributeur véhicules rapides « 25 - 40 km/h » .....	8 - 13
8.2.8	Vidange de l'installation hydraulique .....	8 - 13
8.2.9	Remplacer les cartouches du filtre d'huile hydraulique .....	8 - 14
8.2.10	Entretien/remplacement du filtre à air .....	8 - 15
8.2.11	Remplacement de la cartouche de sécurité .....	8 - 16
8.2.12	Contrôle/remplacement du filtre d'air frais .....	8 - 17
8.2.13	Remplacement des batteries de démarrage .....	8 - 18
8.2.14	Contrôle de l'épaisseur de la garniture des disques de freins .....	8 - 19
8.2.15	Contrôler/compléter le niveau de liquide de frein .....	8 - 20
8.3	Points de graissage .....	8 - 20
8.3.1	Dispositif à godets .....	8 - 20
8.3.2	Couronne d'orientation à billes .....	8 - 22
8.3.3	Essieu arrière .....	8 - 23
8.3.4	Boulon d'essieu arrière brisé .....	8 - 23
8.3.5	Essieu avant .....	8 - 23
8.3.6	Capot du moteur .....	8 - 24
8.3.7	Godet multifonctions .....	8 - 24
<b>10</b>	<b>Schémas</b>	
10.1	Schéma électrique .....	10 - 1
10.2	Plan de connexions hydraulique .....	10 - 7
<b>11</b>	<b>Caractéristiques techniques (machine)</b>	
11.1	<b>AS 700</b> .....	11 - 2
11.1.1	Machine .....	11 - 2
11.1.2	Moteur .....	11 - 2
11.1.2.1	Moteur 48 kW .....	11 - 2
11.1.2.1	Moteur 55 kW .....	11 - 2
11.1.3	Démarrateur .....	11 - 2
11.1.4	Alternateur triphasé .....	11 - 2
11.1.5	Transmission hydrostatique .....	11 - 2
11.1.6	Charges des essieux .....	11 - 3
11.1.7	Pneus .....	11 - 3
11.1.8	Système de direction .....	11 - 3
11.1.9	Système de freinage .....	11 - 3
11.1.10	Installation électrique .....	11 - 3
11.1.11	Système hydraulique .....	11 - 3
11.1.11.1	Dispositif de pivotement .....	11 - 4
11.1.11.2	Dispositif d'appui .....	11 - 4
11.1.12	Circuit d'alimentation en carburant .....	11 - 4
11.1.13	Système de chauffage et d'aération .....	11 - 4
11.1.14	Filtrage d'aspiration en circuit principal .....	11 - 4
11.1.15	Indicateur électrique de colmatage .....	11 - 4
11.1.16	Radiateur combi avec ventilateur à commande par température .....	11 - 4
11.1.17	Emissions acoustiques .....	11 - 4
11.2.18	Vibrations .....	11 - 4



## Sommaire



11.2	<b>AS 900</b> .....	11 - 5
11.2.1	Machine .....	11 - 5
11.2.2	Moteur .....	11 - 5
11.2.2.1	Moteur 55 kW .....	11 - 5
11.2.2.2	Moteur 63 kW .....	11 - 5
11.2.3	Démarreur .....	11 - 5
11.2.4	Alternateur triphasé .....	11 - 5
11.2.5	Transmission hydrostatique .....	11 - 5
11.2.6	Charges des essieux .....	11 - 6
11.2.7	Pneus .....	11 - 6
11.2.8	Système de direction .....	11 - 6
11.2.9	Système de freinage .....	11 - 6
11.2.10	Installation électrique .....	11 - 6
11.2.11	Système hydraulique .....	11 - 7
11.2.11.1	Dispositif de pivotement .....	11 - 7
11.2.11.2	Dispositif d'appui .....	11 - 7
11.2.12	Circuit d'alimentation en carburant .....	11 - 7
11.2.13	Système de chauffage et d'aération .....	11 - 7
11.2.14	Filtrage d'aspiration en circuit principal .....	11 - 7
11.2.15	Indicateur électrique de colmatage .....	11 - 7
11.2.16	Radiateur combi avec ventilateur à commande par température .....	11 - 7
11.2.17	Emissions acoustiques .....	11 - 7
11.2.18	Vibrations .....	11 - 7
<b>12</b>	<b>Caractéristiques techniques (équipements complémentaires)</b>	
12.1	<b>AS 700</b> .....	12 - 2
12.1.1	Godets .....	12 - 2
12.1.2	Palettiseur/crochet de grue .....	12 - 4
12.1.3	Crochet de grue .....	12 - 4
12.2	<b>AS 900</b> .....	12 - 6
12.2.1	Godets .....	12 - 6
12.2.2	Palettiseur/crochet de grue .....	12 - 8
12.2.3	Crochet de grue .....	12 - 8
<b>13</b>	<b>Installations optionnelles supplémentaires</b>	
13.1	Installations optionnelles supplémentaires	
13.1.1	Installation de ravitaillement en carburant .....	13 - 2
13.1.2	Dispositif anti-collision .....	13 - 3
13.1.4	Accélérateur à main .....	13 - 4
13.1.5	Commutation marche lente .....	13 - 4



# Règles de sécurité

# 1 Règles de sécurité



## 1 Consignes de sécurité fondamentales

### 1.1 Signaux d'attention et pictogrammes

Les désignations ou les pictogrammes suivants sont utilisés dans le manuel de service pour des indications particulièrement importantes :



#### REMARQUE

Indications particulières concernant l'exploitation économique de la machine.



#### ATTENTION

Les indications particulières, respectivement les prescriptions et interdictions concernant la prévention des risques.



#### DANGER

Les indications, les obligations et interdictions suivantes concernant la prévention de dommages corporels ou de dégâts matériels très importants.

### 1.2 Utilisation conforme aux prescriptions

**1.2.1** La machine en question a été construite selon l'état actuel de la technique et les règlements de sécurité en vigueur. Son utilisation peut néanmoins constituer un risque de dommages corporels pour l'utilisateur ou pour des tiers et des dégâts peuvent être occasionnés sur la machine ou sur d'autres biens matériels.

**1.2.2** Utiliser la machine et tous les équipements complémentaires autorisés par le fabricant uniquement lorsqu'elle/ils sont en parfait état du point de vue technique et conformément à son emploi prévu en observant les instructions de service décrites dans le présent manuel de service (machine et moteur) et en tenant compte des risques et de la sécurité. En particulier, remédier (ou faire remédier) immédiatement les dérangements pouvant entraver la sécurité !

**1.2.3** La machine est destinée exclusivement aux opérations décrites dans le manuel de service. Une autre utilisation ou une utilisation allant au-delà de ce qui est permis ne saurait être considérée comme conforme à l'emploi prévu. Le constructeur décline toute responsabilité pour les dommages qui résulteraient d'une telle utilisation. L'utilisateur seul assume le risque.

L'utilisation conforme à l'emploi comporte également l'observation du manuel de service (machine et moteur), et le respect des conditions d'inspection et d'entretien.

### 1.3 Mesures d'un point de vue d'organisation

**1.3.1** Le manuel de service (machine et moteur) doit toujours être à disposition sur le lieu de travail de la machine et à portée de la main.





**1.3.2** En plus du manuel de service (machine et moteur), respecter les prescriptions générales prévues par la loi et autres réglementations obligatoires en matière de prévention des accidents (en particulier la prescription de prévention des accidents de la caisse de prévoyance contre les accidents du travail - en Allemagne : VGB 40) et de protection de l'environnement et instruire le personnel en conséquence !  
Les réglementations en matière de circulation routière sont également à respecter.

**1.3.3** Le personnel chargé de travailler sur et avec la machine doit lire le manuel de service (machine et moteur) avant de commencer son travail et en particulier le chapitre Consignes de Sécurité.  
Ceci s'applique tout particulièrement au personnel qui n'intervient qu'occasionnellement sur la machine, p. ex. pour l'entretien.

**1.3.4** Le conducteur doit mettre la ceinture de sécurité pendant que la machine est en service.

**1.3.5** Il n'est pas admis que les personnes travaillant sur la machine aient les cheveux longs si ceux-ci ne sont pas attachés, qu'elles portent des vêtements flottants et des bijoux, bagues comprises. Elles risquent de rester accrochées ou d'être happées par la machine et donc de se blesser.

**1.3.6** Observer toutes les consignes relatives à la sécurité et au danger figurant sur les plaques d'avertissement fixées sur la machine !

**1.3.7** Veiller à ce que toutes les plaques relatives à la sécurité et au danger appliquées sur la machine soient toujours complètes et bien lisibles !

**1.3.8** En cas de modifications influençant la sécurité, en particulier des endommagements de la machine, ou de modifications de son fonctionnement, arrêter la machine immédiatement et signaler l'incident ou l'endommagement à la personne ou au poste compétent !

**1.3.9** Ne procéder à aucune mesure de transformation ou de montage d'éléments supplémentaires sur la machine susceptible de se répercuter sur la sécurité sans avoir l'autorisation du constructeur. Ceci est également valable pour le montage et le réglage des dispositifs de soupape de sécurité ainsi que pour les travaux de soudage sur les pièces portantes.

**1.3.10** Vérifier l'installation hydraulique, en particulier les tuyauteries hydrauliques pour déceler des défauts susceptibles d'entraver la sécurité selon les intervalles indiqués ou opportuns, et éliminer immédiatement les défauts constatés.

**1.3.11** Procéder aux contrôles/inspections périodiques conformément aux périodicités prescrites ou indiquées dans le manuel de service (machine et moteur) !

## **1.4 Choix du personnel et qualification**

### **Obligations fondamentales**

**1.4.1** La machine ne peut être commandée ou entretenue de manière autonome que par des personnes formées à cet effet par l'entreprise.



## 1 Règles de sécurité



Ces personnes doivent en outre

- avoir au moins 18 ans,
- avoir les aptitudes corporelles et intellectuelles requises,
- être instruites dans la conduite ou l'entretien de la machine et avoir démontré leur qualification à l'entrepreneur,
- laisser entrevoir qu'elles sont capables d'effectuer consciencieusement les travaux qui leur sont confiés.

**1.4.2** Les travaux sur les équipements électriques de la machine ne peuvent être effectués que par un spécialiste en électricité ou par des personnes initiées sous la direction et la surveillance d'un spécialiste en électricité et selon les règles de la technique électrique.

**1.4.3** Les travaux sur les mécanismes de translation, sur des systèmes de freinage et de direction ne peuvent être effectués que par des spécialistes formés à cet effet !

**1.4.4** Seul le personnel ayant de l'expérience et possédant des connaissances spéciales en hydraulique est autorisé à travailler sur les installations hydrauliques !

### 1.5 Consignes de sécurité pour des phases de fonctionnement déterminées

#### 1.5.1 Exploitation normale

**1.5.1.1** Il est défendu de transporter un passager !

**1.5.1.2** Démarrer et opérer uniquement la machine à partir de la place du conducteur !

**1.5.1.3** Pendant les opérations de mise en marche ou de mise en arrêt, observer les indicateurs de contrôle conformément au manuel de service (machine/moteur) !

**1.5.1.4** Avant de commencer le travail/la conduite de la machine, contrôler que les freins, la direction, les dispositifs de signalisation et d'éclairage sont fonctionnels !

**1.5.1.5** Toujours contrôler, avant de déplacer la machine, que les accessoires sont logés de telle sorte qu'il ne peut se produire d'accident !

**1.5.1.6** Avant de commencer le travail, se familiariser avec les conditions de travail existant sur le site. Ces conditions comportent p. ex. les obstacles présents dans la zone de travail et de circulation, la résistance du sol et les dispositifs de protection nécessaires entre le chantier et la voie publique.

**1.5.1.7** S'assurer, avant de mettre la machine en marche, que personne ne peut être mis en danger par le démarrage de la machine !

**1.5.1.8** Prendre des mesures pour que la machine ne travaille que dans un état sûr et capable de fonctionner ! Ne mettre la machine en marche que lorsque les dispositifs de protection et de sécurité tels que dispositifs de protection amovibles, isolations acoustiques sont existants et en état de fonctionnement !



## Mecalac

## Règles de sécurité 1

**1.5.1.9** Eviter tout mode de travail susceptible d'entraver la sécurité !

**1.5.1.10** Il est défendu de transporter des passagers sur des installations de travail, p. ex. des équipements complémentaires !

**1.5.1.11** Le conducteur ne doit travailler avec la machine que s'il n'y a pas de personnes dans la zone de danger. Par zone de danger, on comprend l'entourage de la machine dans lequel des personnes peuvent être atteintes par :

- des mouvements de la machine étant nécessaires pour accomplir les travaux requis,
- des outils et des installations de travail,
- des charges risquant de basculer,
- des charges tombant par terre,
- des installations de travail tombant par terre.

**1.5.1.12** En cas de danger pour des personnes, le conducteur doit donner des signes avertisseurs. Le cas échéant, il doit arrêter de travailler.

**1.5.1.13** En cas de dérangements fonctionnels, arrêter immédiatement et mettre en sécurité la machine ! La faire dépanner immédiatement !

**1.5.1.14** Contrôler la machine au moins une fois par poste de travail pour détecter les détériorations et défauts visibles de l'extérieur ! Signaler immédiatement tout changement constaté (y compris les changements dans le comportement de travail) à la personne/au poste compétent ! Le cas échéant, arrêter la machine immédiatement et la verrouiller !

**1.5.1.15** Le conducteur ne doit faire pivoter les équipements complémentaires au-dessus de cabines occupées par des personnes et des lieux de travail que s'ils sont protégés par des toits contre la chute de charges. Ces toits doivent garantir une protection suffisante contre la chute d'installations de travail ou de charges. En cas de doute, on part du principe qu'il ne s'agit pas de toits.

**1.5.1.16** Lors de déplacements, l'équipement complémentaire est à tenir aussi près que possible du sol.

**1.5.1.17** Respecter les règles du code de la route en vigueur lorsque la machine est conduite sur des voies, chemins et places publiques et, le cas échéant, mettre la machine en conformité avec le code de la route.

**1.5.1.18** Allumer les feux en cas de mauvaise visibilité et dans l'obscurité !

**1.5.1.19** Si l'éclairage de la machine est insuffisant pour faire certains travaux de manière sûre, il faut éclairer en plus le lieu de travail, en particulier les stations de culbutage.

**1.5.1.20** La vue du conducteur sur la zone de conduite et de travail étant limitée dues aux conditions spéciales de travail, le conducteur doit être guidé par une personne en dehors de la cabine ou bien la zone de travail et de conduite doit être protégée par un barrage compact.



## 1 Règles de sécurité



**1.5.1.21** Les personnes guidant les conducteurs de chargeurs doivent être des personnes auxquelles on peut se fier. Elles doivent être instruites sur leur devoir au début de leur activité.

**1.5.1.22** Afin de garantir une bonne communication entre le conducteur et la personne guidant le conducteur en dehors de la cabine, il faut se mettre d'accord sur les différents signes. Les signes ne doivent être donnés que par le conducteur et la personne guidant le conducteur en dehors de la cabine.

**1.5.1.23** La personne guidant le conducteur en dehors de la cabine doit être facilement reconnaissable, par ex. par le port de vêtements appropriés. Elle doit être dans le champ visuel du conducteur.

**1.5.1.24** Pour des passages en-dessous, des passages sur des ponts, dans des tunnels, auprès de lignes aériennes etc. toujours garder des distances convenables !

**1.5.1.25** En présence de terrains écroulés, de fossés, de versants et de talus, garder une distance de sécurité suffisante pour éliminer tout danger de chute. Il incombe à l'entrepreneur/au chef de chantier de fixer la distance appropriée jusqu'à l'arête de chute, en fonction de la charge admissible du sous-sol.

**1.5.1.26** Pour des stations de culbutages stationnaires, la machine ne peut être utilisée que si des installations intégrées aux points de culbutage évitent son glissement et sa chute.

**1.5.1.27** Eviter tout mode de travail susceptible d'entraver la stabilité de la machine !

La stabilité de la machine peut être amoindrie p. ex. :

- par surcharge,
- par du terrain mou,
- par accélération par à-coups ou décélération des mouvements de déplacement et de travail,
- par des renversements de marche à une vitesse élevée,
- lors de travaux en pente,
- lors d'une vitesse élevée dans des virages étroits,
- lors de la conduite avec une machine sur du terrain accidenté avec la flèche porte-godet pivotée.

**1.5.1.28** Ne pas se déplacer sur des pentes en les traversant de biais. Veiller à ce que l'équipement de travail et le chargement soient toujours déplacés à proximité du sol, notamment en descente ! Il est interdit de faire des virages brusques !

**1.5.1.29** Dans la descente raide et dans la montée, placer la charge en direction de la montée !

**1.5.1.30** Avant la descente, réduire la vitesse de marche et toujours l'adapter aux conditions environnantes !

Ne **jamais rétrograder** sur la pente mais toujours avant de l'atteindre !

**1.5.1.31** Eviter de rouler en marche arrière pour des trajets plus longs !

**1.5.1.32** Avant de quitter le siège du conducteur, prendre par principe toute mesure de protection pour que la machine ne se mette pas en marche accidentellement et qu'elle ne soit pas utilisée par des personnes non autorisées !

**1.5.1.33** Les installations n'étant pas déposées ou verrouillées, il est interdit au conducteur de quitter la machine !

**1.5.1.34** Pendant les temps de repos et les arrêts de travail, le conducteur doit garer la machine sur du terrain solide et plan si possible et prendre en plus les mesures de sécurité nécessaires afin que le véhicule ne glisse et ne dérape pas.

## MECALAC

## Règles de sécurité 1

### 1.5.2 Travaux particuliers dans le cadre de l'exploitation de la machine et de travaux d'entretien et de dépannage pendant le travail ; évacuation

**1.5.2.1** Effectuer les opérations de réglage, d'entretien et d'inspection prescrites par le manuel de service (machine et moteur) en respectant les intervalles également prévus par ce dernier ainsi que les indications relatives au remplacement de pièces/équipements partiels ! Seul un personnel qualifié peut effectuer ces travaux.

**1.5.2.2** Pour tous les travaux concernant le service, l'adaptation ou le réglage de la machine et de ses dispositifs de sécurité ainsi que l'entretien, les inspections et les réparations, observer les opérations de mise en marche et en arrêt conformément au manuel de service (machine et moteur) et aux instructions relatives à l'entretien !

**1.5.2.3** Avant toute sorte de travaux d'entretien et de remise en état, arrêter le moteur !

**1.5.2.4** Pour tous les travaux d'entretien et de remise en état, veiller à une bonne stabilité statique de la machine ou de l'équipement complémentaire.

**1.5.2.5** Les travaux d'entretien et de remise en état ne peuvent être effectués que si l'équipement complémentaire est déposé sur le sol, bien calé ou que si des mesures analogues afin d'éviter des mouvements fortuits ont été prises.

Pour des travaux d'entretien et de remise en état en-dessous du bras, il faut

- étayer le bras mécaniquement, p. ex. en insérant l'appui du bras (installation optionnelle) (1-1/flèche).
- Bloquer le levier à main de l'hydraulique de travail et de l'hydraulique additionnelle (actionner l'interrupteur à bascule 1-2/flèche « vers le haut »).
- bloquer le dispositif d'orientation. Pour cela, retirer la cale de sa fixation, l'insérer dans le blocage de pivotement (1-3/flèche) et bloquer à l'aide d'une goupille à ressort.

**1.5.2.6** Si nécessaire, protéger largement la zone de maintenance !

**1.5.2.7** Si la machine a été mise complètement à l'arrêt pour des travaux d'entretien et de remise en état, elle doit être protégée contre une remise en route involontaire :

- retirer la clé de contact et
- installer une plaque d'avertissement sur le coupe-batterie. Ceci est surtout valable pour des travaux sur l'installation électrique.

**1.5.2.8** Les pièces individuelles et les grands ensembles qui sont à remplacer doivent être élingués avec précaution à des engins de levage et être bloqués. N'utiliser que des engins de levage appropriés et en parfait état technique ainsi que des moyens de suspension de la charge ayant une capacité de charge suffisante. Ne pas rester ou travailler sous des charges suspendues !

**1.5.2.9** L'élinguage de charges ne peut être effectué que par des personnes expérimentées ! Elinguer les charges de manière qu'elles ne peuvent glisser ou tomber.

**1.5.2.10** Ne déplacer la machine avec charge élinguée que si le chemin de déplacement est aussi plan que possible !



Figure 1-1

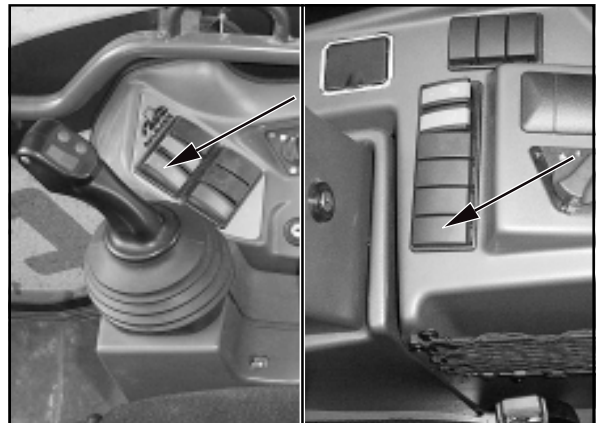


Figure 1-2



Figure 1-3





## 1 Règles de sécurité

**MECALAC**



**1.5.2.11** Lors de travaux de levage, les personnes s'occupant de l'élingage ne doivent s'approcher que latéralement de la flèche et après avoir l'accord du conducteur. Le conducteur ne peut donner son accord que si la machine est à l'arrêt et que si l'installation de travail est au repos.

**1.5.2.12** Les guides pour la charge et la personne occupée de l'élingage doivent uniquement se tenir dans le rayon de visibilité du conducteur ou pouvoir communiquer oralement avec lui.

**1.5.2.13** Le conducteur doit conduire les charges aussi près que possible du sol et éviter qu'elles bougent trop.

**1.5.2.14** Il est interdit au conducteur de conduire des charges au-dessus de personnes.

**1.5.2.15** Utiliser pour tous les travaux de montage dépassant la hauteur d'homme des moyens d'accès et plates-formes prévus à cet effet ou d'autres dispositifs conformes aux règles de sécurité. Ne pas utiliser des éléments de machine, dans ce cas des équipements complémentaires comme p. ex. des godets comme moyens d'accès ! Porter un harnais de protection contre les chutes lorsque des travaux d'entretien sont à effectuer à une grande hauteur ! Veiller à ce que toutes les poignées, marches, rambardes, plates-formes d'accès et de travail, échelles ne soient encrassées ni couvertes de neige ou de glace.

**1.5.2.16** Nettoyer la machine et en particulier les raccordements et boulonnages et enlever les restes d'huile, de carburant et de produits de nettoyage avant de commencer les travaux d'entretien ou les réparations ! Ne pas utiliser des produits d'entretien agressifs ! Utiliser des chiffons qui ne peluchent pas !

**1.5.2.17** Avant de nettoyer la machine à l'eau ou au jet de vapeur (nettoyeur haute-pression) ou avec d'autres produits de nettoyage, couvrir/coller toutes les ouvertures qui, pour des raisons de sécurité et/ou de fonctionnement, doivent être protégées contre la pénétration d'eau, de vapeur ou de produits de nettoyage. Ce risque concerne en particulier les éléments de moteur comme la pompe d'injection, l'alternateur, le régulateur et le démarreur.

**1.5.2.18** Le nettoyage terminé, enlever les couvertures/collages de protection !

**1.5.2.19** Une fois le nettoyage terminé, contrôler toutes les tuyauteries de carburant, d'huile de moteur ainsi que d'huile hydraulique et s'assurer qu'elles n'ont pas de fuites, qu'elles ne présentent ni défauts dus à des frottements, ni d'autres détériorations, que les raccordements ne sont pas desserrés ! Remédier immédiatement aux défauts constatés !

**1.5.2.20** Serrer à fond les raccords à vis desserrés après des travaux d'entretien et de remise en état !

**1.5.2.21** S'il s'avère nécessaire de démonter des dispositifs de sécurité pour le montage, l'entretien ou le dépannage, ceux-ci devront être remontés et vérifiés dès que les travaux d'entretien et les réparations seront terminés.

**1.5.2.22** Veiller à ce que l'évacuation de matières consommables et des pièces de rechange soit effectuée en toute sécurité et de manière à ne pas polluer l'environnement !

**1.5.2.23** Avant la première mise en service et une remise en service après des modifications très importantes, la machine doit être contrôlée par un expert.





# MECALAC

## Règles de sécurité 1

**1.5.2.24** Une fois par an, la machine doit être contrôlée par un expert. Au-delà de ce contrôle et en fonction des conditions d'exploitation respectives, et si besoin en est, elle doit être contrôlée par un expert.

**1.5.2.25** Les résultats du contrôle doivent être consignés sous forme écrite et être conservés au moins jusqu'au prochain contrôle.

### 1.6 Instructions concernant des catégories de dangers particuliers

#### 1.6.1 Energie électrique

**1.6.1.1** N'utiliser que des fusibles originaux avec l'ampérage prescrit ! En cas de panne dans l'équipement électrique, arrêter la machine immédiatement !



**1.6.1.2** Dans le cas de travaux à effectuer à proximité de lignes électriques aériennes et de caténaires, veiller à ce qu'il y ait une distance suffisante entre l'équipement/ses installations de travail et la ligne électrique aérienne, dépendant de la tension nominale, pour éviter un transfert électrique. Ceci est également valable pour la distance entre ces lignes et les équipements complémentaires ainsi que les charges élinguées.

Cette exigence est remplie quand les distances de sécurité suivantes sont respectées :

Tension nominale		Distance de sécurité	
(kilovolt)		(mètres)	
		à 1 kV	1,0 m
au-dessus de	1 kV	à 110 kV	3,0 m
au-dessus de	110 kV	à 220 kV	4,0 m
au-dessus de	220 kV	à 380 kV	5,0 m
Tension nominale inconnue			5,0 m

Lors de rapprochement à des lignes électriques aériennes, tous les mouvements de travail de la machine doivent être pris en considération comme p. ex. les positions de la flèche, le mouvement pendulaire des cordes et les dimensions de charges élinguées.

Egalement les inégalités de terrain, par lesquelles la machine est mise en position inclinée, doivent être prises en considération.

En présence de vent, des lignes électriques aériennes et de même des installations de travail peuvent osciller et donc réduire la distance.

**1.6.1.3** En cas d'un transfert électrique, le conducteur doit amener la machine hors de la zone de danger électrique en élevant ou en abaissant les installations de travail ou bien en les déployant ou en les pivotant. Si cela n'est pas possible, il faut adopter la conduite suivante :

- ne pas quitter la place du conducteur !
- prévenir les personnes qui se trouvent à proximité de ne pas s'approcher de la machine et de ne pas la toucher !
- faire couper la tension
- ne pas quitter la machine avant d'être sûr que la ligne ayant été touchée/endommagée est sans courant !



## 1 Règles de sécurité



**1.6.1.4** Des travaux sur des installations ou moyens d'exploitation électriques ne peuvent être effectués que par un électricien compétent ou par des personnes initiées sous la direction et surveillance d'un électricien compétent et selon les règles électrotechniques.

**1.6.1.5** L'équipement électrique d'une machine doit être contrôlé et inspecté régulièrement. Des défauts constatés tels que des raccords desserrés ou des câbles carbonisés doivent être éliminés immédiatement.

**1.6.1.6** Si des travaux d'inspection, d'entretien ou de réparation doivent être faits sur des machines et des éléments de machine, mettre hors tension en débranchant le coupe-batterie.

**1.6.1.7** Avant d'effectuer les travaux électriques de soudure sur la machine, débrancher d'abord le coupe-batterie.

### 1.6.2 Hydraulique

**1.6.2.1** Des travaux sur des installations hydrauliques ne peuvent être effectués que par des personnes ayant des connaissances spéciales et l'expérience en hydraulique !

**1.6.2.2** Contrôler régulièrement toutes les conduites, flexibles et raccords à vis pour détecter les fuites et les dommages visibles de l'extérieur ! Remédier immédiatement à ces défauts ! Les projections d'huile peuvent causer des blessures et engendrer des incendies.

**1.6.2.3** Avant de commencer des réparations, enlever la pression sur les segments du système hydraulique et des conduites à ouvrir conformément aux descriptions relatives aux ensembles !

**1.6.2.4** Poser et monter les conduites hydrauliques correctement ! Ne pas inverser les raccords ! Les pièces de rechange doivent répondre aux exigences techniques posées par le constructeur. Ceci est surtout le cas pour des pièces de rechange originales.

**1.6.2.5** Les composants hydrauliques réglés en usine (p. ex. la vitesse maxi autorisée du moteur à piston axial) ne doivent pas être modifiés. Tout dérèglement entraîne la perte de garantie.

### 1.6.3 Bruit

Les dispositifs d'isolation acoustique de la machine doivent être en position de protection pendant le service.

### 1.6.4 Huile, graisses et autres substances chimiques

**1.6.4.1** Respecter les prescriptions de sécurité en vigueur pour le produit lors de la manipulation d'huiles, de graisses et d'autres substances chimiques !

**1.6.4.2** Manipuler les matières consommables chaudes avec prudence (risque de brûlure et d'échaudures).

## MECALAC

## Règles de sécurité 1

**1.6.4.3** Manipuler le liquide de frein et l'acide de batterie avec prudence.

### TOXIQUE ET CAUSTIQUE !



**1.6.4.4** Manipuler les combustibles avec prudence !

### RISQUE D'INCENDIE !



- Avant de faire le plein, arrêter le moteur et retirer la clé de contact.
- Ne pas faire le plein en local clos.
- Ne jamais faire le plein à proximité d'une flamme nue ou d'étincelles inflammables.
- Ne pas fumer en faisant le plein.
- Enlever immédiatement de l'essence versée.
- Maintenir la machine propre de toute trace de carburant, d'huile et de graisse.



## 1.6.5 Gaz, poussière, vapeur, fumée

**1.6.5.1** Une exploitation de la machine dans des locaux n'est permise que si ces derniers sont suffisamment aérés ! Il n'est autorisé de procéder à un démarrage de la machine dans un local fermé que s'il y a une aération suffisante ! Respecter les prescriptions en vigueur sur les lieux de travail respectifs !

**1.6.5.2** N'effectuer les travaux de soudage, d'oxycoupage et de meulage sur la machine que si ces derniers sont expressément autorisés. Dangers d'incendie et d'explosion possibles !

**1.6.5.3** Avant de procéder à des travaux de soudage, d'oxycoupage ou de meulage, enlever les matières inflammables qui se trouvent sur la machine ou à ses alentours et veiller à une aération suffisante (dans des locaux fermés).

### Risque d'explosion !

## 1.7 Transport et remorquage ; remise en service

**1.7.1** Uniquement remorquer la machine, les freins et la direction étant en ordre !

**1.7.2** Uniquement procéder au remorquage quand la barre de remorquage des installations de remorquage a les dimensions requises.

**1.7.3** Lors du remorquage, démarrer lentement ! Il est interdit à des personnes de séjourner dans la zone de la barre de remorquage !

**1.7.4** Lors du chargement et du transport, veiller à ce que la machine ainsi que les installations auxiliaires soient assurées contre des mouvements fortuits. Veiller à ce que des traces de boue, de neige et de glace soient enlevées aussi bien que possible des pneus afin qu'ils puissent s'engager sur les rampes sans risque de dérapage.

**1.7.5** Pour la remise en service, procéder uniquement selon les instructions du manuel de service !



## 1 Règles de sécurité



### 1.8 Consignes de sécurité pour l'entrepreneur ou son personnel autorisé à donner des instructions

#### 1.8.1 Mesures d'un point de vue d'organisation

**1.8.1.1** Nous attirons formellement votre attention sur le fait que des équipements complémentaires qui n'ont pas été livrés par nos soins, ne sont également pas contrôlés et autorisés par nous. Le montage et/ou l'emploi de tels produits peut par conséquent, dans ces conditions, modifier négativement les propriétés constructives de votre machine et ainsi compromettre la sécurité passive et active de conduite. Pour des dommages susceptibles de survenir à travers l'utilisation de pièces et d'accessoires qui ne sont pas d'origine, toute responsabilité du fabricant est exclue.

**1.8.1.2** Faire connaître l'emplacement et la commande/maniement des extincteurs (colonne B à droite) et de la mallette de secours !

**1.8.1.3** Sur la voie publique, il convient d'avoir à portée de la main une mallette de secours, un triangle de signalisation et un avertisseur.

#### 1.8.2 Choix du personnel et qualification ; obligations fondamentales

**1.8.2.1** Les travaux à effectuer sur la machine ne peuvent être réalisés que par un personnel digne de confiance. Respecter l'âge minimum prévu par la loi !

**1.8.2.2** Ne faire intervenir que du personnel formé ou instruit. Définir clairement les compétences du personnel pour la commande, le montage, l'entretien et la réparation! S'assurer que le personnel chargé de ces opérations travaille sur/avec la machine !

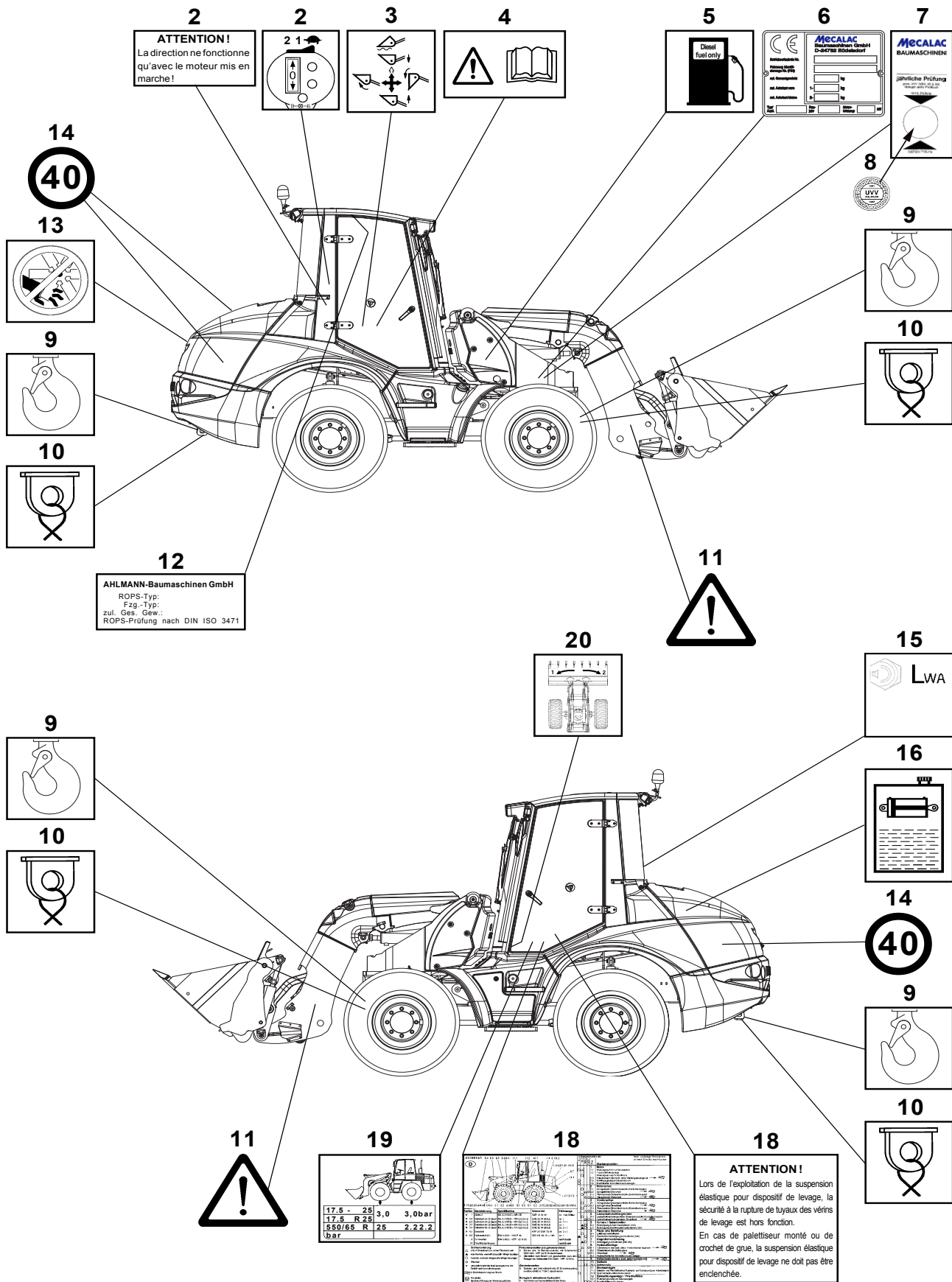
**1.8.2.3** Déterminer la responsabilité du conducteur de la machine - également en ce qui concerne les réglementations prévues par la loi en matière de circulation routière et lui donner l'autorisation de refuser les instructions contraires à la sécurité et données par des tiers !

**1.8.2.4** Le personnel en formation, apprentissage, initiation ou opérant dans le cadre d'une mesure de formation générale ne peut travailler sur/avec la machine que sous la surveillance permanente d'une personne agréée par l'entrepreneur et expérimentée !



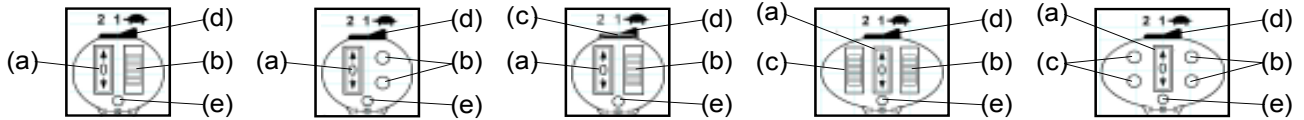
# Signalisation

## 2 Signalisation





- 1 Plaque: **ATTENTION !** - La direction ne fonctionne qu'avec le moteur mis en marche !  
 2 Plaque-symbole: Joystick standard



- a) Commutateur de marche (4-11/4)  
 - Sens de marche - en avant  
 - 0  
 - en arrière
- b) Hydraulique additionnelle (4-11/2)  
 - Touche supérieure :  
 - verrouillage de l'équipement complémentaire  
 - fermer le godet multifonctions  
 - Touche inférieure:  
 - déverrouillage de l'appareil complémentaire « en relation avec 4-8/6 »  
 - ouvrir le godet multifonctions
- c) Zusatzhydraulik (4-11/2): 2. Kreis  
 - oberer Taster bzw. Verstellrad nach vorn drehen:  
 - Frontbagger-Stiel ausschwenken  
 - Greifer gegen den Uhrzeigersinn drehen  
 - unterer Taster bzw. Verstellrad nach hinten drehen:  
 - Frontbagger-Stiel einschwenken  
 - Greifer im Uhrzeigersinn drehen
- d) Changement de vitesses (4-11/1) - 2ème rapport  
 - 1er rapport  
 - Alpha maxi (pictogramme Tortue)
- e) Touche pour le verrouillage du différentiel (4-11/3)

- 3 Plaque-symbole: Hydraulique de travail  
 Levier à main pour l'hydraulique de travail et l'hydraulique additionnelle (4-10/1)  
 - vers l'avant - Descendre le bras  
 - vers l'arrière - Soulever le bras  
 - vers la gauche - Système d'échange rapide/redresser l'équipement complémentaire  
 - vers la droite - Système d'échange rapide/incliner l'équipement complémentaire  
 - vers l'avant au-delà du point de poussée - Position flottante
- 4 Plaque-symbole: Avant la mise en service, lire et respecter le manuel de service.  
 Transmettez toutes les consignes de sécurité également aux autres utilisateurs !
- 5 Plaque-symbole: Réservoir de carburant
- 6 Plaque de fabrication machine (contient le numéro d'identification du véhicule)
- 7 Plaque: Contrôle annuel selon UVV (Prescription de prévention des accidents)
- 8 Plaque: Plaquette UVV
- 9 Plaque-symbole: Crochet de manutention
- 10 Plaque-symbole: Anneaux d'arrimage
- 11 Plaque-symbole: Interdiction de séjourner dans la zone de danger
- 12 Plaque signalétique Cabine du conducteur
- 13 Plaque-symbole: N'ouvrir que lorsque le moteur est à l'arrêt
- 14 Plaque: Vitesse maximale
- 15 Plaque: Niveau de puissance acoustique (chap. 11.1.17 et 11.2.17)
- 16 Plaque-symbole: Réservoir d'huile hydraulique (sous le capot du moteur)
- 17 Plaque:  
**» uniquement pour machines dotées de la sécurité rupture de tuyaux «**  
**ATTENTION !**  
 Lors de l'exploitation de la suspension élastique pour dispositif de levage, la sécurité rupture de tuyaux des vérins de levage est hors fonction.  
 En cas de palettiseur ou de crochet de grue monté, la suspension élastique pour dispositif de levage ne doit pas être enclenchée.
- 18 Plaque: Tableau d'entretien
- 19 Plaque: Pression des pneus
- 20 Plaque-symbole: Pivotement





# Protection antivol

### 3 Protection antivol



Figure 3-1



Figure 3-2



Figure 3-3

### 3 Protection antivol

Le nombre de vols d'engins de chantiers a fortement augmenté ces dernières années.

Afin de permettre de retrouver, voire d'identifier, plus rapidement les engins volés par les autorités enquêtrices (par exemple LKA, BKA, douane), les engins de chantiers **MECALAC** sont équipés des marques d'identification suivantes :

#### 3.1 Marques d'identification sur le véhicule

(1) La plaque signalétique Machine (3-1/flèche). En plus d'autres données, cette plaque contient également le numéro **FIN** (numéro d'identification du véhicule) à 17 chiffres commençant par W09.

(2) Le numéro **FIN** est également gravé dans le châssis (3-2/flèche).

(3) La plaque ROPS (3-3/flèche). En plus du nom du fabricant, cette plaque contient des données à propos du type ROPS, du type de véhicule et du poids total admis.

#### 3.2 Arrêter et garer la machine

- (1) Braquer à fond vers la gauche ou vers la droite.
- (2) Serrer le frein de parking (4-12/2).
- (3) Incliner le système de changement rapide autant que possible pour que
  - les dents du godet,
  - les griffes du palettiseur,
  - la flèche du crochet de grue etc.
 puissent être posées sur le sol.
- (4) Bloquer le(s) levier(s) à main de l'hydraulique de travail et de l'hydraulique additionnelle [AS 700 (4-11/1), AS 900 (4-10/1)] (actionner l'interrupteur à bascule 1-2/flèche).
- (5) Amener le commutateur de marche (4-11/4) en position « marche AV » ou « marche AR ».
- (6) Endencher le cran de marche hydraulique « Alpha maxi » [AS 700 (4-11/2), AS 900 (4-10/1)].
- (7) Retirer la clé de contact.
- (8) Débrancher le coupe-batterie (8-42/1).
- (9) Commuter le phare de travail (4-9/3) en position « 2 ». \*
- (10) Allumer le gyrophare (IO) [AS 700 (4-9/4), AS 900 (4-9/2)]. \*
- (11) Allumer le système de feux de détresse [AS 700 (4-9/2), AS 900 (4-9/4)]. \*
- (12) Pousser l'interrupteur principal de direction (4-8/3) en position « Feu de route ». \*
- (13) Verrouiller les deux portes.
- (14) Verrouiller le capot-moteur.
- (15) Verrouiller le bouchon du réservoir.

\* En cas de court-circuitage, les passants seront rendus attentifs à l'éclairage inhabituel de la machine.

### 3.3 Dispositifs d'antidémarrage

#### 3.3.1 Dispositif d'anti-démarrage électronique avec transpondeur

(Equipement optionnel)

##### 3.3.1.1 Description fonctionnelle/manuel de service

Grâce à une technologie des plus modernes, le dispositif d'anti-démarrage électronique offre une protection antivol efficace.

La commande est réalisée via un petit porte-clés oval, qui est fixé à la clé de contact du véhicule. Ce porte-clés moulé sans maintenance comporte un transpondeur. Lorsque la clé de contact est insérée dans la serrure, cette dernière se trouve automatiquement dans la zone d'une antenne spéciale installée dans le tableau de bord et désactive le dispositif d'anti-démarrage après enclenchement de l'allumage. Le transpondeur quant à lui est passif, c'est-à-dire il est sans maintenance et une batterie est superflue. Il faut que le code soit correct pour que la boîte noire libère les circuits électriques interrompus et le véhicule pourra alors être démarré. Il existe 4 milliards (!) de variantes de codes : chaque essai de court-circuiter l'organe de commande ne pousse pas le système et ne le déconnecte pas non plus.

Chaque dispositif d'anti-démarrage est livré avec un transpondeur rouge et un noir. Par principe, les deux peuvent être utilisés pour désactiver le système. Au contraire du transpondeur noir, le transpondeur rouge permet de programmer de nouveaux transpondeurs (en cas de perte par exemple, les transpondeurs perdus peuvent être bloqués pour le système) ou plusieurs transpondeurs (au maximum huit). C'est la raison pour laquelle il est judicieux de protéger le transpondeur rouge d'un accès intempestif (par exemple lorsque votre véhicule est au garage) ou en cas de perte. Pour autant, en cas de perte, le dispositif d'anti-démarrage doit être démonté et envoyé à la société MECALAC Baumaschinen GmbH, afin qu'un nouveau transpondeur rouge puisse être programmé.

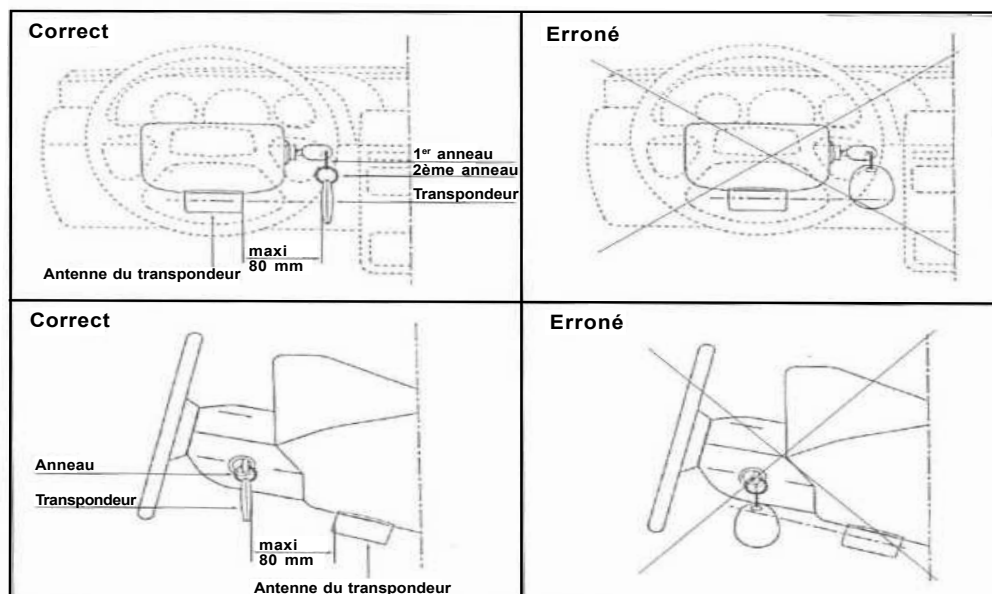
Veillez lire les documents suivants avec attention, afin d'éviter les fonctions erronées. Il est indispensable que votre atelier de montage vous rende les papiers en annexe dûment remplis (liste de contrôle, bon de garantie, et preuve d'assurance). Veillez conserver le bon de garantie rempli avec vos papiers de véhicule, mais hors du véhicule, étant donné qu'il contient des données de montage importantes.

##### 3.3.1.2 Activation du système

Lorsque la clé de contact est tournée en position ARRET et retirée, le dispositif d'anti-démarrage s'active automatiquement après environ 20 secondes. Ceci est confirmé par le clignotement de la diode électroluminescente rouge, qui est installée dans le tableau de bord. Maintenant, l'alimentation électrique est interrompue, une protection efficace est alors garantie contre le vol du véhicule.

##### 3.3.1.3 Désactivation du système

Le système ne peut être désactivé qu'avec le transpondeur codé spécialement pour cette installation. Veillez faire attention à ce que la position du transpondeur corresponde aux schémas suivants. Pour ceci, veuillez utiliser les anneaux de clés livrés.



## 3 Protection antivol



Pour la désactivation, insérez comme d'habitude la clé de contact avec le transpondeur en pendentif dans la serrure et tournez-la en position « allumage marche ». Le transpondeur est ainsi activé et le code est lu. Si le dispositif d'anti-démarrage détecte le code correct, ce dernier est désactivé et la diode électroluminescente s'éteint. Pour détecter le signal du code, le système a besoin d'environ 1 seconde. C'est la raison pour laquelle évitez de tourner la clé de contact directement de la position « Arrêt » en position « démarrage », mais restez en position « allumage activé », jusqu'à ce que la diode électroluminescente s'éteigne. Vous pouvez à présent démarrer votre véhicule. L'activation du dispositif d'anti-démarrage est réinitialisée après retrait de la clé de contact.

### 3.3.1.4 Programmation de transpondeurs supplémentaires

Le système accepte jusqu'à huit transpondeurs noirs, qui peuvent être programmés par vos soins. Des transpondeurs supplémentaires peuvent être commandés via votre station de montage. Afin de programmer un nouveau transpondeur, veuillez procéder comme suit :

1. Le dispositif d'anti-démarrage doit être activé, c'est-à-dire que la diode électroluminescente doit clignoter.
2. Déconnectez le transpondeur de votre clé de contact.
3. Tournez la clé de contact en position « Marche ».
4. Tournez la clé de contact en position « Arrêt ».
5. Tournez la clé de contact en position « Marche ».
6. Tournez la clé de contact en position « Arrêt ».
7. Tournez la clé de contact en position « Marche ».
8. Désactivez le dispositif d'anti-démarrage, en amenant le transpondeur rouge dans la zone de l'antenne du transpondeur (serrure de contact).
9. Après activation du transpondeur et lecture du code, la diode électroluminescente est allumée maintenant en permanence.
10. Retirez le transpondeur rouge de la zone de la serrure.
11. Attendez jusqu'à ce que la diode électroluminescente commence à clignoter. Amenez maintenant le transpondeur à programmer dans la zone de l'antenne du transpondeur afin de lire le nouveau code.
12. Si le code a été lu, la DEL rouge s'éteint et le processus de programmation est terminé. Afin de sauvegarder d'autres transpondeurs, veuillez répéter les points 1 à 12.

Lors de la perte d'un transpondeur noir et afin de le rendre inutilisable pour la personne qui l'a trouvé, veuillez programmer le transpondeur dans la mémoire du système comme au point 11, avec lequel vous avez initialisé le processus de programmation comme au point 8. Veuillez répéter huit fois ce processus. Maintenant, seul le transpondeur rouge utilisé pour la programmation est accepté par le système, étant donné que les huit emplacements de mémoire sont occupés par ce transpondeur. Puis tous les transpondeurs que vous voulez utiliser à l'avenir doivent être sauvegardés comme aux points 1 à 12.

### 3.3.1.5 Liste de contrôle : Contrôles du parfait fonctionnement

Veuillez effectuer consciencieusement les contrôles suivants et validez ces derniers pour le client en cochant. Assurez-vous que chaque étape de contrôle ait un résultat positif afin que les fonctions du dispositif anti-démarrage soient garanties.

- ( ) Raccordez à nouveau la batterie du véhicule. Le dispositif d'anti-démarrage est maintenant activé et la DEL doit clignoter.
- ( ) Connectez un transpondeur avec la clé de contact du véhicule. Insérez la clé de contact dans la serrure et tournez-la en position « Marche ». Attendez jusqu'à ce que la DEL rouge s'éteigne. Le dispositif d'anti-démarrage est à présent désactivé.
- ( ) Laissez passer environ 1 minute. Le dispositif d'anti-démarrage ne doit pas s'activer (la DEL de la serrure de l'électronique ne doit pas clignoter).
- ( ) Tournez la clé de contact en position « Arrêt » et enlevez-la de la serrure. Après env. 20 secondes, le système doit être activé (la DEL rouge de la serrure de l'électronique doit clignoter).

Si les tests ont été effectués avec succès, vous pouvez poursuivre au point 7 dans les instructions de montage. En cas de problèmes lors des contrôles, contrôlez si un câble n'a pas été permuté ou si une liaison brasée erronée existe. Veuillez contacter le cas échéant le service après-vente.

- ( ) Raccordements des câbles  
Tous les raccordements de câbles, pour lesquels aucun raccordement enfichable préconfectionné n'a été prévu a été brasé dans l'ordre et isolé ensuite de manière correcte.

Les contrôles fonctionnels ont été correctement effectués par :  
Date de montage/signature du monteur

### Avantage en cas de sinistre :

Le transpondeur, dispositif d'antidémarrage correspond aux nouvelles exigences renforcées des assurances. Renseignez-vous à ce sujet auprès de votre assureur !





### 3.3.2 Dispositif d'antidémarrage codable

(Équipement optionnel)

Le « dispositif d'antidémarrage codable » est un dispositif d'antidémarrage électronique qui met hors service les fonctions primordiales du véhicule.

L'entrée d'un code permet d'activer une serrure à code numérique, qui permet ces fonctions de véhicule. Ce code peut se composer d'une combinaison de chiffres souvent modifiable à volonté.

#### **Avantage en cas de sinistre :**

Renseignez-vous à ce sujet auprès de votre assureur !





## **Description AS 700**

## 4 Description AS 700

**MECALAC**

### 4 Description

#### 4.1 Vue d'ensemble

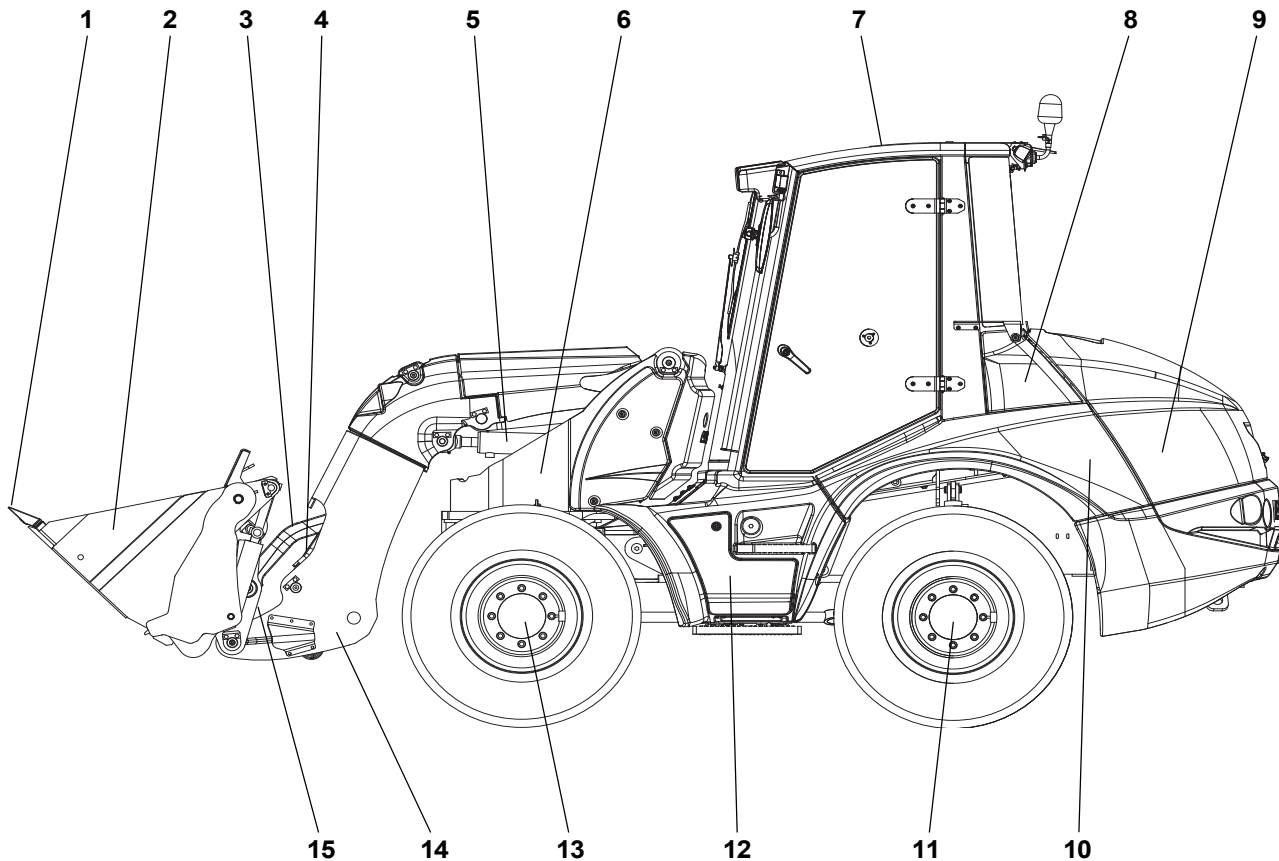


Figure 4-1

- 1 - Protection de godet
- 2 - Godet/appareil complémentaire
- 3 - Levier de basculement
- 4 - Levier de renvoi
- 5 - Vérin de levage
- 6 - Siège pivotant
- 7 - Cabine du conducteur
- 8 - Batterie (sur le côté droit du véhicule – en aval de la trappe de maintenance)
- 9 - Moteur d'entraînement
- 10 - Réservoir d'huile hydraulique/tubulure de remplissage (en dessous du capot du moteur)
- 11 - Essieu arrière
- 12 - Compartiment à outils
- 13 - Essieu avant
- 14 - Bras
- 15 - Système d'attache rapide
- 16 - Réservoir de carburant monté sur le côté droit du véhicule (n'est pas représenté sur la figure)

## 4.2 Machine

### Dispositif de pivotement et support d'essieu

Une pompe à engrenage, montée séparément, alimente deux vérins de pivotement via une valve de commande. Le siège est relié aux deux vérins par un entraînement à chaîne et est complètement exempt de jeu. Les mouvements pivotants peuvent s'effectuer, sans s'influencer mutuellement, simultanément avec le mouvement de levage du bras.

Le groupe du godet peut être pivoté de 90° vers la gauche ou la droite. En cas de pivotement du groupe du godet, le dispositif de support d'essieu est alors automatiquement enclenché dès que la flèche porte-godet se trouve dans une position de 35° env. Le cylindre de soutien, côté charge, agissant sur l'essieu arrière et sur lequel est appliquée, via la valve de support, une pression hydraulique générée par la pression de charge agit de manière antagoniste sur la charge pivotée.



#### REMARQUE

Le support d'essieu est désactivé lorsque la flèche porte-godet revient en position initiale.

### Train de roulement

La pompe à pistons axiaux pour l'hydraulique d'entraînement est entraînée par le moteur Diesel. Des flexibles haute pression relient la pompe à pistons axiaux avec le moteur à pistons axiaux. Ce moteur est directement relié à la boîte de transfert sur l'essieu AR (avec commande planétaire). Le couple du moteur à pistons axiaux est transmis directement depuis l'engrenage distributeur dans l'essieu AR et vers l'essieu AV (avec commande planétaire) par un arbre de transmission.



#### ATTENTION

Le moteur à pistons axiaux est réglé en usine pour le régime maxi admis. Tout dérèglement entraîne la perte de garantie.

Les essieux AV et AR sont équipés en série d'un système de blocage automatique du différentiel (valeur de blocage 35%).

Le système de blocage automatique du différentiel (valeur de blocage 100%) est un équipement optionnel.

### Pneus

Les pneus suivants sont admis :

14.5-R 20	365/80 R 20
400/70 R 20	405/70 R 18
405/70 R 20	550/45 R 22,5

Les quatre roues ont une taille identique. Sens de montage, si indiqué, voir >figure 4-2.

### Direction

Une pompe à engrenages alimente la direction hydrostatique via une soupape de priorité. Au moindre effort sur le volant, l'huile est dirigée vers le vérin de direction par une unité de commande de direction.

Une valve de commutation permet de sélectionner entre la direction toutes roues motrices et la direction par roue arrière ainsi que la marche en crabe ou la vitesse surmultipliée.

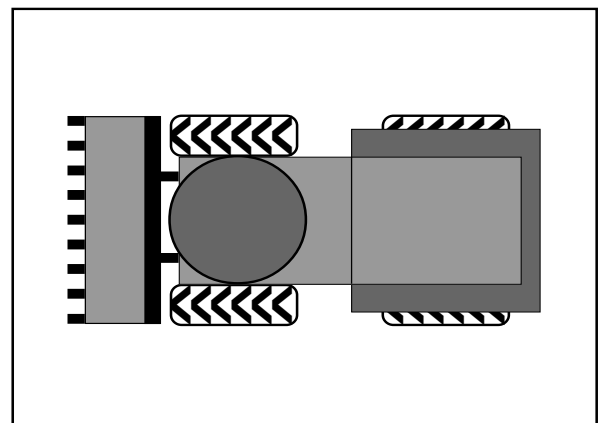


Figure 4-2

## 4 Description AS 700

**MECALAC**

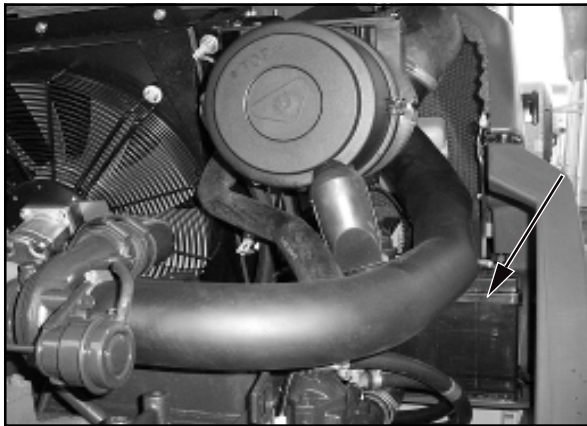


Figure 4-3

### Direction de secours

En cas de panne du moteur Diesel, la direction reste partiellement utilisable. Dans ce cas, la direction de la commande demande alors un effort plus important.



### REMARQUE

Voir Chapitre 7 « Remorquage de la machine ».

### Dispositif de filtre à air

Dispositif de filtre à air sec avec cartouche de sécurité et soupape d'évacuation de poussière.

### Batterie

Dans le compartiment du moteur, une batterie sans maintenance (4-3/flèche) avec puissance de démarrage à froid augmentée est installée selon DIN. Maintenir la batterie à l'état propre et sec. Graisser légèrement les bornes à la graisse sans acide et résistante aux acides.



### ATTENTION

Avant d'effectuer les travaux électriques de soudure sur la machine, débrancher d'abord le coupe-batterie (8-24/flèche).



Figure 4-4

### Circuit d'alimentation

Le réservoir de carburant est situé sur le longeron du châssis à droite. Un indicateur électrique (4-14/23) de niveau situé dans la cabine du conducteur permet de surveiller le niveau du réservoir. La tubulure de remplissage (4-4/flèche) se trouve sur le côté droit à côté de l'accès à la machine.

### Système de levage et de déversement

Une pompe à engrenage alimente à action double, moyennant une soupape de commande :

- deux vérins de levage
- un vérin de déversement
- un vérin de compensation.

Tous les mouvements du bras, du godet, des équipements complémentaires et du système d'attache rapide sont commandés depuis le siège du conducteur par (un) distributeur. Ce(s) distributeur(s) permet(tent) un réglage continu allant d'une vitesse de déplacement minimale à maximale.

### Affichage de la position du godet

Un témoin est installé dans le tableau de bord (4-5/flèche), qui indique lorsque le fond du godet se trouve parallèle au sol.



### REMARQUE

Si le témoin s'éclaire en permanence, le fond du godet est alors parallèle au sol.



Figure 4-5

## Mecalac

## Description AS 700 4

### Position flottante

Le véhicule est équipé d'une position flottante. Pour cela, le levier pour l'hydraulique de travail et l'hydraulique additionnelle (4-10/1) doit être poussé au-delà de son centre de pression jusque dans la position la plus en avant. Dans cette position, le levier est encliqueté et peut être à nouveau libéré par un actionnement dans le sens inverse.



#### DANGER

La position flottante ne peut être enclenchée que lorsque le bras est dans la position la plus basse.

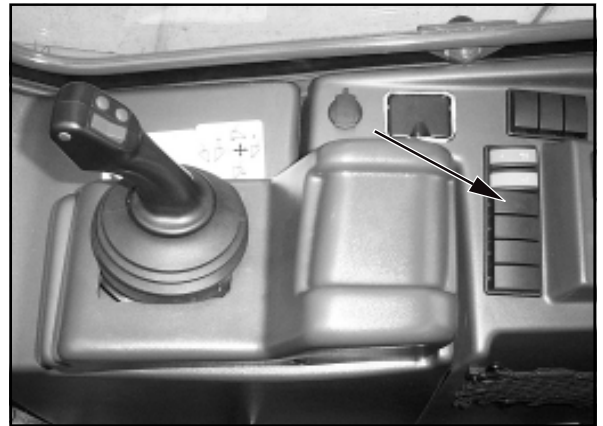


Figure 4-6

### Suspension élastique dispositif de levage

(Équipement optionnel)

Pour des distances plus longues avec le véhicule, surtout avec le godet rempli, il est recommandé d'enclencher la suspension élastique (4-6/flèche) pour éviter un « balancement excessif » du véhicule. Ceci vaut surtout si le véhicule est utilisé sur des terrains accidentés et est conduit à des vitesses élevées.

### Kit de sécurité contre la rupture de tuyau

(Équipement optionnel)

Les vérins de levage et le vérin de déversement sont munis du côté sol d'une soupape de sécurité contre la rupture de tuyau. En cas de rupture de tuyau ou de flexible dans l'équipement de levage et/ou de déversement, les mouvements du bras, ou des tiges de renversement, sont bloqués jusqu'à ce que les dégâts soient réparés.

### Blocage de bascule

En série, la machine est équipée d'un blocage de bascule automatique. Ceci doit empêcher une bascule par ex. en exploitation godet ou empilage en particulier dans la zone supérieure de la hauteur de levage.

Pour certaines missions de travail, un cavage supplémentaire de l'équipement complémentaire (par ex. crochet de grue ou pelle frontale) est judicieuse afin d'augmenter par ex. l'ampleur de mouvement de l'équipement complémentaire. Par ailleurs, la charge utile peut être ainsi augmentée et une hauteur de levage plus importante peut être obtenue au final.

En actionnant l'interrupteur à bascule 4-10/2, le blocage de bascule automatique est désactivé.



#### DANGER

Une fois la mission terminée, l'interrupteur à bascule « blocage de bascule » (4-10/2) doit être commuté à nouveau dans sa position de départ. Le blocage de bascule automatique est à nouveau activé.



## 4 Description AS 700

**MECALAC**

### Equipement

#### Cabine du conducteur

Cabine confortable panorama ROPS spacieuse avec deux portes latérales fermables pour montée et descente à part entière des deux côtés. Les grandes portes ouvrables de 180° sont arrêtables deux fois au sein du contour de la machine (fente ou 180°). Vitres teintées, essuie-glace du pare-brise guidé en parallèle pour grandeur de champ de balayage des essuie-glaces maxi, lave-glace AR, lave-glaces avant et arrière, lunette arrière chauffante sur toute sa surface, deux grands rétroviseurs extérieurs rabattables avec arrêt, lanterneau teinté, réglage en hauteur et en inclinaison de la colonne de direction et réglage ergonomique du levier multifonctionnel (joystick), pare-soleil, installation de chauffage et d'air frais avec filtre extérieur et fonction Air circulant, crochet porte-vêtements et nombreux range-documents.

#### Siège du conducteur

Siège du conducteur plusieurs fois réglable [réglage longitudinal du siège, réglage longitudinal de l'assise du siège, inclinaison de l'assise du siège, inclinaison du dossier, accoudoir(s)] avec suspension mécanique dépendante du poids et ceinture de sécurité.

### 4.3 Changement de roue

- (1) Garer la machine sur un sol ferme.
- (2) Amener le commutateur de marche (4-11/4) en position « 0 ».
- (3) Serrer le frein de parking (4-12/1).
- (4) En cas de changement de roue sur l'essieu avant :** Relever le bras et l'étayer mécaniquement [par ex. en insérant l'appui du bras (installation optionnelle) (1-1/ flèche)] et descendre le bras jusqu'à l'appui du bras.
- (4) En cas de changement de roue sur l'essieu arrière :** Déposer l'équipement complémentaire sur le sol.
- (5) Tourner la clé de contact (4-10/14) vers la gauche en position « 0 ».
- (6) Bloquer le levier à main de l'hydraulique de travail et de l'hydraulique additionnelle (4-11/1).
- (7) Bloquer la machine au niveau d'une roue de l'essieu, dans les deux sens de marche, afin d'éviter que celle-ci ne se mette à rouler accidentellement. Bloquer la roue **ne devant pas** être changée.
- (8) Desserrer les écrous de la roue à changer jusqu'à ce qu'ils puissent être desserrés facilement.
- (9) Installer solidement un cric approprié (charge adm. min. 2,0 t) par le côté, au centre sous le pont de l'essieu, près de la fixation de l'essieu (4-7) et soulever l'essieu AV/AR latéralement jusqu'à ce que la roue ne touche plus le sol.



Figure 4-7



#### DANGER

- Bloquer le cric le cas échéant par un support adéquat pour éviter qu'il ne s'enfonce dans le sol.
- Veiller à un bon emplacement du cric.

(10) Complètement desserrer les écrous de roue et les enlever.

(11) Baisser légèrement le véhicule à l'aide du cric jusqu'à ce que les pivots de roue soient dégagés.

(12) Tout en bougeant la roue, la retirer du moyeu et la faire rouler sur le côté.

(13) Glisser la nouvelle roue sur l'essieu planétaire.



**REMARQUE**

- Tenir compte de la position des sculptures de la bande de roulement.
- Si la position des sculptures de la roue de secours ne convient pas, veiller à remplacer la roue de secours aussi rapidement que possible par une convenable.

(14) Dévisser les écrous de roue à la main.

(15) Abaisser de nouveau l'essieu AV/AR à l'aide du cric.

(16) Serrer les écrous de roue à l'aide d'une clé dynamométrique (500 Nm).



**ATTENTION**

Resserrer les écrous après les premières 8 à 10 heures de service.

## 4 Description AS 700

**MECALAC**

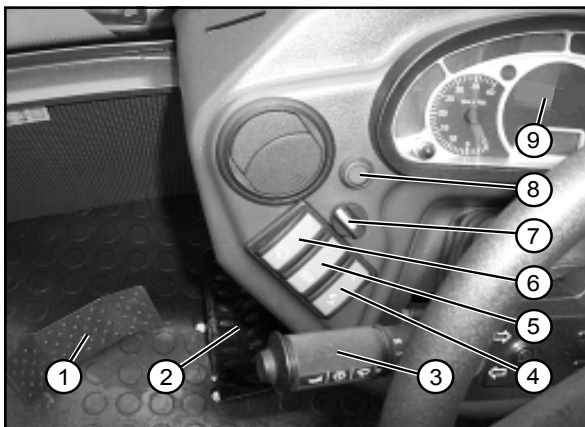


Figure 4-8

### 4.4 Eléments de commande

- 1 - Pédale à pied pour pivotement
- 2 - Pédale à pied pour frein de service/frein d'approche
- 3 - Interrupteur de colonne de direction (commodo)
  - vers l'avant : clignotant droit
  - vers l'arrière : clignotant gauche
  - vers le bas : feux de croisement
  - au centre : feux de route
  - vers le haut : avertisseur lumineux
  - bouton-poussoir : klaxon
  - rotation 1er niveau : essuie-glace AV
  - rotation 2ème niveau : essuie-glace AV rapides
  - rotation 3ème niveau : essuie-glaces AV alternés
  - enfoncer la bague supérieure dans le sens de l'essieu : essuie-glace AV
- 4 - Touche déblocage du système d'attache rapide
- 5 - Interrupteur à bascule pour chauffage lave-glaces AR
- 6 - Interrupteur à bascule pour essuie-glaces/lave-glaces AR
- 7 - Commutation du mode de direction
  - position gauche - direction toutes roues
  - au centre : direction par essieu AR
  - position droite - Marche en crabe/vitesse surmultipliée

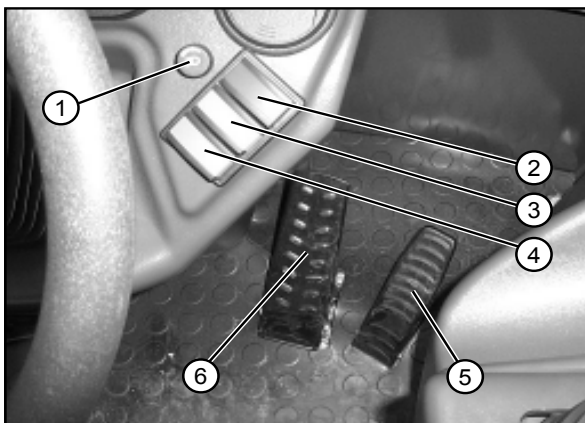


Figure 4-9

#### **i** REMARQUE

- Les essieux décalés évitent un effet multipass.
- Permet un travail à proximité du bord.

8 - Témoin pour affichage de la position du godet

#### **i** REMARQUE

Le fond du godet est alors parallèle au sol si le témoin s'éclaire.

9 - Tableau de multifonctions  
(voir Chapitre 4.4.1, Figure 4-14)

- 1 - Commutateur rotatif pour le ventilateur/souffleur
- 2 - Interrupteur à bascule pour système de feux de détresse
- 3 - Interrupteur à bascule pour phare de travail
  - Position 1 : avant
  - Position 2 : avant et arrière
- 4 - Interrupteur à bascule pour gyrophare (IO)
- 5 - Accélérateur
- 6 - Pédale à pied pour frein de service

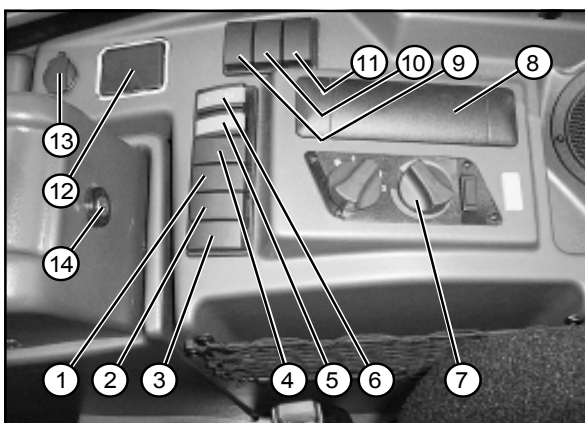


Figure 4-10

- 1 - Interrupteur à bascule pour commutation permanente hydraulique supplémentaire (IO)
- 2 - Interrupteur à bascule pour le verrouillage de surbasculement (IO)
- 3 - Interrupteur à bascule pour la déconnexion de la commande pilote

#### REMARQUE

actionner l'interrupteur à bascule « vers le haut »

- 4 - Interrupteur à bascule pour suspension élastique pr. dispositif de lev. (IO)
- 5 - Interrupteur à bascule pour le désenclenchement de l'appui de l'essieu arrière (IO)
- 6 - Interrupteur à bascule pour touches pour ventilateurs réversibles (IO)
- 7 - Climatiseur (IO) chauffage
- 8 - Radio (IO)
- 9 - 11 - Non affecté
- 12 - Cendrier
- 13 - Prise à 2 pôles
- 14 - Démarreur

# MECALAC

## Description AS 700 4

- 1 - Robinet à boisseau sphérique pour hydraulique de travail et hydraulique additionnelle
- 2 - Changement de vitesses
  - 2ème rapport
  - 1er rapport
  - Alpha maxi (pictogramme Tortue)
- 3 - Actionnement de l'hydraulique additionnelle :
  - touche supérieure :
    - verrouillage de l'équipement complémentaire
    - fermer le godet multifonctions
  - touche inférieure :
    - déverrouillage de l'équipement complémentaire » en combinaison avec 4-8/6 «
    - ouvrir le godet multifonctions
- 4 - Commutateur de marche : marche AV/0/marche AR
- 5 - Actionnement pour blocage différentiel (Equipement optionnel)

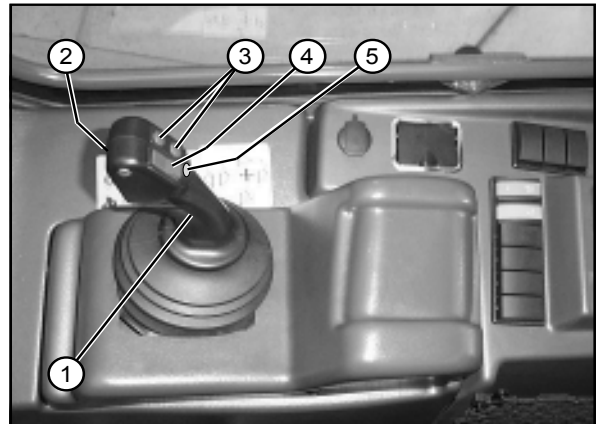


Figure 4-11

- 1 - Siège de secours (rabattable)/compartiment de rangement



### ATTENTION

Le passager ne doit s'asseoir que sur la partie élargie du siège de secours pour atteindre de manière fiable la poignée se trouvant sur la colonne A.  
Dans cette position d'assise, l'environnement du conducteur n'est pas entravé.

- 2 - Levier à main pour frein de parking

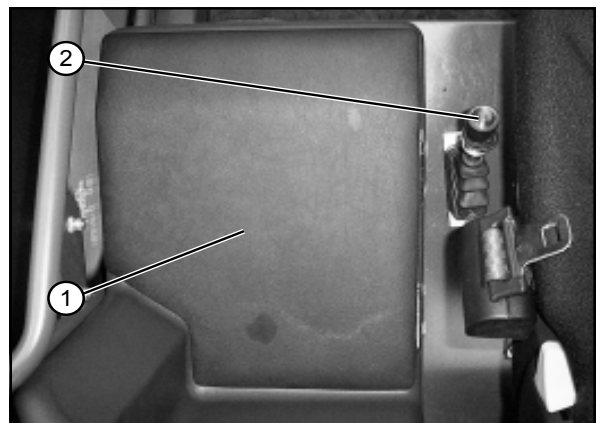


Figure 4-12

Arrêteur de porte  
(appuyer sur l'arrêteur de porte = desserrer l'arrêteur)



Figure 4-13



## 4 Description AS 700

### 4.4.1 Tableau multifonctions (4-8/9)

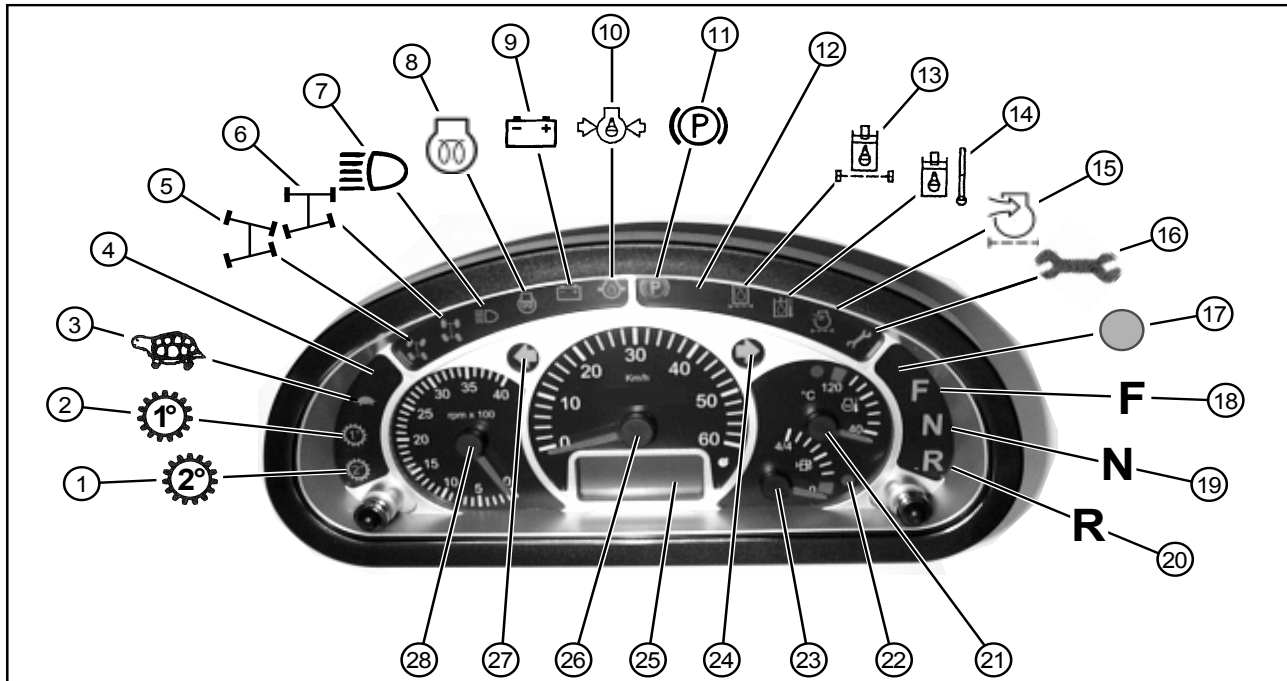


Figure 4-14

- 1 - Témoin : 2. 2ème rapport
- 2 - Témoin : 1. 1er rapport
- 3 - Témoin : Rapport « Alpha max. »
- 4 - Non affecté
- 5 - Témoin : direction toutes roues
- 6 - Témoin : direction par essieu AR
- 7 - Témoin : feux de route
- 8 - Témoin : Préchauffage
- 9 - Témoin de contrôle de charge
- 10 - Témoin : Pression de l'huile du moteur
- 11 - Témoin : Frein de stationnement
- 12 - Non affecté
- 13 - Indicateur de colmatage filtre d'huile hydraulique
- 14 - Avertisseur : Température de l'huile hydraulique
- 15 - Indicateur de colmatage du filtre à air
- 16 - Avertisseur : Filtre de carburant (chapitre 8.2.4.1),  
Température eau de refroidissement (chapitre 8.2.1.2, tableau d'entretien pos. 1.7)
- 17 - Témoin : Verrouillage du différentiel
- 18 - Témoin : Sens de marche « avant »
- 19 - Témoin : Sens de marche « Position 0 »
- 20 - Témoin : Sens de marche « arrière »
- 21 - Affichage de la température eau de refroidissement
- 22 - Témoin : Réserve niveau de carburant
- 23 - Affichage du carburant
- 24 - Témoin : Affichage du sens de marche « droite »
- 25 - Compteur d'heures de service et heure numérique
- 26 - Tachymètre (véhicules rapides)
- 27 - Témoin : Affichage du sens de marche « gauche »
- 28 - Tachymètre

## MECALAC

## Description AS 700 4

### 4.4.2 Fusibles/relais

#### REMARQUE

Les fusibles, les relais, le clignotant, le transmetteur d'intervalles, etc. (4-16) se trouvent à droite en aval de la trappe de maintenance (4-15/flèche).

#### Modèle 1:

- 1 - Transmetteur d'intervalles (K1)
- 2 - Commutation de direction ECU
- 3 - Relais changement de vitesses (K5)  
(uniquement véhicules rapides)
- 4 - Clignotant
- 5 - Vibreur sonore/température huile hydraulique
- 6 - Relais phare de travail avant (K4)
- 7 - Relais temporel verrouillage de surbasculement (K24)
- 8 - Maxirelais (K25) (alimentation électrique)

#### Fusibles :

1 - Feux de détresse	15,0 A
2 - Gyrophare (IO), Prise à 2 pôles	10,0 A
3 - Phare de travail avant	20,0 A
4 - Phare de travail arrière	15,0 A
5 - Organe de translation, direction	20,0 A
6 - Hydraulique	20,0 A
7 - Clignotant	7,5 A
8 - Essuie-glaces/lave-glaces AV/AR	20,0 A
9 - Chauffage lunette AR	20,0 A
10 - Chauffage moteur soufflante	20,0 A
11 - Feu stop	5,0 A
12 - Dispositif d'arrêt du moteur	5,0 A
13 - Feu de position gauche, feu arrière gauche	5,0 A
14 - Feu de position droit, feu arrière droit	5,0 A
15 - Feux de croisement	15,0 A
16 - Feux de route	15,0 A

#### Relais:

- K10 - Interruption d'organe de translation
- K11 - Verrouillage du différentiel
- K12 - Alpha maxi
- K13 - Adaptation de puissance marche avant
- K14 - Adaptation de puissance marche arrière
- K15 - Verrouillage de démarrage
- K16 - Commande du ventilateur
- K17 - Verrouillage de surbasculement
- K18 - Verrouillage de surbasculement
- K19 - Non affecté
- K20 - 2ème circuit hydraulique additionnel (IO)
- K21 - 2ème circuit hydraulique additionnel (IO)
- K22 - 1er circuit hydraulique additionnel
- K23 - 1er circuit hydraulique additionnel



Figure 4-15

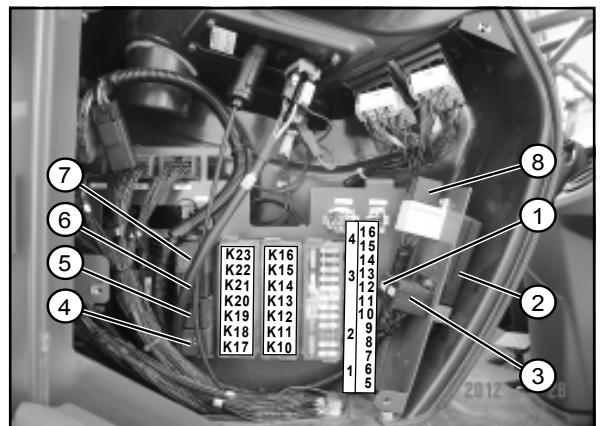


Figure 4-16

## 4 Description AS 700

**MECALAC**

### Modèle 2:

- 1 - Transmetteur d'intervalles (K1)
- 2 - Commutation de direction ECU
- 3 - Relais changement de vitesses (K5)  
(uniquement véhicules rapides)
- 4 - Clignotant
- 5 - Vibreur sonore/température huile hydraulique
- 6 - Relais phare de travail avant (K4)
- 7 - Relais temporel verrouillage de  
surbasculement (K24)
- 8 - Maxirelais (K25) (alimentation électrique)

### Fusibles:

1 - 4	Non affecté
5 - Organe de translation	15,0 A
6 - Direction	20,0 A
7 - Hydraulique	20,0 A
8 - Essuie-glaces/lave-glaces AV/AR	20,0 A
9 - Chauffage lunette AR	20,0 A
10 - Chauffage moteur soufflante	20,0 A
11 - Dispositif d'arrêt du moteur	10,0 A
12 - 18	Non affecté
19 - Phare de travail avant	20,0 A
20 - Phare de travail arrière	15,0 A
21 -	Non affecté
22 - Dispositif d'antidémarrage	5,0 A
23 - Prise à 2 pôles	15,0 A
24 - Radio, Plafonnier	5,0 A
25 - Gyrophare (IO)	10,0 A
26 - Feux de détresse	15,0 A
27 - Clignotant	7,5 A
28 - Feu stop	5,0 A
29 - Feu de position gauche, feu arrière gauche	5,0 A
30 - Feu de position droit, feu arrière droit	5,0 A
31 - Feux de croisement	15,0 A
32 - Feux de route	15,0 A

### Relais:

- K10 - Interruption d'organe de translation
- K11 - Verrouillage du différentiel
- K12 - Alpha maxi
- K13 - Adaptation de puissance marche avant
- K14 - Adaptation de puissance marche arrière
- K15 - Verrouillage de démarrage
- K16 - Commande du ventilateur
- K17 - Verrouillage de surbasculement
- K18 - Verrouillage de surbasculement
- K19 - Non affecté
- K20 - 2ème circuit hydraulique additionnel (IO)
- K21 - 2ème circuit hydraulique additionnel (IO)
- K22 - 1er circuit hydraulique additionnel
- K23 - 1er circuit hydraulique additionnel

- 1 - Appareil de commande de démarrage du  
préchauffage
- 2 - Relais installation de démarrage-préchauffage
- 3 - Fusible maxi installation de démarrage-  
préchauffage 80,0 A

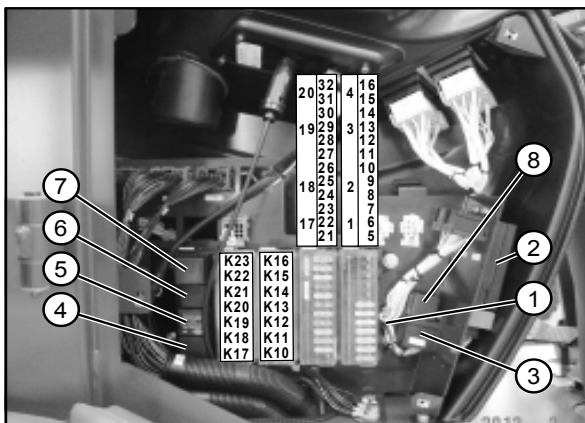


Figure 4-17

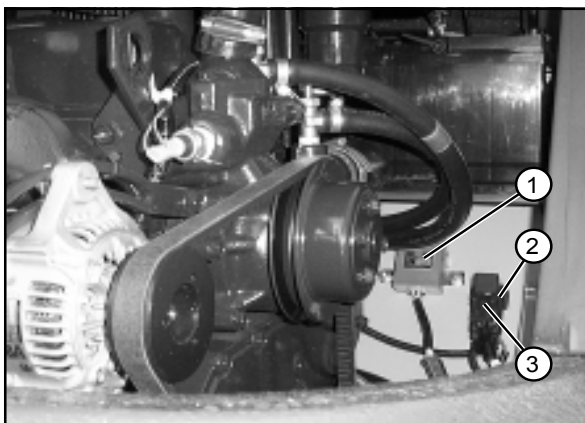


Figure 4-18





## **Description AS 900**

## 4 Description AS 900

**MECALAC**

### 4 Description

#### 4.1 Vue d'ensemble

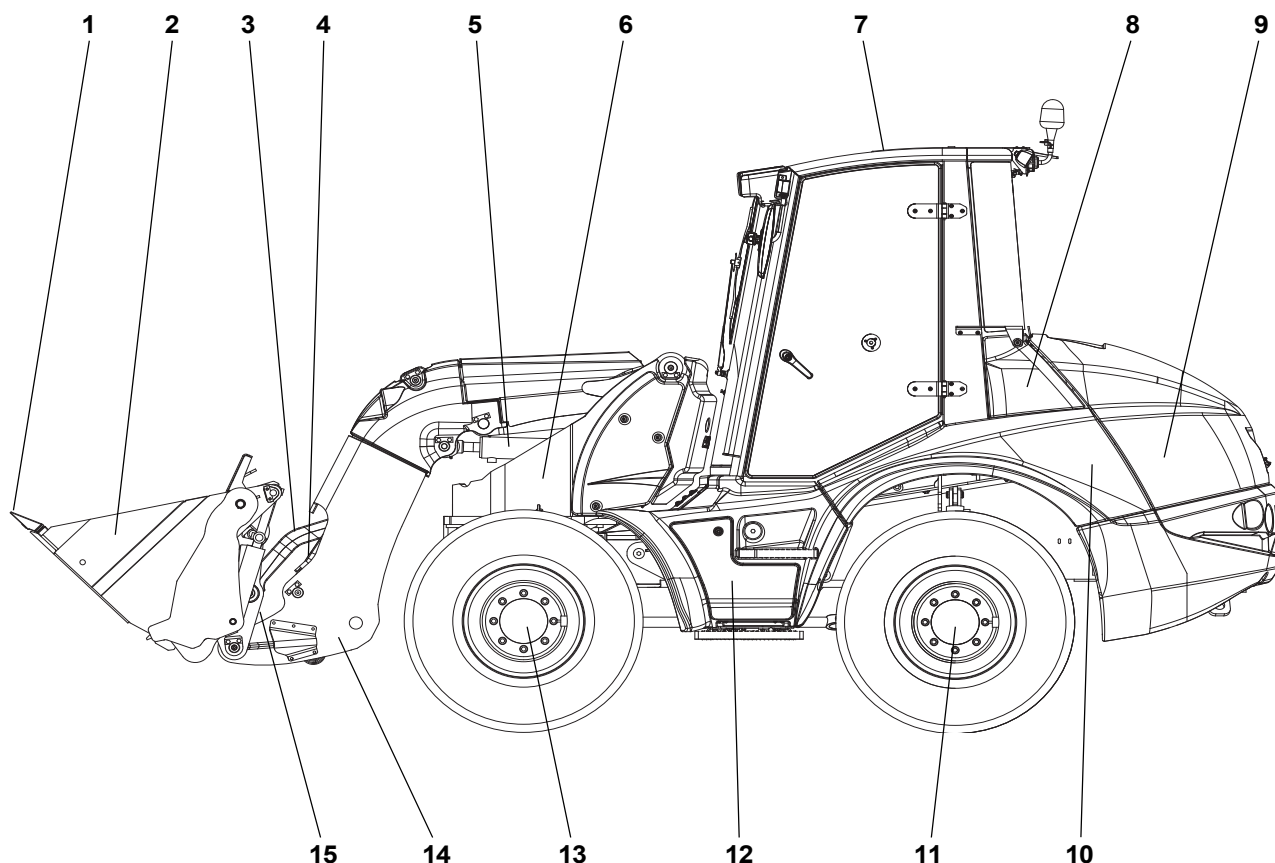


Figure 4-1

- 1 - Protection de godet
- 2 - Godet/appareil complémentaire
- 3 - Levier de basculement
- 4 - Levier de renvoi
- 5 - Vérin de levage
- 6 - Siège pivotant
- 7 - Cabine du conducteur
- 8 - Batterie (sur le côté droit du véhicule – en aval de la trappe de maintenance)
- 9 - Moteur d'entraînement
- 10 - Réservoir d'huile hydraulique/tubulure de remplissage (en dessous du capot du moteur)
- 11 - Essieu arrière
- 12 - Compartiment à outils
- 13 - Essieu avant
- 14 - Bras
- 15 - Système d'échange rapide
- 16 - Réservoir de carburant monté sur le côté droit du véhicule (n'est pas représenté sur la figure)

## 4.2 Machine

### Dispositif de pivotement et support d'essieu

Une pompe à engrenage, montée séparément, alimente deux vérins de pivotement via une valve de commande. Le siège est relié aux deux vérins par un entraînement à chaîne et est complètement exempt de jeu. Les mouvements pivotants peuvent s'effectuer, sans s'influencer mutuellement, simultanément avec le mouvement de levage du bras. Le groupe du godet peut être pivoté de 90° vers la gauche ou la droite.

En cas de pivotement du groupe du godet, le dispositif de support d'essieu est alors automatiquement enclenché dès que la flèche porte-godet se trouve dans une position de 35° env. Le cylindre de soutien, côté charge, agissant sur l'essieu arrière et sur lequel est appliquée, via la valve de support, une pression hydraulique générée par la pression de charge agit de manière antagoniste sur la charge pivotée.



#### REMARQUE

Le support d'essieu est désactivé lorsque la flèche porte-godet revient en position initiale.

### Train de roulement

La pompe à pistons axiaux pour l'hydraulique d'entraînement est entraînée par le moteur Diesel. Des flexibles haute pression relient la pompe à pistons axiaux avec le moteur à pistons axiaux. Ce moteur est directement relié à la boîte de transfert sur l'essieu AR (avec commande planétaire). Le couple du moteur à pistons axiaux est transmis directement depuis l'engrenage distributeur dans l'essieu AR et vers l'essieu AV (avec commande planétaire) par un arbre de transmission.



#### ATTENTION

Le moteur à pistons axiaux est réglé en usine pour le régime maxi admis. Tout dérèglement entraîne la perte de garantie.

Les essieux AV et AR sont équipés en série d'un système de blocage automatique du différentiel (valeur de blocage 35%).

Le système de blocage automatique du différentiel (valeur de blocage 100%) est un équipement optionnel.

### Pneus

Les pneus suivants sont admis :

14.5-R 20	16/70 R 20
400/70 R 20	405/70 R 18
405/70 R 20	550/45 R 22,5
9.00 R 20 X-Mine	

Les quatre roues ont une taille identique. Sens de montage, si indiqué, voir figure 4-2.

### Direction

Une pompe à engrenages alimente la direction hydrostatique via une soupape de priorité. Au moindre effort sur le volant, l'huile est dirigée vers le vérin de direction par une unité de commande de direction.

Une valve de commutation permet de sélectionner entre la direction toutes roues motrices et la direction par roue arrière ainsi que la marche en crabe ou la vitesse surmultipliée.

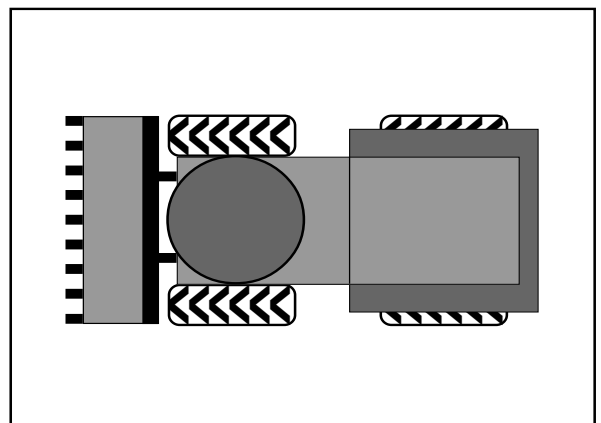


Figure 4-2

## 4 Description AS 900

**MECALAC**

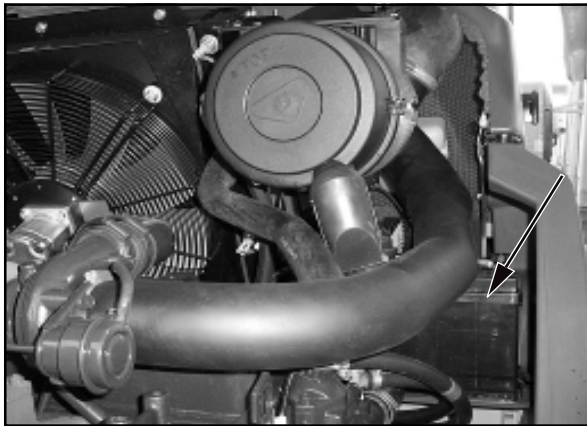


Figure 4-3

### Direction de secours

En cas de panne du moteur Diesel, la direction reste partiellement utilisable. Dans ce cas, la direction de la commande demande alors un effort plus important.



### REMARQUE

Voir Chapitre 7 « Remorquage de la machine ».

### Dispositif de filtre à air

Dispositif de filtre à air sec avec cartouche de sécurité et soupape d'évacuation de poussière.

### Batterie

Dans le compartiment du moteur, une batterie sans maintenance (4-3/flèche) avec puissance de démarrage à froid augmentée est installée selon DIN. Maintenir la batterie à l'état propre et sec. Graisser légèrement les bornes à la graisse sans acide et résistante aux acides.



### ATTENTION

Avant d'effectuer les travaux électriques de soudure sur la machine, débrancher d'abord le coupe-batterie (8-24/flèche).



Figure 4-4

### Circuit d'alimentation

Le réservoir de carburant est situé sur le longeron du châssis à droite. Un indicateur électrique (4-14/23) de niveau situé dans la cabine du conducteur permet de surveiller le niveau du réservoir. La tubulure de remplissage (4-4/flèche) se trouve sur le côté droit à côté de l'accès à la machine.

### Système de levage et de déversement

Une pompe à engrenage alimente à action double, moyennant une soupape de commande :

- deux vérins de levage
- un vérin de déversement
- un vérin de compensation.

Tous les mouvements du bras, du godet, des équipements complémentaires et du système d'échange rapide sont commandés depuis le siège du conducteur par (un) distributeur. Ce(s) distributeur(s) permet(tent) un réglage continu allant d'une vitesse de déplacement minimale à maximale.

### Affichage de la position du godet

Un témoin est installé dans le tableau de bord (4-5/flèche), qui indique lorsque le fond du godet se trouve parallèle au sol.



### REMARQUE

Si le témoin s'éclaire en permanence, le fond du godet est alors parallèle au sol.



Figure 4-5

## Mecalac

## Description AS 900 4

### Position flottante

Le véhicule est équipé d'une position flottante. Pour cela, le levier pour l'hydraulique de travail et l'hydraulique additionnelle (4-10/1) doit être poussé au-delà de son centre de pression jusque dans la position la plus en avant. Dans cette position, le levier est encliqueté et peut être à nouveau libéré par un actionnement dans le sens inverse.



#### DANGER

La position flottante ne peut être enclenchée que lorsque le bras est dans la position la plus basse.

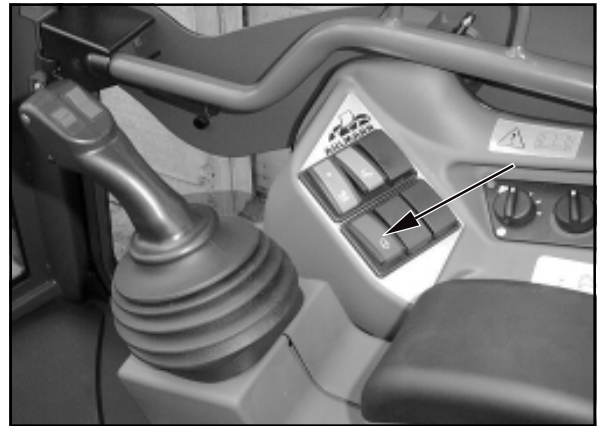


Figure 4-6

### Suspension élastique dispositif de levage

(Equipement optionnel)

Pour des distances plus longues avec le véhicule, surtout avec le godet rempli, il est recommandé d'enclencher la suspension élastique (4-6/flèche) pour éviter un « balancement excessif » du véhicule. Ceci vaut surtout si le véhicule est utilisé sur des terrains accidentés et est conduit à des vitesses élevées.

### Kit de sécurité contre la rupture de tuyau

(Equipement optionnel)

Les vérins de levage et le vérin de déversement sont munis du côté sol d'une soupape de sécurité contre la rupture de tuyau. En cas de rupture de tuyau ou de flexible dans l'équipement de levage et/ou de déversement, les mouvements du bras, ou des tiges de renversement, sont bloqués jusqu'à ce que les dégâts soient réparés.

### Blocage de bascule

En série, la machine est équipée d'un blocage de bascule automatique. Ceci doit empêcher une bascule par ex. en exploitation godet ou empilage en particulier dans la zone supérieure de la hauteur de levage.

Pour certaines missions de travail, un cavage supplémentaire de l'équipement complémentaire (par ex. crochet de grue ou pelle frontale) est judicieuse afin d'augmenter par ex. l'ampleur de mouvement de l'équipement complémentaire. Par ailleurs, la charge utile peut être ainsi augmentée et une hauteur de levage plus importante peut être obtenue au final.

En actionnant l'interrupteur à bascule 4-10/3, le blocage de bascule automatique est désactivé.



#### DANGER

Une fois la mission terminée, l'interrupteur à bascule « blocage de bascule » (4-10/3) doit être commuté à nouveau dans sa position de départ. Le blocage de bascule automatique est à nouveau activé.

## 4 Description AS 900

**MECALAC**

### Equipement

#### Cabine du conducteur

Cabine confortable panorama ROPS spacieuse avec deux portes latérales fermables pour montée et descente à part entière des deux côtés. Les grandes portes ouvrables de 180° sont arrêtables deux fois au sein du contour de la machine (fente ou 180°). Vitres teintées, essuie-glace du pare-brise guidé en parallèle pour grandeur de champ de balayage des essuie-glaces maxi, lave-glace AR, lave-glaces avant et arrière, lunette arrière chauffante sur toute sa surface, deux grands rétroviseurs extérieurs rabattables avec arrêt, lanterneau teinté, réglage en hauteur et en inclinaison de la colonne de direction et réglage ergonomique du levier multifonctionnel (joystick), pare-soleil, installation de chauffage et d'air frais avec filtre extérieur et fonction Air circulant, crochet porte-vêtements et nombreux range-documents.

#### Siège du conducteur

Siège du conducteur plusieurs fois réglable [réglage longitudinal du siège, réglage longitudinal de l'assise du siège, inclinaison de l'assise du siège, inclinaison du dossier, accoudoir(s)] avec suspension mécanique dépendante du poids et ceinture de sécurité.

### 4.3 Changement de roue

- (1) Garer la machine sur un sol ferme.
- (2) Amener le commutateur de marche (4-11/4) en position « 0 ».
- (3) Serrer le frein de parking (4-12/2).

#### (4) En cas de changement de roue sur l'essieu avant :

Relever le bras et l'étayer mécaniquement [par ex. en insérant l'appui du bras (installation optionnelle) (1-1/ flèche)] et descendre le bras jusqu'à l'appui du bras.

#### (4) En cas de changement de roue sur l'essieu arrière :

Déposer l'équipement complémentaire sur le sol.

- (5) Tourner la clé de contact (4-10/5) vers la gauche en position « 0 ».

- (6) Bloquer le levier à main de l'hydraulique de travail et de l'hydraulique additionnelle (4-10/1).

- (7) Bloquer la machine au niveau d'une roue de l'essieu, dans les deux sens de marche, afin d'éviter que celle-ci ne se mette à rouler accidentellement. Bloquer la roue **ne devant pas** être changée.

- (8) Desserrer les écrous de la roue à changer jusqu'à ce qu'ils puissent être desserrés facilement.

- (9) Installer solidement un cric approprié (charge adm. min. 2,0 t) par le côté, au centre sous le pont de l'essieu, près de la fixation de l'essieu (4-7) et soulever l'essieu AV/AR latéralement jusqu'à ce que la roue ne touche plus le sol.



Figure 4-7



#### DANGER

- Bloquer le cric le cas échéant par un support adéquat pour éviter qu'il ne s'enfonce dans le sol.
- Veiller à un bon emplacement du cric.



## Mecalac

## Description AS 900 4

(10) Complètement desserrer les écrous de roue et les enlever.

(11) Baisser légèrement le véhicule à l'aide du cric jusqu'à ce que les pivots de roue soient dégagés.

(12) Tout en bougeant la roue, la retirer du moyeu et la faire rouler sur le côté.

(13) Glisser la nouvelle roue sur l'essieu planétaire.



### REMARQUE

- Tenir compte de la position des sculptures de la bande de roulement.
- Si la position des sculptures de la roue de secours ne convient pas, veiller à remplacer la roue de secours aussi rapidement que possible par une convenable.

(14) Dévisser les écrous de roue à la main.

(15) Abaisser de nouveau l'essieu AV/AR à l'aide du cric.

(16) Serrer les écrous de roue à l'aide d'une clé dynamométrique (500 Nm).



### ATTENTION

Resserrer les écrous après les premières 8 à 10 heures de service.



## 4 Description AS 900

**MECALAC**

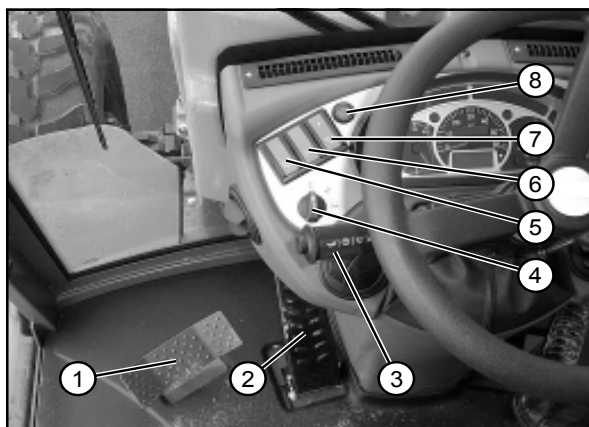


Figure 4-8

### 4.4 Eléments de commande

- 1 - Pédale à pied pour pivotement
- 2 - Pédale à pied pour frein de service/frein d'approche
- 3 - Interrupteur de colonne de direction (commodo)
  - vers l'avant : clignotant droit
  - vers l'arrière : clignotant gauche
  - vers le bas : feux de croisement
  - au centre : feux de route
  - vers le haut : avertisseur lumineux
  - bouton-poussoir : klaxon
  - rotation 1er niveau : essuie-glace AV
  - rotation 2ème niveau : essuie-glace AV rapides
  - rotation 3ème niveau : essuie-glaces AV alternés
  - enfoncer la bague supérieure dans le sens de l'essieu : essuie-glace AV
- 4 - Commutation du mode de direction
  - position gauche - direction toutes roues
  - au centre : direction par essieu AR
  - position droite : marche en crabe/vitesse surmultipliée



#### REMARQUE

- Les essieux décalés évitent un effet multipass.
- Permet un travail à proximité du bord.

- 5 - Interrupteur à bascule pour essuie-glaces/lave-glaces AR
- 6 - Interrupteur à bascule pour chauffage lave-glaces AR
- 7 - Touche déblocage du système d'attache rapide
- 8 - Témoin pour affichage de la position du godet



#### REMARQUE

Le fond du godet est alors parallèle au sol si le témoin s'éclaire.

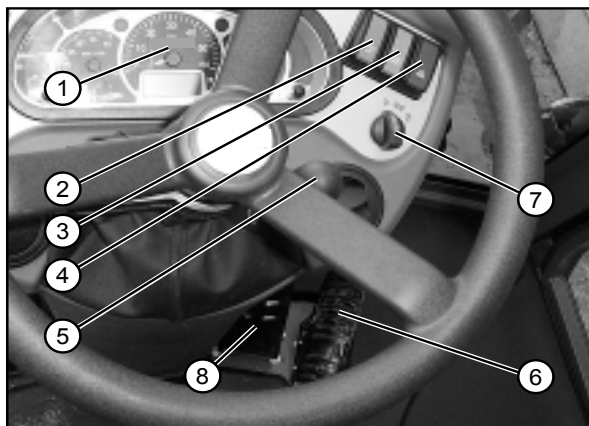


Figure 4-9

- 1 - Tableau de multifonctions (voir Chapitre 4.4.1, fig. 4-14)
- 2 - Interrupteur à bascule pour gyrophare (IO)
- 3 - Interrupteur à bascule pour phare de travail
  - Position 1 : avant
  - Position 2 : avant et arrière
- 4 - Interrupteur à bascule pour système de feux de détresse
- 5 - Arrêt pour le réglage de la colonne de direction
  - vers l'avant/l'arrière
  - dans le sens en aval de la colonne de direction
- 6 - Accélérateur
- 7 - Interrupteur pour éclairage
  - à gauche - Eclairage éteint
  - au centre - feu de position
  - à droite - feux de croisement
- 8 - Pédale à pied pour frein de service

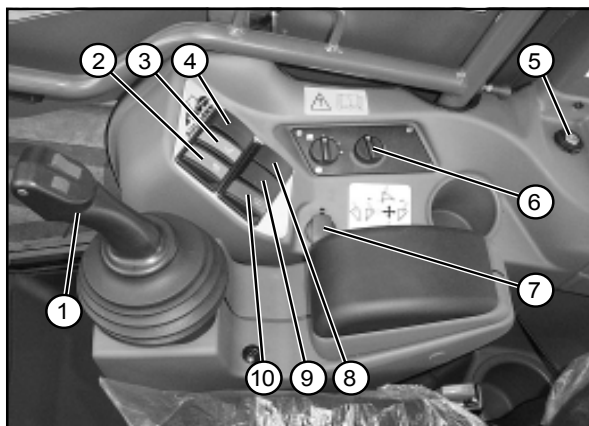


Figure 4-10

- 1 - Robinet à boisseau sphérique pour hydraulique de travail et hydraulique additionnelle
- REMARQUE**  
actionner l'interrupteur à bascule « vers le haut »
- 2 - Interrupteur à bascule pour la déconnexion de la commande pilote
  - 3 - Interrupteur à bascule pour le verrouillage de surbasculement
  - 4 - Interrupteur à bascule pour commutation permanente hydraulique supplémentaire (IO)
  - 5 - Démarreur
  - 6 - Climatiseur (IO) chauffage,
  - 7 - Prise à 2 pôles
  - 8 - Touche pour ventilateurs réversibles (IO)
  - 9 - Interrupteur à bascule pour le désenclenchement de l'appui de l'essieu arrière (IO)
  - 10 - Interrupteur à bascule pour suspension élastique pr. dispositif de lev. (IO)

# Mecalac

## Description AS 900 4

- 1 - Changement de vitesses
  - 2ème rapport
  - 1er rapport
  - Alpha maxi (pictogramme Tortue)
- 2 - Actionnement de l'hydraulique additionnelle :
  - touche supérieure :
    - verrouillage de l'équipement complémentaire
    - fermer le godet multifonctions
  - touche inférieure :
    - déverrouillage de l'équipement complémentaire
    - » en combinaison avec 4-8/7 «
    - ouvrir le godet multifonctions
- 3 - Actionnement pour blocage différentiel (Equipement optionnel)
- 4 - Commutateur de marche : marche AV/0/marche AR

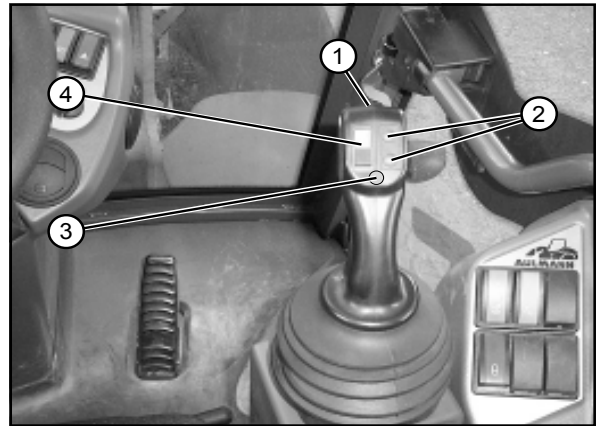


Figure 4-11

- 1 - Compartiment
- 2 - Levier à main pour frein de parking

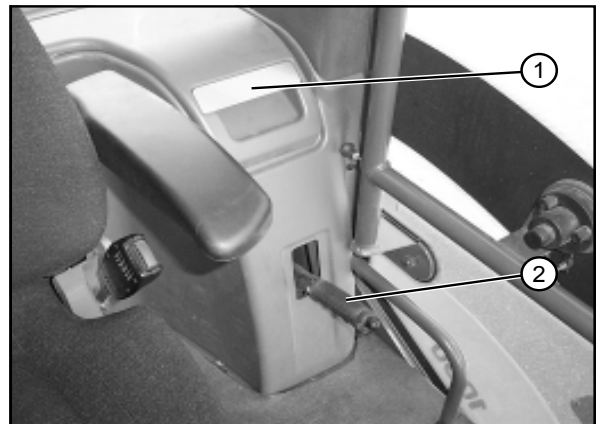


Figure 4-12

- 1 - Câble sous gaine de porte (tirer sur l'arrêt de porte = desserrer l'arrêt)
- 2 - Fenêtre latérale déplaçable (avec verrouillage/déverrouillage)
- 3 - Arrêt de porte
- 4 - Arrêt de porte (porte fermée)



Figure 4-13

## 4 Description AS 900

### 4.4.1 Tableau multifonctions (4-9/1)

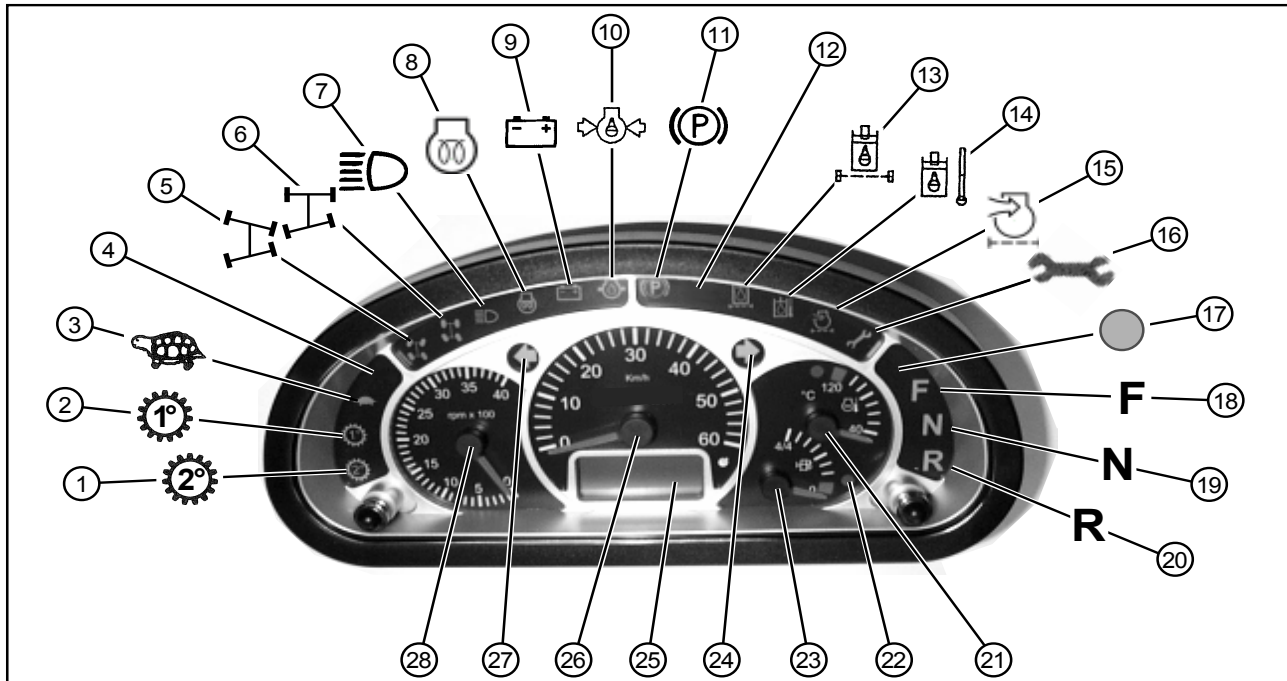


Figure 4-14

- 1 - Témoin : 2. 2ème rapport
- 2 - Témoin : 1. 1er rapport
- 3 - Témoin : Rapport « Alpha max. »
- 4 - Non affecté
- 5 - Témoin : direction toutes roues
- 6 - Témoin : direction par essieu AR
- 7 - Témoin : feux de route
- 8 - Témoin : Préchauffage
- 9 - Témoin de contrôle de charge
- 10 - Témoin : Pression de l'huile du moteur
- 11 - Témoin : Frein de stationnement
- 12 - Non affecté
- 13 - Indicateur de colmatage filtre d'huile hydraulique
- 14 - Avertisseur : Température de l'huile hydraulique
- 15 - Indicateur de colmatage du filtre à air
- 16 - Avertisseur : Filtre de carburant (chapitre 8.2.4.1),  
Température eau de refroidissement (chapitre 8.2.1.2, tableau d'entretien pos. 1.7)
- 17 - Témoin : Verrouillage du différentiel
- 18 - Témoin : Sens de marche « avant »
- 19 - Témoin : Sens de marche « Position 0 »
- 20 - Témoin : Sens de marche « arrière »
- 21 - Affichage de la température eau de refroidissement
- 22 - Témoin : Réserve niveau de carburant
- 23 - Affichage du carburant
- 24 - Témoin : Affichage du sens de marche „droite“
- 25 - Compteur d'heures de service et heure numérique
- 26 - Tachymètre (véhicules rapides)
- 27 - Témoin : Affichage du sens de marche « gauche »
- 28 - Tachymètre

## MECALAC

## Description AS 900 4

### 4.4.2 Fusibles/relais

#### REMARQUE

Les fusibles/relais se trouvent sur le côté droit de l'appareil. Ouvrir et bloquer la porte de la cabine du conducteur. Desserrer les vis de fixation (4-15/flèches) du revêtement et enlever le revêtement.

#### Modèle 1:

- 1 - Transmetteur d'intervalles (K1)
- 2 - Commutation de direction ECU
- 3 - Relais changement de vitesses (K5)  
(uniquement véhicules rapides)
- 4 - Clignotant
- 5 - Vibreur sonore/température huile hydraulique
- 6 - Relais phare de travail avant (K4)
- 7 - Relais temporel verrouillage de surbasculement (K24)
- 8 - Maxirelais (K25) (alimentation électrique)

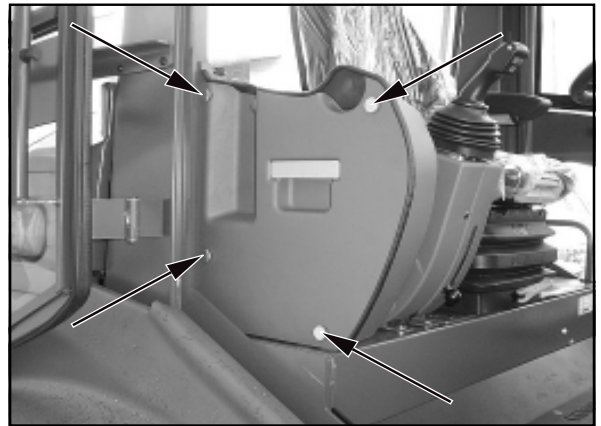


Figure 4-15

#### Fusibles :

1 - Feux de détresse	15,0 A
2 - Gyrophare (IO), Prise à 2 pôles	10,0 A
3 - Phare de travail avant	20,0 A
4 - Phare de travail arrière	15,0 A
5 - Organe de translation, direction	20,0 A
6 - Hydraulique	20,0 A
7 - Clignotant	7,5 A
8 - Essuie-glaces/lave-glaces AV/AR	20,0 A
9 - Chauffage lunette AR	20,0 A
10 - Chauffage moteur soufflante	20,0 A
11 - Feu stop	5,0 A
12 - Dispositif d'arrêt du moteur	5,0 A
13 - Feu de position gauche, feu arrière gauche	5,0 A
14 - Feu de position droit, feu arrière droit	5,0 A
15 - Feux de croisement	15,0 A
16 - Feux de route	15,0 A

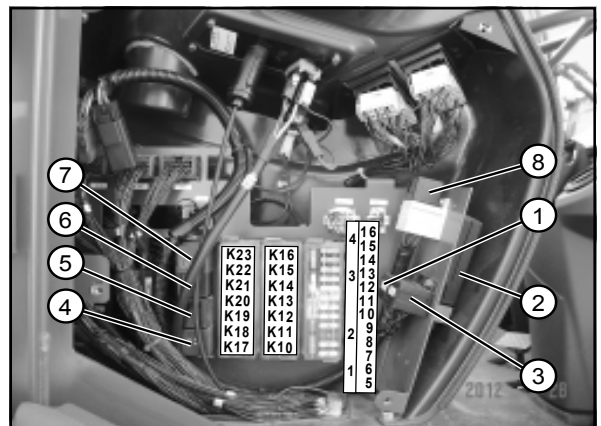


Figure 4-16

#### Relais:

- K10 - Interruption d'organe de translation
- K11 - Verrouillage du différentiel
- K12 - Alpha maxi
- K13 - Adaptation de puissance marche avant
- K14 - Adaptation de puissance marche arrière
- K15 - Verrouillage de démarrage
- K16 - Commande du ventilateur
- K17 - Verrouillage de surbasculement
- K18 - Verrouillage de surbasculement
- K19 - Non affecté
- K20 - 2ème circuit hydraulique additionnel (IO)
- K21 - 2ème circuit hydraulique additionnel (IO)
- K22 - 1er circuit hydraulique additionnel
- K23 - 1er circuit hydraulique additionnel



## 4 Description AS 900

**MECALAC**

### Modèle 2:

- 1 - Transmetteur d'intervalles (K1)
- 2 - Commutation de direction ECU
- 3 - Relais changement de vitesses (K5)  
(uniquement véhicules rapides)
- 4 - Clignotant
- 5 - Vibreur sonore/température huile hydraulique
- 6 - Relais phare de travail avant (K4)
- 7 - Relais temporel verrouillage de surbasculement (K24)
- 8 - Maxirelais (K25) (alimentation électrique)

### Fusibles:

1 - 4	Non affecté
5 - Organe de translation	15,0 A
6 - Direction	20,0 A
7 - Hydraulique	20,0 A
8 - Essuie-glaces/lave-glaces AV/AR	20,0 A
9 - Chauffage lunette AR	20,0 A
10 - Chauffage moteur soufflante	20,0 A
11 - Dispositif d'arrêt du moteur	10,0 A
12 - 18	Non affecté
19 - Phare de travail avant	20,0 A
20 - Phare de travail arrière	15,0 A
21 -	Non affecté
22 - Dispositif d'antidémarrage	5,0 A
23 - Prise à 2 pôles	15,0 A
24 - Radio, Plafonnier	5,0 A
25 - Gyrophare (IO)	10,0 A
26 - Feux de détresse	15,0 A
27 - Clignotant	7,5 A
28 - Feu stop	5,0 A
29 - Feu de position gauche, feu arrière gauche	5,0 A
30 - Feu de position droit, feu arrière droit	5,0 A
31 - Feux de croisement	15,0 A
32 - Feux de route	15,0 A

### Relais:

- K10 - Interruption d'organe de translation
- K11 - Verrouillage du différentiel
- K12 - Alpha maxi
- K13 - Adaptation de puissance marche avant
- K14 - Adaptation de puissance marche arrière
- K15 - Verrouillage de démarrage
- K16 - Commande du ventilateur
- K17 - Verrouillage de surbasculement
- K18 - Verrouillage de surbasculement
- K19 - Non affecté
- K20 - 2ème circuit hydraulique additionnel (IO)
- K21 - 2ème circuit hydraulique additionnel (IO)
- K22 - 1er circuit hydraulique additionnel
- K23 - 1er circuit hydraulique additionnel

- 1 - Appareil de commande de démarrage du préchauffage
- 2 - Relais installation de démarrage-préchauffage
- 3 - Fusible maxi installation de démarrage-préchauffage  
80,0 A

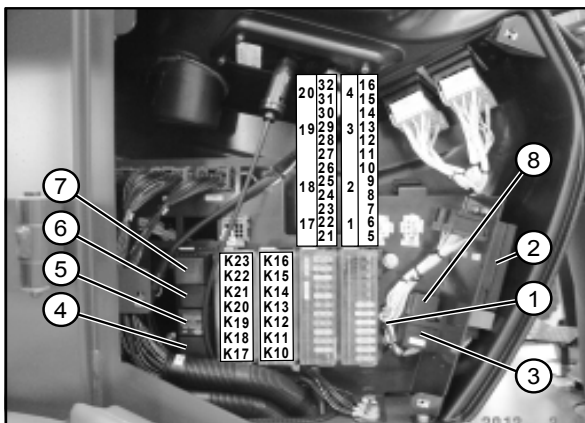


Figure 4-17

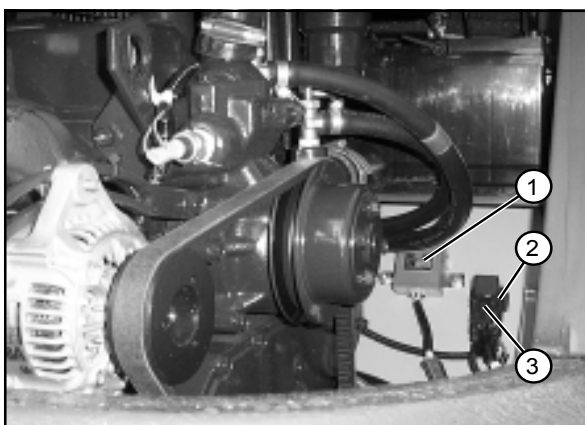


Figure 4-18

## MECALAC

## Description AS 900 4

### 4.4.3 Éléments de commande intégrés dans le toit de la cabine



#### REMARQUE

Les éléments de commande (interrupteur à bascule/touche) se trouvent directement au-dessus du siège du conducteur (4-19).

- 1 - Interrupteur à bascule avec blocage double pour hydraulique « high flow » (IO)



#### REMARQUE

- La puissance requise au débit d'huile recommandée de la pompe pivotante est mise également à disposition en actionnant l'interrupteur à bascule de l'hydraulique de travail/supplémentaire.
  - Lors de la conduite sur les routes publiques, désenclencher la fonction Hydraulique « high-flow ».
- 2 - Interrupteur à bascule à double blocage pour commutation permanente hydraulique arrière (IO)
- 3 - Double touche pour équipement complémentaire arrière (élevateur arrière) (IO)
- Touche actionnée vers le haut - abaissement de l'élevateur arrière
  - Touche actionnée vers le bas - soulèvement de l'élevateur arrière
- 4 - Interrupteur à bascule pour l'équipement complémentaire arrière (prise de force arrière) (IO)
- 5 - Non affecté
- 6 - Non affecté

IO = Installation optionnelle

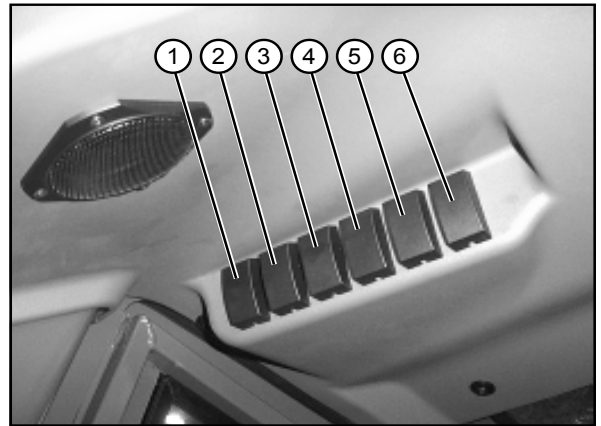


Figure 4-19







# Conduite de la machine

## 5 Conduite de la machine



### 5 Conduite de la machine

#### 5.1 Contrôles avant la mise en service

- Niveau d'huile moteur (voir manuel du moteur)
- Niveau d'huile hydraulique
- Niveau de carburant
- Pression des pneus
- Profondeur des sculptures
- Niveau de liquide de batterie
- Installation d'éclairage
- Réglage du rétroviseur
- Réglage du siège
- Retirer éventuellement la sécurité du dispositif d'orientation (1-3/flèche)
  - » ne concerne que les travaux à réaliser immédiatement «
- Calage de l'appui du bras, [(le cas échéant retirer l'appui du bras) (installation optionnelle) (1-1/flèche)
- Le cas échéant, actionner l'interrupteur à bascule déconnexion de la commande pilote (1-2/flèche) « ne concerne que les travaux à réaliser immédiatement »
- Actionner le cas échéant l'interrupteur à bascule du blocage de bascule [AS 700 (4-10/2), AS 900 (4-10/3)].
  - » Le blocage de bascule automatique doit être activé «
- Etat général de la machine, p. ex. fuites
- Contrôler la présence
  - d'une mallette de secours
  - d'un triangle de signalisation
  - d'un avertisseur

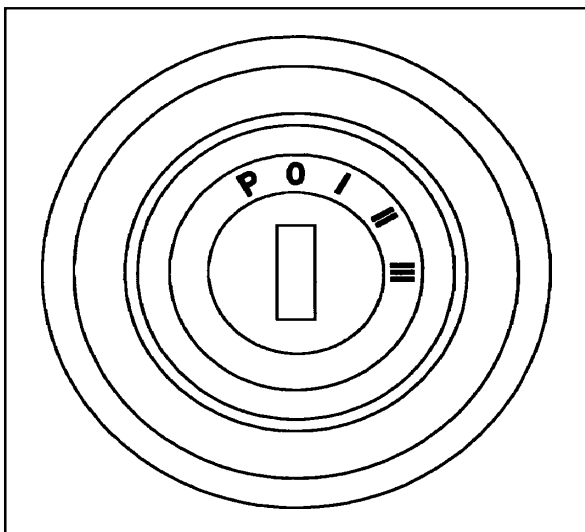


Figure 5-1

#### 5.2 Mise en service

##### 5.2.1 Démarrer le moteur diesel

- (1) Serrer le levier à main du frein de parking (4-12/2).
- (2) Amener le commutateur de marche (4-11/4) en position « 0 » (blocage du démarreur !).
- (3) Mettre la clé de contact dans le démarreur [AS 700 (4-10/14), AS 900 (4-10/5)] et la tourner vers la droite en position « I » (5-1).



#### REMARQUE

- Le témoin de charge, le témoin de frein de parking et de pression d'huile-moteur sont allumés. Les instruments pour indicateur du niveau de carburant, température d'huile-moteur et compteur d'heures sont enclenchés.
- Démarrer le moteur en position marche à vide.

- (4) Tourner la clé de contact vers la droite en position « III ». Dès que le moteur démarre, relâcher la clé.



#### REMARQUE

- Si le moteur n'a pas démarré après un deuxième essai, s'informer de la cause en se reportant au tableau des dérangements du mode d'emploi du moteur.
- Dans le cas de températures exceptionnellement basses, procéder selon le mode d'emploi du moteur.
- Après un démarrage à froid, l'indicateur de colmatage (4-14/13) peut s'allumer prématurément. Il s'éteint cependant lors du réchauffement de l'huile hydraulique. N'utiliser le véhicule jusqu'à extinction du témoin (4-14/13) qu'avec un nombre de tours **faible**, jamais à plein régime.

### 5.2.2 Fonctionnement hivernal



#### ATTENTION

Pour des températures extérieures inférieures à 0°C, « faire chauffer » convenablement le moteur du véhicule afin d'éviter d'endommager certains éléments. Pour cela, actionner tous les vérins du véhicule (vérin de levage, vérin de déversement, vérin de compensation et vérin de pivotement) en fonctionnement à vide pendant un certain temps (en fonction de la température ambiante).

Un fonctionnement sans défaut du véhicule, également à de basses températures, ne peut être garanti que si les travaux suivants ont été effectués :

#### 5.2.2.1 Carburant

En présence de basses températures, des engorgements du système de carburant peuvent apparaître suite à des dépôts de paraffine. Utiliser pour cette raison, lors de températures extérieures inférieures à 0°C, un carburant diesel d'hiver (jusqu'à -15°C).



#### REMARQUE

En principe, le carburant diesel d'hiver est proposé à temps dans la majorité des stations-service avant le début même de la saison froide. Un carburant diesel additif est généralement proposé avec une température d'emploi allant jusqu'à env. -20°C (diesel super). En-dessous de -15°C ou de -20°C, du pétrole doit être additionné. Rapport de mélange requis selon le diagramme (5-2).

- I = Carburant diesel d'été
- II = Carburant diesel d'hiver
- III = Carburant diesel super



#### ATTENTION

N'effectuer le mélange que dans le réservoir ! Effectuer tout d'abord le plein avec la quantité nécessaire de pétrole, puis ajouter le carburant diesel.

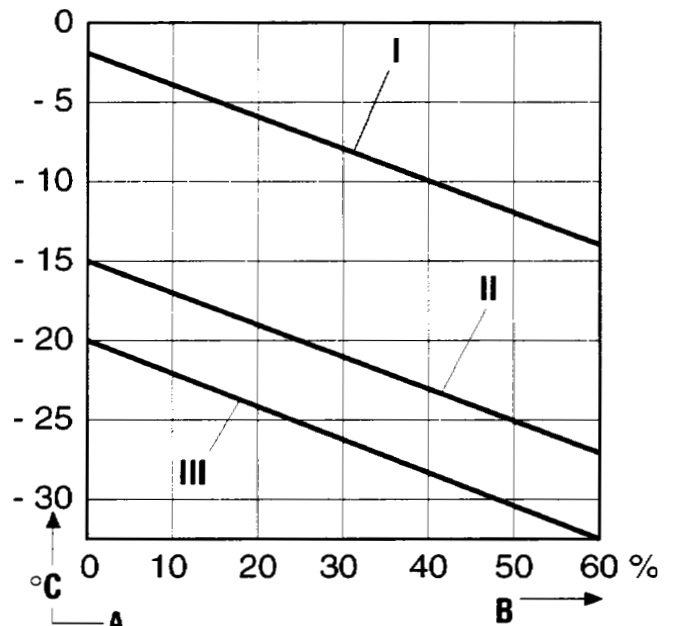


Figure 5-2

#### 5.2.2.2 Vidange de l'huile moteur

Voir la notice technique du moteur et les instructions de fonctionnement du véhicule (chapitre 8.2.5).

#### 5.2.2.3 Vidange de l'installation hydraulique



#### ATTENTION

Du fait que l'huile hydraulique voit sa viscosité (semi-fluidité) se modifier avec la température, la température ambiante sur le lieu d'exploitation du véhicule est déterminante pour le choix de la classification de la viscosité (classification SAE). Les conditions optimales de fonctionnement seront atteintes lorsque l'huile hydraulique utilisée correspondra à la température ambiante attendue. C'est pourquoi, il faut utiliser en cas de besoin une huile hydraulique de haute qualité. Vidange de l'installation hydraulique, voir chapitre 8.2.8.

## 5 Conduite de la machine

**MECALAC**



Figure 5-3

### 5.2.2.4 Antigel pour le lave-glace



#### ATTENTION

Si des températures inférieures à 0° C sont attendues, l'eau du lave-glace (5-3/flèche) doit être protégée à temps contre la formation de glace avec suffisamment d'antigel. Respecter les données du fabricant pour le rapport de mélange.

### 5.2.3 Conduite sur la voie publique



#### ATTENTION

- La conduite sur la voie publique n'est autorisée **qu'avec les godets standard ou multifonctions vides** et **qu'avec** la protection du godet montée.
- Si la distance entre le bord avant du volant et le bord avant du bras est supérieure à 3500 mm, une autorisation doit être demandée conformément à l'article 29 du code de la route allemand (StVO) avant de circuler sur la voie publique. Une personne donnant les instructions (guide) doit ensuite donner les instructions ou signaux nécessaires au conducteur aux croisements et embranchements de route dans le but d'assurer une conduite fiable.
- En cas de feux de croisement allumés ne servant qu'à éclairer la chaussée, la vitesse maxi autorisée est de 30 km/h.
- Le gyrophare (installation optionnelle) ne doit être allumé, selon le § 52 (4) N° 1 de la StVZO, que si le véhicule est identifié par des marquages d'avertissement rouges et blancs.

Le conducteur doit être en possession d'un permis de conduire valable de la classe « C1 ». Ceci correspond à :

- Classe V ancienne pour la machine à vitesse lente  
« **Version 20 km/h** »
- **Classe III pour le véhicule rapide**  
« Version 30 km/h et 40 km/h »

Il convient de conserver à portée de la main le permis de conduire (original) ainsi que l'autorisation d'exploitation (original).

Avant de circuler sur la voie publique, prendre les mesures de sécurité suivantes :

- (1) Rabaisser le bras de sorte que le point le plus bas du bras ou du godet soit placé à 30 cm au-dessus de la voie (5-4).
- (2) Actionner vers le « haut » l'interrupteur à bascule déconnexion de la commande pilote [AS 700 (4-10/3), AS 900 (4-10/2)].



#### ATTENTION

Le(s) distributeur(s) pour l'hydraulique de travail et additionnelle sont maintenant dépourvus de fonction. De cette manière, un abaissement intempestif du bras et une inclinaison ou un renversement du godet seront évités pendant le trajet.

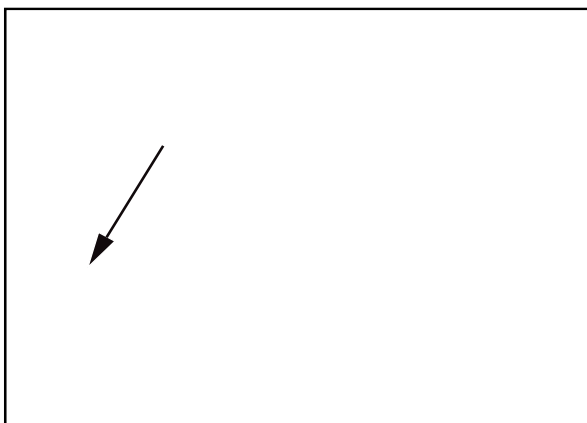


Figure 5-4

- (3) Recouvrir la lame et les dents du godet avec le capot de protection (5-4/flèche).

(4) Enfoncer la fiche de protection du godet dans la prise (5-5/flèche).

(5) Faire un contrôle de l'éclairage.

(6) Verrouiller les deux portes.



**DANGER**

- Si le levier de commutation du mode de braquage se trouve en position « direction par essieu AR », le témoin correspondant (4-14/6) s'allume en permanence.
- Il est interdit de rouler sur la voie publique avec le godet rempli.
- Les phares de travail doivent être éteints (4-9/3).

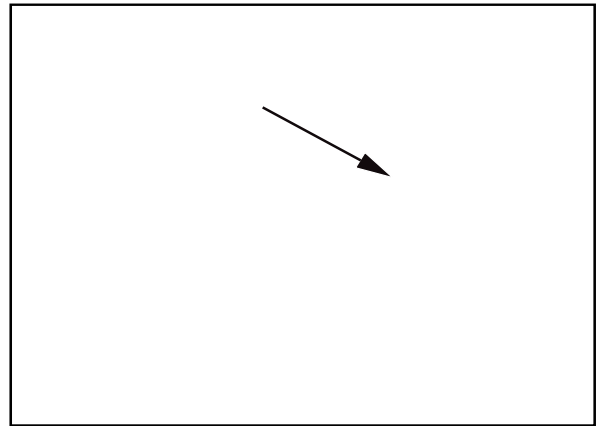


Figure 5-5

(7) Desserrer le frein de parking (4-12/2).

(8) Enclencher le rapport 2 [AS 700 (4-11/2), AS 900 (4-11/1)].

(9) Présélectionner le sens de marche (4-11/4).

(10) Actionner l'accélérateur [AS 700 (4-9/5), AS 900 (4-9/6)].



**REMARQUE**

La machine démarre. La vitesse est déterminée par la position de l'accélérateur.



**ATTENTION**

- Le frein de service est activé en appuyant sur la pédale de frein (4-8/2).
- **Ne pas changer** la direction de marche pendant la conduite afin de ne pas mettre les autres usagers en danger.

**5.2.4 Utilisation de la machine**



**DANGER**

Avant d'effectuer des travaux avec le chargeur pivotant, toujours attacher sa ceinture de sécurité.

En règle générale, tous les travaux sont effectués avec le rapport « 2 » [AS 700 (4-11/2), AS 900 (4-11/1)].

Pour des usages spéciaux demandant un réglage plus minutieux de la vitesse ou exigeant un régime-moteur élevé à une vitesse de déplacement faible, il est possible d'enclencher le rapport « 1 » et de limiter ainsi la vitesse de marche vers le haut.

(1) Verrouiller les deux portes.

(2) Desserrer le frein de parking (4-12/2).

(3) Présélectionner l'étage de la vitesse [AS 700 (4-11/2), AS 900 (4-11/1)].

(4) Présélectionner le sens de marche (4-11/4).

(5) Actionner l'accélérateur [AS 700 (4-9/5), AS 900 (4-9/6)].



**REMARQUE**

La poussée et les vitesses de marche sont les mêmes en marche AV et en marche AR.

## 5 Conduite de la machine

**MECALAC**

### AS 700

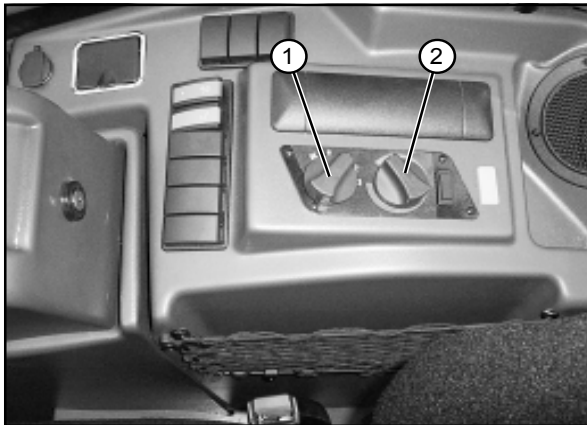


Figure 5-6



#### REMARQUE

- Pour atteindre le maximum de performance, il faut combiner la traction propulsive et l'hydraulique de travail. La commande des forces disponibles incombe à l'opérateur, en fonction des conditions d'utilisation par l'intermédiaire de l'accélérateur, de la pédale pour vitesse lente et du levier pour l'hydraulique de travail.
- La vitesse de marche, voire la poussée, ne peuvent être modifiées que par la position que l'on donne à l'accélérateur.
- Dans les côtes, la vitesse de marche diminuera cependant en faveur de la poussée et ce, même si la pédale est enfoncée à fond.



#### ATTENTION

- Le système hydraulique d'attache rapide ne peut être actionné que lorsqu'un outil porté est accroché.
- Si le témoin de température d'huile hydraulique (4-14/13) s'allume pendant la marche, la machine doit être immédiatement arrêtée et la cause déterminée par un expert en hydraulique qui réparera la panne.

### AS 700

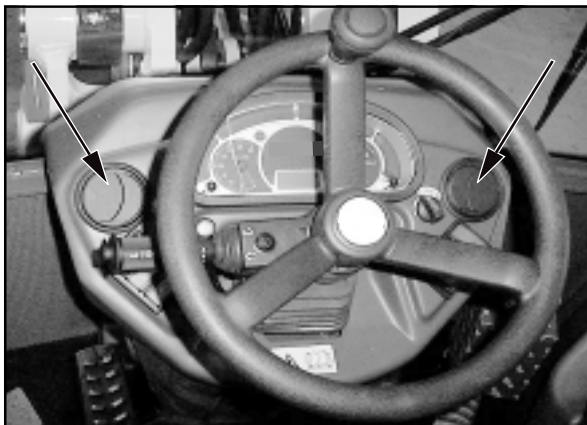


Figure 5-7

### 5.2.5 Système de chauffage et d'aération

#### 5.2.5.1 Réglage du débit d'air

- (1) Tourner le commutateur rotatif du ventilateur (5-6/1) en position 0, 1, 2 ou 3 selon l'afflux d'air désiré.

- (2) Régler le volume d'air aux tuyères installées en haut et sur le plancher (5-7/flèches et 5-8/flèches).

### AS 700

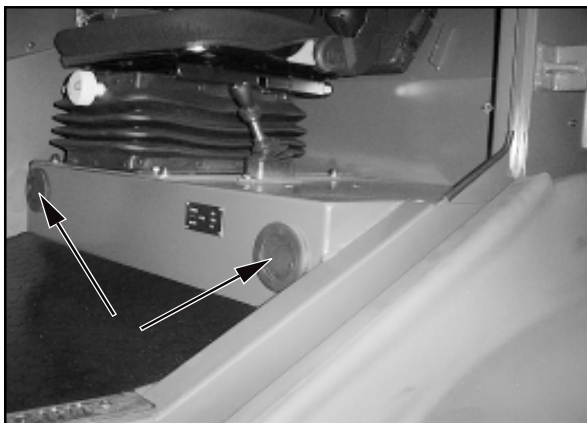


Figure 5-8

#### 5.2.5.2 Mise en marche du chauffage

- (1) En fonction de la chaleur désirée, tourner le commutateur rotatif (5-6/2) dans la position désirée.



#### REMARQUE

- Commutateur rotatif en sens horaire - chaud.
- Commutateur rotatif en sens anti-horaire - froid.

- (2) Régler le débit d'air comme décrit sous 5.2.5.1.



## MECALAC

## Conduite de la machine 5

### 5.3 Mise hors service

#### 5.3.1 Garer la machine

- (1) Arrêter le véhicule sur un sol ferme, si possible pas dans une montée.
- (2) Déposer le godet et l'équipement complémentaire sur le sol.
- (3) Amener le commutateur de marche (4-11/4) en position « 0 ».
- (4) Serrer le frein de parking (4-12/2).



#### DANGER

Si le véhicule doit être garé dans des montées ou des descentes, placer, **en plus** du frein de parking actionné, des cales devant les roues de l'essieu avant sur le côté incliné.

#### 5.3.2 Arrêter le moteur diesel



#### ATTENTION

Si le moteur diesel est très chaud ou a été fortement surchargé, le faire tourner encore quelques minutes à vide avant de l'arrêter.

Tourner la clé de contact vers la gauche en position « 0 » (5-1) et la retirer.



#### REMARQUE

En position « P », le feu de position et l'éclairage du tableau de bord restent allumés.

#### 5.3.3 Arrêt du système de chauffage et d'aération

- (1) Fermer l'alimentation d'air chaud (5-6/2).
- (2) Mettre le commutateur rotatif (5-6/1) pour ventilateur en position « 0 ».

#### 5.3.4 Quitter le véhicule

- (1) Bloquer le levier à main de l'hydraulique de travail et de l'hydraulique additionnelle (actionner l'interrupteur à bascule 1/2/flèche « vers le haut »).
- (2) Retirer la clé de contact et fermer les portes.

#### AS 900

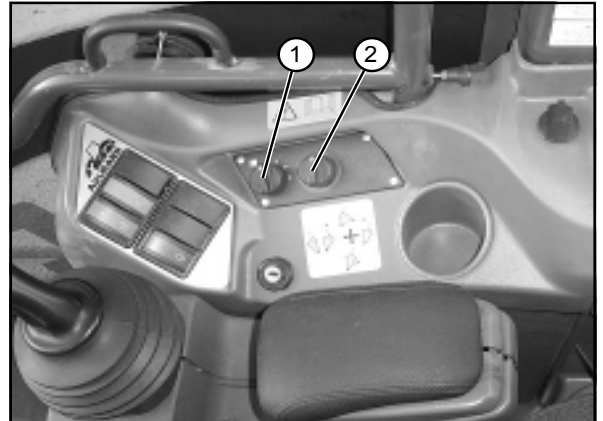


Figure 5-6

#### AS 900

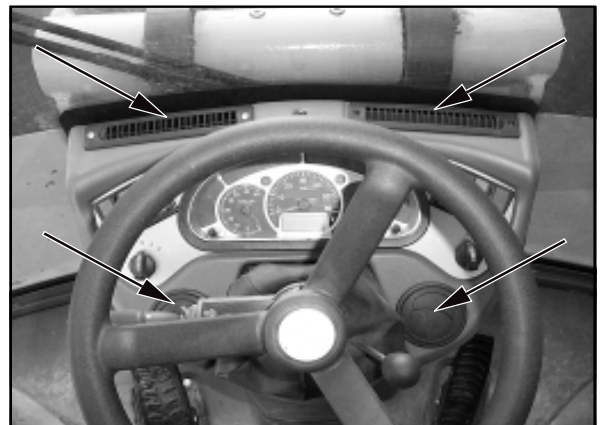


Figure 5-7

#### AS 900

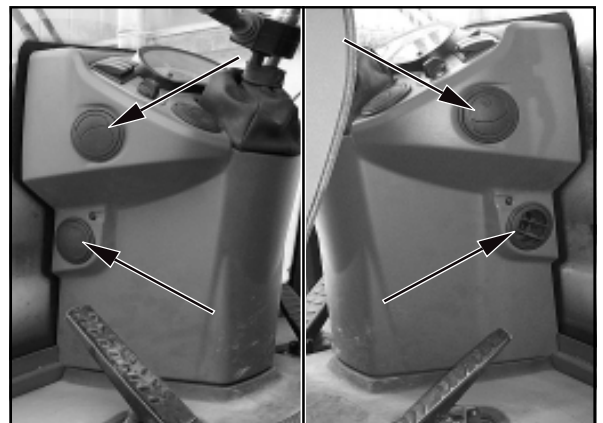


Figure 5-8

## 5 Conduite de la machine

**MECALAC**

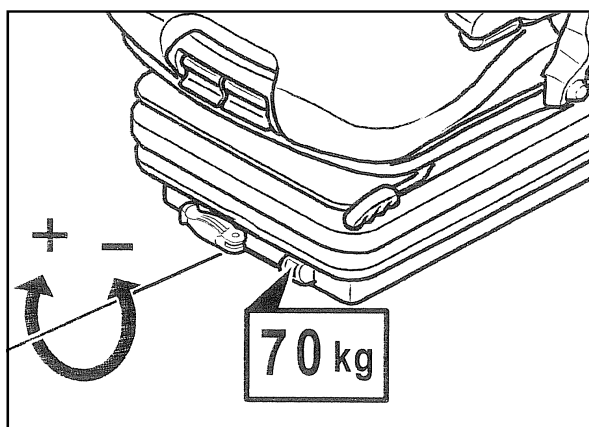


Figure 5-9

### 5.4 Réglage du siège



#### ATTENTION

- Le siège du conducteur ne peut être réglé que si l'appareil est à l'arrêt.
- Contrôler les pièces de fixation et les pièces de fermeture de temps en temps.

#### 5.4.1 Siège Grammer

##### (1) Réglage du poids :

Le poids du conducteur doit être réglé lorsque le siège est vide, et ce en tournant le levier de réglage du poids. Le poids réglé du conducteur peut être lu sur la fenêtre-regard (5-9).

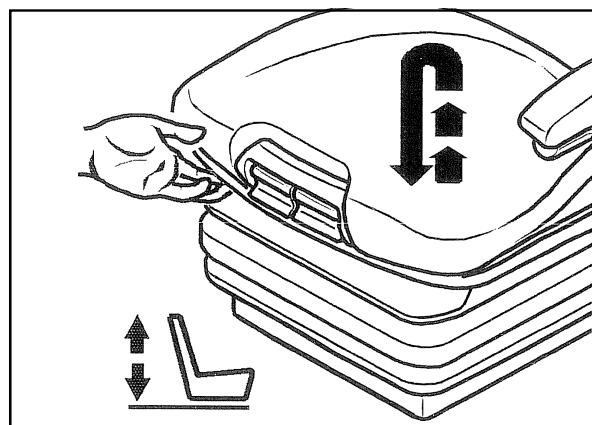


Figure 5-10

##### (2) Réglage de la hauteur :

Le réglage de la hauteur peut être adapté en plusieurs niveaux.

Selon le besoin, soulever le siège du conducteur jusqu'à un encliquetement audible. Si le siège du conducteur est soulevé au-dessus du dernier cran (butée), le siège du conducteur s'abaisse dans la position inférieure (5-10).

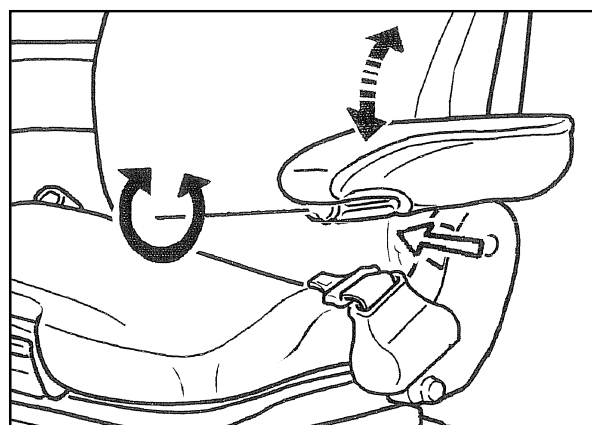


Figure 5-11

##### (3) Inclinaison de l'accoudoir :

L'inclinaison longitudinale des accoudoirs peut être modifiée en tournant la roue à main (5-11/flèche).

## MECALAC

## Conduite de la machine 5

### (4) Accoudoirs :

Si besoin est, les accoudoirs peuvent être repliés vers l'arrière et être adaptés individuellement en hauteur.

Afin de régler la hauteur des accoudoirs, le capuchon rond (5-12/flèche) doit être séparé du revêtement.

Desserrer l'écrou hexagonal (clé de 13 mm), amener les accoudoirs en position désirée et resserrer l'écrou. Enfoncer le capuchon séparé sur l'écrou.

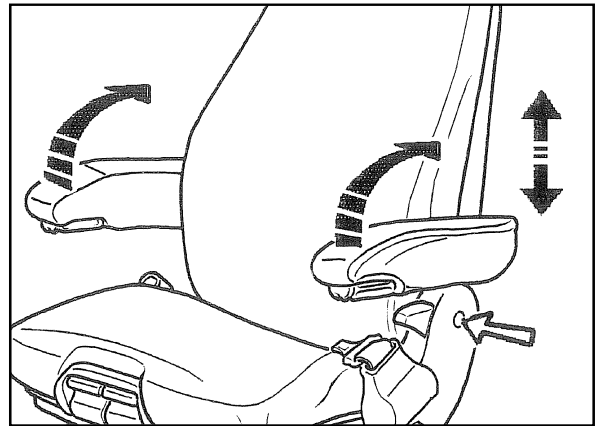


Figure 5-12

### (5) Réglage du dossier :

Le réglage du dossier se fait via le levier de verrouillage (5-13/flèche).



#### REMARQUE

Le levier de verrouillage doit s'encliqueter dans la position désirée. Après le verrouillage, le dossier ne doit pas se laisser pousser dans une autre position.

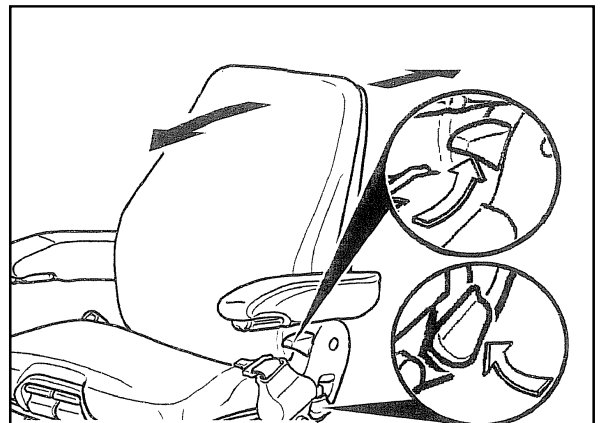


Figure 5-13

### (6) Réglage longitudinal :

En actionnant le levier de verrouillage vers le haut, le réglage longitudinal est autorisé (5-14).



#### REMARQUE

Le levier de verrouillage doit s'encliqueter dans la position désirée. Après verrouillage, le siège ne doit pas se laisser pousser dans une autre position.

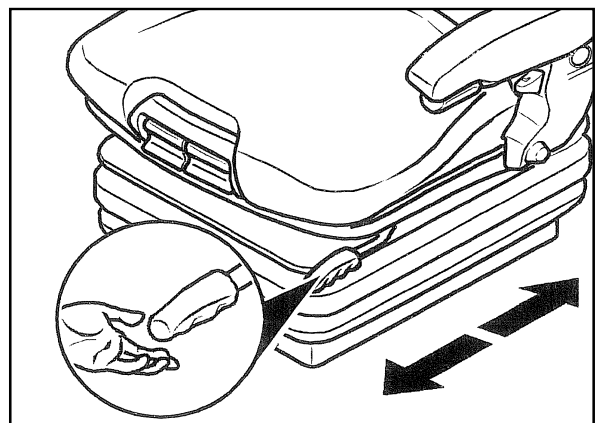


Figure 5-14

## 5 Conduite de la machine

**MECALAC**

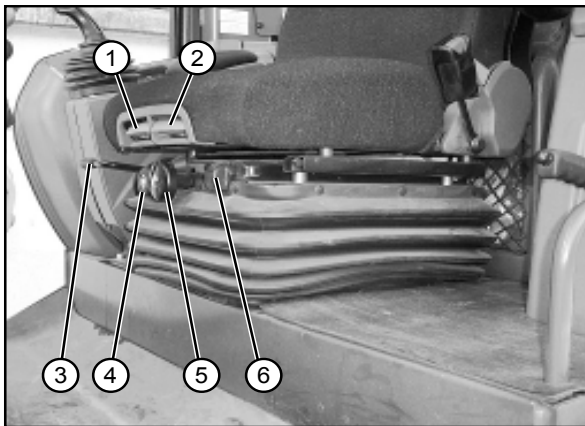


Figure 5-15

### 5.4.2 Siège CAB

#### (1) Réglage de l'inclinaison du siège (5-15/1) :

L'inclinaison longitudinale de l'assise du siège peut être adaptée de manière personnalisée.

Pour le réglage de l'inclinaison, relever la touche droite (5-15/1). En sollicitant ou en déchargeant simultanément l'assise du siège, cette dernière s'incline dans la position désirée.

#### (2) Réglage de la profondeur du siège (5-15/2) :

La profondeur du siège peut être adaptée de manière personnalisée.

Pour le réglage de la profondeur du siège, relever la touche gauche (5-15/2). En poussant simultanément l'assise du siège vers l'avant ou vers l'arrière, la position souhaitée est désirée.

#### (3) Réglage longitudinal (5-15/3) :

En actionnant le levier de verrouillage vers le haut, le réglage longitudinal est autorisé (5-15/3).



#### REMARQUE

Le levier de verrouillage doit s'encliquer dans la position désirée. Après verrouillage, le siège ne doit pas se laisser pousser dans une autre position.

#### (4) Réglage de la course de suspension (5-15/4) :

La course de suspension peut être rallongée ou raccourcie en tournant le bouton de réglage (5-15/4).

#### (5) Réglage du poids (5-15/5) :

Le poids du conducteur peut être réglé en tournant le levier de réglage du poids (5-15/5).

#### (6) Indicateur de contrôle (5-15/6) :

Lors d'un poids du conducteur et d'une course de suspension réglés correctement, la fenêtre de contrôle est marquée en « vert ».

Lors d'une fenêtre de contrôle « rouge », la course de suspension doit être rallongée.

#### (7) Ceinture de sécurité sur bassin (5-16/1)

#### (8) Accoudoirs/inclinaison de l'accoudoir (5-16/2) :

L'inclinaison longitudinale des accoudoirs peut être modifiée en tournant la roue à main (5-16/2).

Les accoudoirs peuvent être rabattus au besoin vers l'arrière.

#### (9) Réglage du dossier (5-16/3) :

Le réglage du dossier se fait via le levier de verrouillage (5-16/3).



#### ATTENTION

Le levier de verrouillage doit s'encliquer dans la position désirée. Après le verrouillage, le dossier ne doit pas se laisser pousser dans une autre position.

#### (10) Appui lombaire (5-17/flèche) :

En tournant le paumeau d'actionnement, le bombement du dossier peut être adapté de manière personnalisée.

Ceci permet d'augmenter aussi bien le confort du siège que la performance du conducteur.

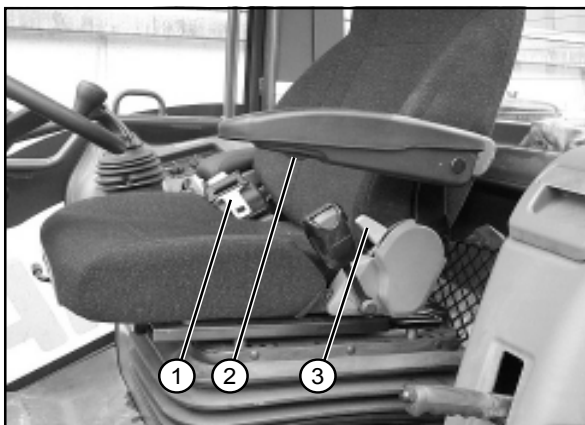


Figure 5-16

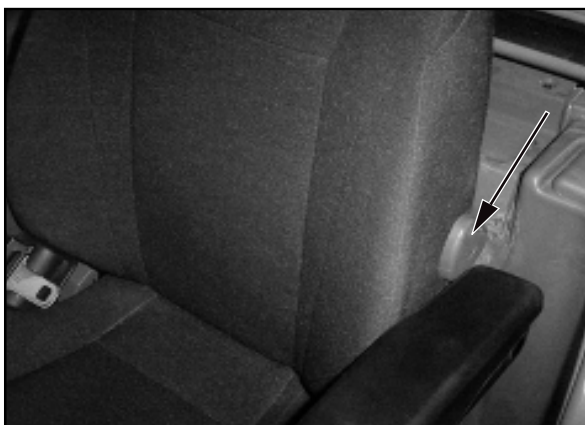


Figure 5-17



**5.5 Commutation de la direction**



**ATTENTION**

La commutation de la direction (5-18/flèche) ne doit se faire que si l'appareil est à l'arrêt. L'inverseur de marche (4-11/4) doit se trouver en position « 0 ».

Les modes de braquage suivants sont sélectionnables :

- position gauche - direction toutes roues motrices
- au centre - direction par essieu AR
- position droite - marche en crabe ou vitesse surmultipliée



**REMARQUE**

Marche en crabe ou vitesse surmultipliée : Permet un travail à proximité du bord.

**AS 700**



**AS 900**



Figure 5-18

**5.5.1 Vue d'ensemble de toutes les possibilités de commutation**

- 1.) Commutation de la « direction toutes roues motrices » en « direction par essieu AR » :



**REMARQUE :**

La « direction par essieu arrière » n'est fonctionnelle que si les roues de l'essieu avant sont en position droite.

- 2.) Commutation de la « direction par essieu AR » en « direction toutes roues motrices » :



**REMARQUE :**

La « direction toutes roues motrices » n'est fonctionnelle que si les roues de l'essieu arrière sont en position droite.

- 3.) Commutation de la « direction par essieu AR » en « marche en crabe ou vitesse surmultipliée » :



- Avant la commutation, braquer l'essieu arrière dans la position désirée.
- Le témoin « direction toutes roues motrices » s'allume en permanence.

**REMARQUE :**

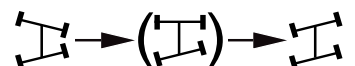
« La marche en crabe ou la vitesse surmultipliée » (« direction toutes roues motrices » avec essieux décalés) est active.

- 4.) Commutation de la « marche en crabe ou vitesse surmultipliée » en « direction toutes roues motrices » :



- Le témoin « direction toutes roues motrices » s'allume, le témoin « direction AR » clignote.
- Actionner la direction jusqu'à la position droite de l'essieu avant.
- Si les roues de l'essieu avant se trouvent en position droite, le témoin « direction toutes roues motrices » s'éteint. Le témoin « direction par essieu AR » s'allume en permanence.

- 5.) Commutation de la « direction toutes roues motrices » en « marche en crabe ou vitesse surmultipliée »



**REMARQUE :**

Une commutation directe de « direction toutes roues motrices » en « marche en crabe ou vitesse surmultipliée » ne peut être effectuée, elle doit être réalisée par le biais de l'étape intermédiaire : « Direction par essieu AR »

- a) Commutation du levier de commutation de modes de braquage de la « direction toutes roues motrices » en « direction par essieu AR » :



**REMARQUE :**

La « direction par essieu arrière » n'est fonctionnelle que si les roues de l'essieu avant sont en position droite.

## 5 Conduite de la machine



### b) Commutation de la « direction par essieu AR » en « marche en crabe ou vitesse surmultipliée » :

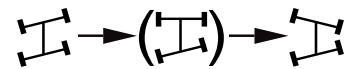
- Avant la commutation, braquer l'essieu arrière dans la position désirée.
- Le témoin « direction toutes roues motrices » s'allume en permanence.



**REMARQUE :**

« La marche en crabe ou la vitesse surmultipliée » (« direction toutes roues motrices » avec essieux décalés) est active.

### 6.) Commutation de la « marche en crabe ou vitesse surmultipliée » en « direction toutes roues motrices » :



**REMARQUE :**

Une commutation directe de « marche en crabe ou vitesse surmultipliée » en « direction toutes roues motrices » ne peut être effectuée, elle doit être réalisée par le biais de l'étape intermédiaire : « Direction par essieu AR »

#### a) Commutation de la « marche en crabe ou vitesse surmultipliée » en « direction toutes roues motrices » :

- Le témoin « direction toutes roues motrices » s'allume, le témoin « direction AR » clignote.
- Actionner la direction jusqu'à la position droite de l'essieu avant.
- Si les roues de l'essieu avant se trouvent en position droite, la lampe-témoin « direction toutes roues motrices » s'éteint. Le témoin « direction par essieu AR » s'allume en permanence.



#### b) Commutation de la « direction par essieu AR » en « direction toutes roues motrices » :



**REMARQUE :**

La « direction toutes roues motrices » n'est fonctionnelle que si les roues de l'essieu arrière sont en position droite.





# Outils

## 6 Outils

**MECALAC**

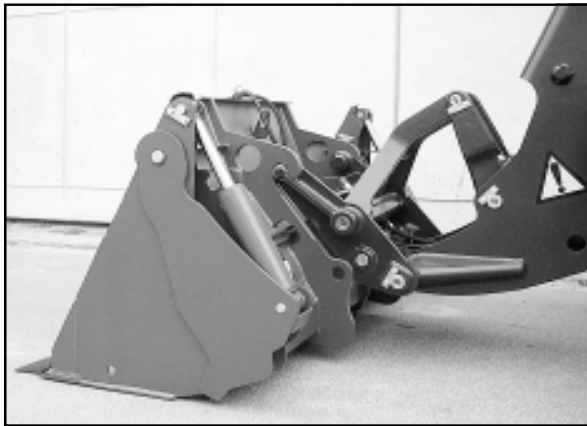


Figure 6-1

### 6.2 Montage et démontage d'outils avec raccordement hydraulique

#### 6.2.1 Godet multifonctions

##### Montage

(1) Amener le bras dans sa position la plus basse et faire basculer le système d'échange rapide.

(2) Approcher le véhicule en direction du godet (6-1).



Figure 6-2

(3) A l'aide du système d'échange rapide, prendre le godet et en même temps redresser le système d'échange rapide. Soulever d'autant le godet jusqu'à ce qu'il y ait un assemblage parfait avec le système d'échange rapide (6-2).

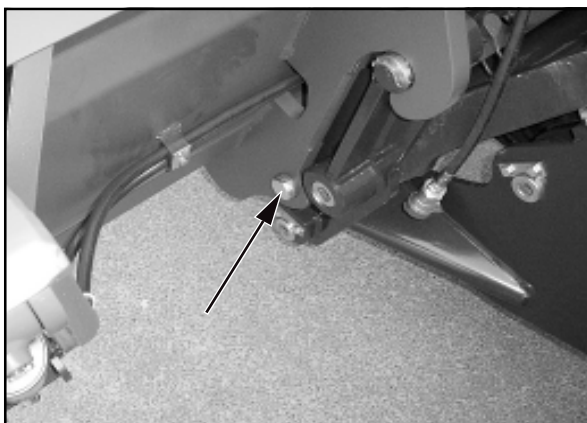


Figure 6-3

(4) A l'aide de la touche supérieure pour l'hydraulique additionnelle [AS 700 (4-11/3), AS 900 (4-11/2)], verrouiller le godet (6-3).

(5) Vérifier à gauche et à droite l'accrochage et le verrouillage.



#### **DANGER**

Les deux boulons du dispositif d'attache rapide doivent se trouver des deux côtés dans les trous de forage prévus de la suspension du godet et être distinctement repérables latéralement (6-3/ flèche).

(6) Arrêter le moteur.

(7) Éliminer la pression des conduites hydrauliques en actionnant plusieurs fois en alternance les deux touches [AS 700 (4-11/3), AS 900 (4-11/2)] sur le distributeur de l'hydraulique de travail et additionnelle [AS 700 (4-11/1), AS 900 (4-10/1)].

(8) Retirer les capuchons protecteurs des conduites en tuyaux souples du système d'échange rapide (6-4/1).

(9) Relever les couvercles de protection des raccords rapides du godet multi-fonctions (6-4/3) et les raccorder par une forte pression aux conduites en tuyaux souples du système d'échange rapide (6-4).



**ATTENTION**

Lors du raccordement, veiller à la propreté et à un assemblage parfait des raccords hydrauliques.

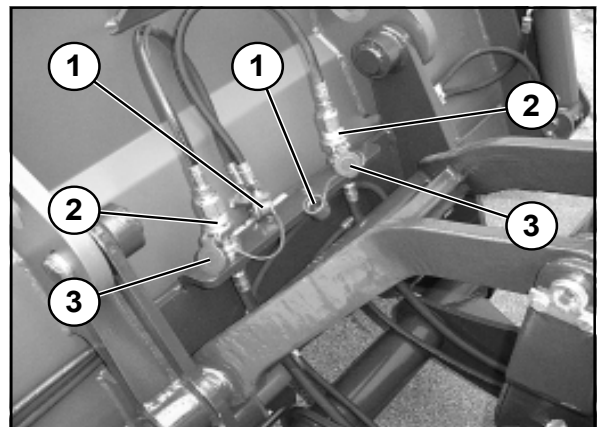


Figure 6-4

**Démontage**



**REMARQUE**

Si l'équipement complémentaire est exposé pendant longtemps après pose à l'exposition directe du soleil, l'huile hydraulique se réchauffe dans les cylindres. Une pression s'établit alors dans les cylindres qui rend très difficile un raccordement ultérieur des conduites hydrauliques sur les raccords hydrauliques. Afin d'éviter ce problème, nous recommandons la méthode suivante lors de la dépose du godet multifonctions :

(1) Abaisser complètement le bras.

(2) Incliner entièrement le godet multifonctions.

(3) Fermer le godet multifonctions jusqu'à env. 20 cm.

(4) Arrêter le moteur.

(5) Éliminer la pression des conduites hydrauliques en actionnant plusieurs fois en alternance les deux touches [AS 700 (4-11/3), AS 900 (4-11/2)] sur le distributeur de l'hydraulique de travail et additionnelle [AS 700 (4-11/1), AS 900 (4-10/1)].



**REMARQUE**

Le godet multifonctions se ferme sans pression.

(6) Relever les couvercles de protection des raccords rapides du godet multi-fonctions (6-4/3) et les séparer des conduites en tuyau souple du système d'échange rapide en tirant avec force sur les bagues moletées canelées des conduites en tuyau souple du godet multi-fonctions (6-4/2).

(7) Retirer les capuchons protecteurs des conduites en tuyaux souples du système d'échange rapide (6-4/1).

(8) Démarrer le moteur et déposer le godet en position stable sur le sol.

## 6 Outils

**MECALAC**

(9) Maintenir le bouton-poussoir de déblocage du système d'échange rapide [AS 700 (4-8/4), AS 900 (4-8/7)] enfoncé et déverrouiller le godet au moyen des touches inférieures de l'hydraulique additionnelle [AS 700 (4-11/3), AS 900 (4-11/2)].

(10) Faire basculer le système d'échange rapide et reculer.



### REMARQUE

La plaque signalétique se trouve au dos du godet, à droite, en-dessous de la traverse.

### 6.3 Montage et démontage des équipements complémentaires arrière

#### 6.3.1 Plaque de montage arrière



### REMARQUE

La plaque de montage arrière est par ex. appropriée pour le montage d'une salière ou d'une sablière.



### ATTENTION

- Garer la machine sur un sol plan et solide.
- Effectuer le montage et le démontage lorsque la machine est située à l'horizontale et le bras en position inférieure.
- Le moteur doit être complètement arrêté.
- Bloquer la machine en actionnant le frein de stationnement (4-12/2) afin d'éviter que celle-ci ne se mette à rouler accidentellement.

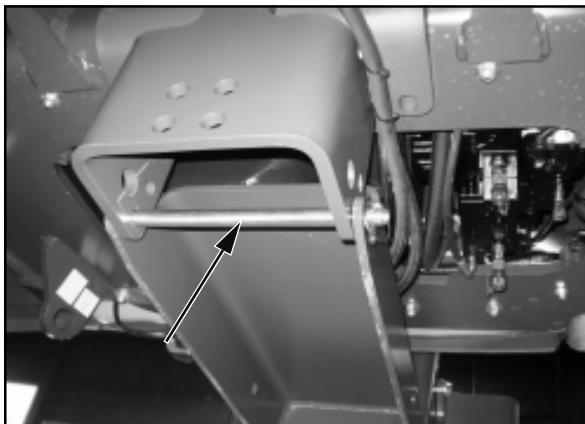


Figure 6-5

### Montage

(1) Démontez l'accouplement de manœuvre et de remorquage.

Pour ce, desserrer les quatre vis de fixation de l'accouplement de manœuvre et de remorquage et les retirer ainsi que l'accouplement de manœuvre et de remorquage.



### REMARQUE

Guider le conducteur de l'appareil porteur lors de mouvements de déplacement, de braquage et de travail (redressement/inclinaison, levage/descente).

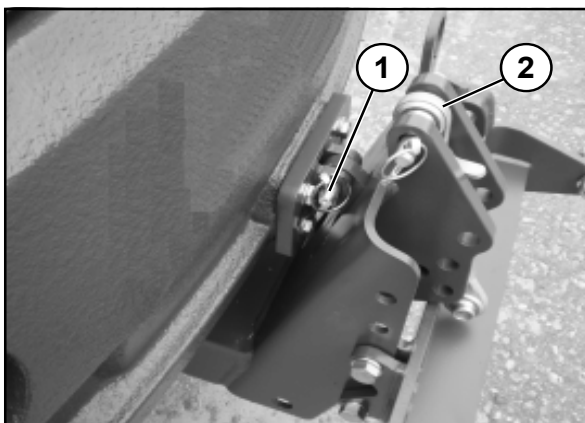


Figure 6-6

(2) Démontez le contrepoids sous le moteur.

Pour ce, déplacer l'appareil de levage porteur avec le palettiseur monté par l'arrière sous le contrepoids de manière à ce que les fourches touchent légèrement le contrepoids et rendre si possible la prise du contrepoids sur le palettiseur sans danger.

Desserrer les trois vis de fixation, abaisser le palettiseur avec le contrepoids se trouvant dessus et le déplacer vers l'arrière.

(3) Poser la plaque de montage arrière sur le palettiseur de cette manière et la déplacer par l'arrière sous le train de roulement jusqu'à ce que la plaque de montage arrière soit reliée au logement sur le train de roulement en introduisant un boulon (6-5/flèche). Bloquer les boulons à l'aide de clavettes de blocage.

(4) Rabattre le bras oscillant transversal (6-6/2) vers l'arrière comme décrit sur la figure 6-6.

## Mecalac

## Outils 6

(5) Positionner la plaque de montage arrière par des mouvements de rapprochement/d'inclinaison et de levage du palettiseur, de manière à ce que le boulon soit enfiché dans l'alésage de réception de la plaque de montage de l'accoupleur de manœuvre et de remorque (6-6/1). Bloquer les boulons à l'aide de clavettes de blocage.



### REMARQUE

Pour des équipements complémentaires qui requièrent un raccordement hydraulique et/ou une alimentation électrique, ces dernières se trouvent sur l'arrière de l'appareil (6-7/1 et 6-7/2).

### Démontage

Le démontage s'effectue dans l'ordre inverse du montage.



Figure 6-7

### 6.4 Utilisation d'autres équipements complémentaires



### DANGER

1. Utiliser uniquement les outils décrits dans ce manuel de service.
2. Nous attirons formellement votre attention sur le fait que des outils qui n'ont pas été livrés par nos soins, ne sont également pas contrôlés et autorisés par nous. L'emploi de tels produits peut par conséquent, dans ces conditions, modifier négativement les propriétés constructives de votre machine et ainsi compromettre la sécurité passive et active de conduite. Pour des dommages se produisant par l'usage de tels produits, toute responsabilité du fabricant est exclue.







# Dépannage, remorquage, amarrage, grutage

## 7 Dépannage, remorquage, amarrage, grutage

**MECALAC**

### 7 Dépannage, remorquage, amarrage, grutage

#### 7.1 Dépannage, remorquage, amarrage

##### 7.1.1 Dépannage/remorquage du chargeur pivotant en cas de panne de moteur ou de l'entraînement



#### ATTENTION

Ne pas remorquer le chargeur pivotant. Tout essai de remorquage entraîne des dommages.



#### DANGER

Protéger l'emplacement de dépannage sur voies publiques.



#### REMARQUE

- Le remorquage n'est admis que pour débarrasser un emplacement d'intervention ou pour libérer une route.
- Les travaux de préparation au remorquage sont fonction si le moteur est tombé en panne, rendant ainsi inutilisable l'ensemble de l'installation hydraulique ou si seul l'entraînement est tombé en panne et que le moteur puisse entraîner l'installation hydraulique restante.

##### 7.1.1.1 Remorquage du chargeur pivotant en cas de panne de moteur

(1) Actionner l'interrupteur à bascule des feux de détresse [AS 700 (4-9/2), AS 900 (4-9/4)].

(2) Bloquer les deux roues de l'essieu avant (si nécessaire) dans les deux directions pour empêcher que le véhicule ne se mette à rouler accidentellement.

(3) Amener le commutateur de marche (4-11/4) en position « 0 ».



#### REMARQUE

Les travaux de préparation des points (6), (7), (12) et (14) ne doivent être effectués que si le lieu de dépannage **ne** se trouve **pas** dans une zone de circulation publique :

(4) Commuter le levier de renvoi de direction en position « direction par roues arrière » (chapitre 5.5).

(5) Desserrer le frein de parking (4-12/2).

(6) Couvrir la lame et les dents du godet avec le capot de protection (5-4/flèche).

(7) Enfoncez la fiche de protection du godet dans la prise (5-5/flèche).

## MECALAC

## Dépannage, remorquage, 7 amarrage, grutage

(8) Pousser le distributeur pour l'hydraulique de travail [AS 700 (4-11/1), AS 900 (4-10/1)] au-delà de son point de poussée jusqu'à sa première position (position flottante).

(9) Enclencher l'allumage [AS 700 (4-10/14), AS 900 (4-10/5)].

(10) A l'aide d'un appareil de levage approprié, par ex. avec un deuxième chargeur pivotant avec godet monté, soulever le bras du chargeur pivotant à remorquer de sorte qu'un appui mécanique du bras puisse être inséré sur la machine à remorquer (7-1).



### REMARQUE

- Si la machine est en panne depuis une durée prolongée, les conduites hydrauliques doivent être détachées des vérins de levage avant l'accrochage de l'appareil de levage. Recueillir l'huile hydraulique s'échappant pendant cette opération dans un réservoir récepteur d'huile suffisamment grand.
- Une fois le processus de remorquage effectué, les vérins de levage doivent être remplis d'huile hydraulique et l'air doit y être évacué en levant et en abaissant plusieurs fois de suite le bras.

(11) Etayer le bras mécaniquement [par ex. en insérant l'appui du bras (installation optionnelle) (1-1/flèche) et descendre le bras jusqu'à son appui.

(12) Actionner l'interrupteur à bascule débranchement commande pilote [AS 700 (4-10/3), AS 900 (4-10/2)] « vers le haut ».

(13) Pousser le distributeur pour l'hydraulique de travail [AS 700 (4-11/1), AS 900 (4-10/1)] jusqu'à sa position initiale.

(14) Bloquer le dispositif de pivotement en plaçant la cale dans le blocage pivotant (1-3/flèche).

(15) Amener la barre de remorquage au véhicule à remorquer (7-2/flèche) et au véhicule tracteur.



### ATTENTION

La machine ne dispose à l'avant ni d'accouplement de manœuvre ni d'accouplement de remorquage, pour cette raison elle ne doit être remorquée que vers l'arrière.

(16) Avant le remorquage, placer la transmission hydrostatique sur la position „libre circulation“. A ces fins, il faut dévisser la soupape à deux voies (7-3/1) à l'aide d'une vis à six pans creux (clé de 8) vers la gauche jusqu'en butée (7-3/2).



### REMARQUE

- Une fois le processus de remorquage effectué, remettre la soupape à deux voies (7-3/1).
- L'organe de translation se trouve sur le côté gauche de l'appareil dans le compartiment du moteur.

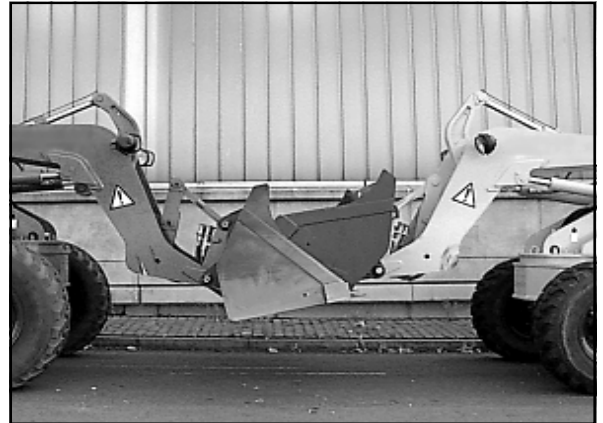


Fig. 7-1



Fig. 7-2

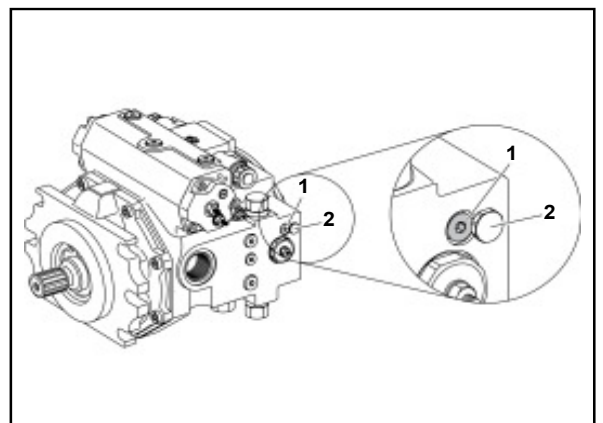


Fig. 7-3

## 7 Dépannage, remorquage, amarrage, grutage

**MECALAC**

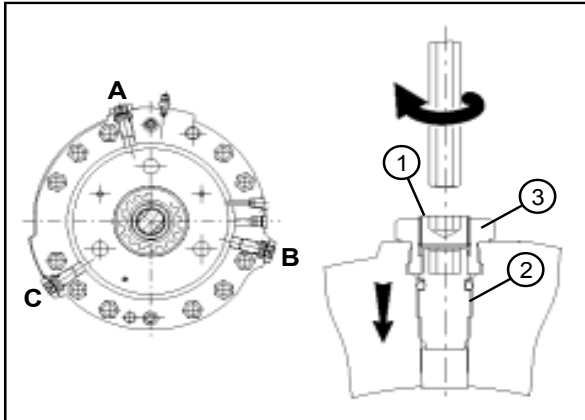


Fig. 7-4

(17) Desserrer l'accumulateur à ressort.

- Desserrer des deux côtés de l'essieu les vis de serrage (7-4/1).
- Dans l'ordre (A, B, C), visser d'un ½ tour les vis de réglage (7-4/2) pour desserrer le frein, jusqu'à ce que le moment de résistance se réduise considérablement (en tout jusqu'à 4 à 5 tours).
- Resserrer des deux côtés de l'essieu les vis de serrage (7-4/1).



### ATTENTION

- La vis de butée (7-4/3) ne doit pas être déplacée pendant la totalité du processus de réglage.
- Le desserrage ultérieur des vis de réglage (7-4/2) doit être effectué également comme le vissage de manière synchrone, c'est-à-dire que lors du dévissage des vis d'un ½ tour, le processus de desserrage doit être répété de manière synchrone pour les trois vis, afin d'empêcher un coincement ou un dérapage.
- Effectuer le desserrage de l'accumulateur à ressort à gauche et à droite du corps de l'essieu et séparément l'un de l'autre.

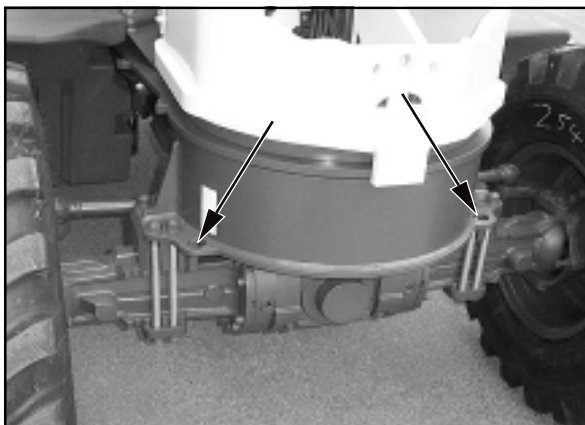


Fig. 7-5

(18) Désenclencher l'allumage [AS 700 (4-10/14), AS 900 (4-10/5)].

(19) Retirer les cales.



### DANGER

- Si le moteur est en panne, les forces de braquage sont plus importantes.
- Remorquer le véhicule à une vitesse extrêmement réduite (2 km/h).
- La distance de remorquage ne doit pas dépasser 1 km.
- Pour des distances plus longues, le véhicule en panne doit être remorqué par un service de dépannage (points d'amarrage voir 7-5/flèches, 7-6/1 et 7-6/2).
- La charge autorisée maximale de l'accouplement de manœuvre et de remorquage arrière (7-6/1) est de 8,0 t horizontalement dans le sens de la longueur.
- La charge maximale autorisée pour des points d'amarrage/de prise en charge (7-5/flèches et 7-6/2) est de 2,0 t pour un angle de 45° présumé.

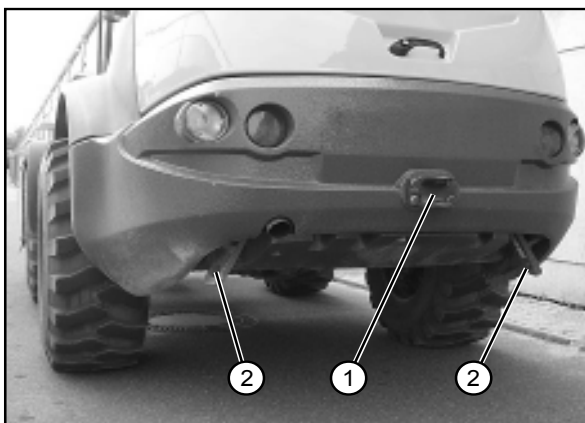


Fig. 7-6

### 7.1.1.2 Remorquage du chargeur pivotant en cas de panne de l'entraînement

(1) Actionner l'interrupteur à bascule des feux de détresse [AS 700 (4-9/2), AS 900 (4-9/4)].

(2) Amener le commutateur de marche (4-11/4) en position « 0 ».



#### REMARQUE

Les travaux de préparation des points (5), (6), (8) et (9) ne doivent être effectués que si le lieu de dépannage **ne** se trouve **pas** dans une zone de circulation publique :

(3) Serrer le frein de parking (4-12/2).

(4) Commuter le levier de renvoi de direction en position « direction par roues arrière » (chapitre 5.5).



#### ATTENTION

Si l'emplacement de dépannage se situe dans une pente, en plus du frein de parking, les deux roues de l'essieu AV doivent être bloquées par des cales sur le côté de la descente afin d'éviter tout roulement libre.

(5) Couvrir la lame et les dents du godet avec le capot de protection (5-4/flèche).

(6) Enfoncer la fiche de protection du godet dans la prise (5-5/flèche).

(7) Relever le bras et l'étayer mécaniquement [par ex. en insérant l'appui du bras (installation optionnelle) (1-1/flèche)] et descendre le bras jusqu'à son appui.

(8) Actionner l'interrupteur à bascule débranchement commande pilote [AS 700 (4-10/3), AS 900 (4-10/2)] „vers le haut“.

(9) Bloquer le dispositif de pivotement en plaçant la cale dans le blocage pivotant (1-3/flèche).

(10) Amener la barre de remorquage au véhicule à remorquer (7-2/flèche) et au véhicule tracteur.



#### ATTENTION

La machine ne dispose à l'avant ni d'accouplement de manœuvre ni d'accouplement de remorquage, pour cette raison elle ne doit être remorquée que vers l'arrière.

(11) Avant le remorquage, placer la transmission hydrostatique sur la position „libre circulation“. A ces fins, il faut dévisser la soupape à deux voies (7-3/1) à l'aide d'une vis à six pans creux (clé de 8) vers la gauche jusqu'en butée (7-3/2).



#### REMARQUE

- Une fois le processus de remorquage effectué, remettre la soupape à deux voies (7-3/1).
- L'organe de translation se trouve sur le côté gauche de l'appareil dans le compartiment du moteur.



## 7 Dépannage, remorquage, amarrage, grutage

**MECALAC**

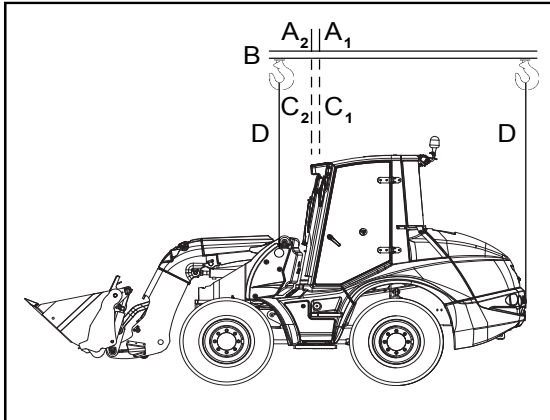


Fig. 7-7

(12) Le cas échéant, enlever les cales.

(13) Desserrer le frein de parking (4-12/2).



### DANGER

- Remorquer le véhicule à vitesse extrêmement réduite (2 km/h) lorsque le moteur tourne.
- La distance de remorquage ne doit pas dépasser 1 km.
- Pour des distances plus longues, le véhicule en panne doit être remorqué par un service de dépannage (points d'amarrage voir 7-5/flèches, et 7-6/2).



### REMARQUE

Pour la charge maxi autorisée des points d'amarrage et de prise de charge voir 7-4.



Fig. 7-8

### 7.2 Grutage

Le véhicule à gruter doit être préparé comme suit :

(1) Amener le commutateur de marche (4-11/4) en position « 0 ».

(2) Enclencher le rapport hydraulique « Alpha max. » [AS 700 (4-11/2), AS 900 (4-11/1)].

(3) Serrer le frein de parking (4-12/2).

(4) Soulever ou descendre le bras de telle sorte que son point le plus bas ou le point le plus haut du bras soit au moins à 30 cm au-dessus de la chaussée (5-4).

(5) Actionner l'interrupteur à bascule débranchement commande pilote [AS 700 (4-10/3), AS 900 (4-10/2)] « vers le haut ».

(6) Bloquer le dispositif de pivotement en plaçant la cale dans le blocage pivotant (1-3/flèche).

(7) Fermer les portes.

(8) Plier le rétroviseur extérieur vers l'intérieur.



Fig. 7-9



### ATTENTION

Respecter particulièrement les points suivants lors du grutage, fig. 7-7 :

- Le point de levage (A<sub>1</sub> - véhicule sans godet standard, - ou A<sub>2</sub> - engin avec godet standard) du moyen de levage (B) doit être exactement à la verticale du centre de gravité (C<sub>1</sub> ou C<sub>2</sub>) du véhicule, de manière à ce que le dispositif de prise de charge soit à l'horizontale au-dessus de l'axe longitudinal de l'engin.
- Les points d'attache (D) doivent être à la verticale des points de levage de l'engin (7-8/flèches et 7-9/flèches).



### DANGER

Les élingues doivent tolérer une résistance de traction d'au moins 3,0 t.





# Entretien



## 8 Tableau d'entretien

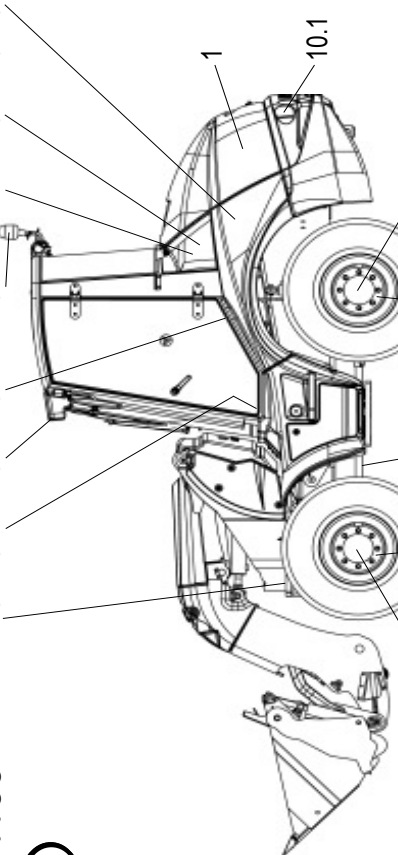
Position	Désignation	Spécification	Viscosité	Débit
* 1	Huile-moteur	GlobalDHD-1=API-CH-4	SAE 15 W 40-LS	env. 7,5 l (moteur atmosphérique) env. 8,0 l (turbomoteur)
* 2.2	Huile d'engrenages	MIL-L-2105 D = API-GL5-6-LS	SAE 85 W 90-LS	env. 5,5 l
* 2.4	Huile d'engrenages	MIL-L-2105 D = API-GL5-6-LS	SAE 85 W 90-LS	env. 2 x 0,8 l
* 2.6	Huile d'engrenages	MIL-L-2105 D = API-GL5-6-LS	SAE 85 W 90-LS	Env. 1,25 l (20 km/h) Env. 4,0 l (30 km/h)
* 3.2	Huile d'engrenages	MIL-L-2105 D = API-GL5-6-LS	SAE 85 W 90-LS	env. 9,5 l
* 3.4	Huile d'engrenages	MIL-L-2105 D = API-GL5-6-LS	SAE 85 W 90-LS	env. 2 x 0,8 l
* 6.3	Huile hydraulique (4.)	DIN 51524 - HVLP 68	ISO VG 68, VI > 180	env. 134 l
7	Eau distillée			selon besoin
8	Graisse	DIN 51825 - KPF 1/2 N-20		selon besoin
* 9	Huile hydraulique (4.)	DIN 51524 - HVLP 46	ISO VG 46, VI > 180	

Explication des légendes	Points de graissage, caractérisés en rouge
△ Première vidange ou premier remplacement de filtres	1. Lubrifier les boulons toutes les 10 heures de service ou toutes les semaines avec de la graisse DIN 51825 - KPF 1/2 N-20.
▲ Premier contrôle, éliminer les vices éventuellement constatés	2. Lubrifier les zones de contact glissant selon besoin et lubrifier toujours après nettoyage avec de la graisse DIN 51825 - KPF 1/2 N-20.
○ Contrôle, éliminer les vices éventuellement constatés	<b>Points de lubrification à l'huile</b>
◇ Remplacement	3. Lubrifier les articulations et les leviers de renvoi toutes les 50 - heures de service avec de l'huile de moteur MIL-L-2104 C.
* Les marques font foi ou les vis de remplissage ou de contrôle	<b>Installation optionnelle : huile hydraulique biodégradable</b>
📖 Consulter les instructions de service	4. Huile hydraulique synthétique sur base Ester Classe de viscosité ISO VG 68, VI > 180 →

En heures de service, tous les	Temps indicatifs maxi autorisés, en fonction de l'utilisation, ils peuvent être également plus courts	Points de maintenance
10	50	<b>Moteur</b>
10	500	1 Travaux de contrôle (chapitre 8.2.1) →
50	500	1.1 Vidange d'huile du moteur atmosphérique (48 kW) →
1500	500	1.2 Vidange d'huile du moteur turbomoteur (55 kW et 63 kW) →
1500	250	1.3 Filtre de carburant (chapitre 8.2.4) →
1500	250	1.4 Contrôler l'indicateur de colmatage du filtre à air (4 - 14/15) →
1500	250	1.5 Entretien/remplacer l'élément du filtre/la cartouche de sécurité →
1500	250	1.6 Actionner la soupape de protection de poussière →
1500	250	1.7 Contrôler la propreté du refroidisseur, le cas échéant, le nettoyer →
1500	250	1.8 Contrôler le niveau de liquide de refroidissement, le cas échéant, faire l'appoint →
1500	250	1.9 Contrôler le niveau d'antigel, le cas échéant, faire l'appoint →
1500	250	<b>Essieu arrière avec engrenage distributeur d'essieu</b>
1500	250	2.1 Contrôle du niveau d'huile couple conique (vis de contrôle) →
1500	250	2.2 Vidange d'huile couple conique →
1500	250	2.3 Contrôle du niveau d'huile commande par planétaire (vis de contrôle) →
1500	250	2.4 Vidange d'huile commande par planétaire →
1500	250	2.5 Contrôle du niveau d'huile boîte de transfert (vis de contrôle) →
1500	250	2.6 Vidange d'huile boîte de transfert →
1500	250	<b>Essieu avant</b>
1500	250	3.1 Contrôle du niveau d'huile couple conique (vis de contrôle) →
1500	250	3.2 Vidange d'huile couple conique →
1500	250	3.3 Contrôle du niveau d'huile commande par planétaire (vis de contrôle) →
1500	250	3.4 Vidange d'huile commande par planétaire →
1500	250	<b>Essieux/arbre de transm./couronne d'orient. à billes (uniquement charg. pivot.)</b>
1500	250	4.1 Contrôle la fixation des essieux (425 Nm) →
1500	250	4.2 Contrôle la fixation de l'arbre de transmission (32 Nm) →
1500	250	4.3 Contrôler : fixation de la couronne d'orient. à billes (uniquement charg. pivot.) (300 Nm) →
1500	250	<b>Roues et pneus</b>
1500	250	5.1 Contrôle la pression des pneus →
1500	250	5.2 Contrôler la fixation des écrous de roue (500 Nm) →
1500	250	<b>Système hydraulique</b>
1500	250	6.1 Remplacer les cartouches de filtres, respecter les voyants électriques →
1500	250	6.2 Contrôle du niveau d'huile (verre-regard) →
1500	250	6.3 Vidange d'huile →
1500	250	6.4 Contrôler et nettoyer le refroidisseur de l'huile hydraulique →
1500	250	<b>Batterie</b>
1500	250	7.1 Contrôle visuel →
1500	250	<b>Points lubrification graisse (caractérisés en rouge)</b> →
1500	250	<b>Systèmes de freinage</b>
1500	250	9.1 Frein de service et frein de parking contrôle fonctionnel et visuel avant le début du travail →
1500	250	9.2 Frein de parking : Contrôler, le cas échéant régler la course →
1500	250	<b>Système d'éclairage/filtre d'air frais</b>
1500	250	10.1 Contrôle du fonctionnement avant de commencer le travail →
1500	250	10.2 Contrôler/remplacer le filtre d'air frais →





## 8 Entretien

**MECALAC**

### 8 Entretien

#### 8.1 Instructions pour l'entretien



##### DANGER

- Le moteur doit être complètement arrêté.
- Pour des opérations d'entretien sous le bras,
  - vider le godet ou décharger l'équipement complémentaire,
  - Le bras doit être étayé mécaniquement [par ex. en insérant l'appui du bras (installation optionnelle) (1-1/flèche)],
  - Bloquer le(s) levier(s) à main de l'hydraulique de travail et de l'hydraulique additionnelle (actionner l'interrupteur à bascule 1-2/flèche vers le haut).
- Pour empêcher le véhicule de rouler accidentellement, celui-ci doit être immobilisé en serrant le frein de parking (4-12/2) et en tournant l'interrupteur du sens de marche (4-11/4) sur la position « 0 ». De plus, des cales (8-1/flèche) doivent être déposées sous l'une des deux roues de l'essieu avant dans les deux directions de marche.

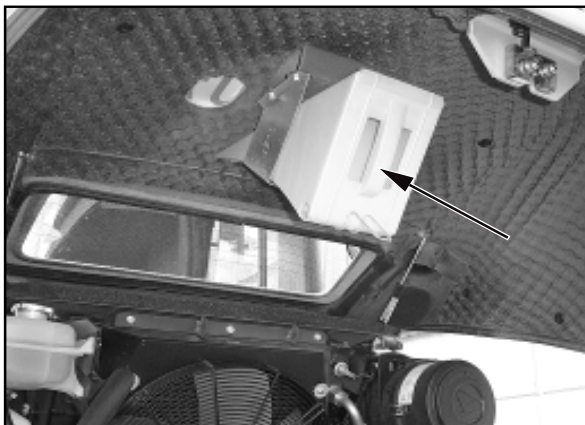


Figure 8-1



##### ATTENTION

- Faire la vidange lorsque les agrégats sont tièdes.
- Pour effectuer les travaux d'entretien, mettre le véhicule en position horizontale et le bras dans sa position la plus basse.
- Remplacer immédiatement les cartouches et les joints endommagés.
- Nettoyer les raccords de graissage avant la lubrification.



##### REMARQUE

- Pour tous les travaux d'entretien nécessaires, voir le tableau d'entretien.
- Des détériorations causées par la non-observation du tableau d'entretien ne sont pas couvertes par la garantie.
- Les carburants mentionnés sur le tableau d'entretien sont destinés à des températures ambiantes de **-15°C à +40°C**.



##### ATTENTION

Pour des températures ambiantes inférieures à -15°C, voir la description du chapitre 5.2.2 « Fonctionnement hivernal ».



##### REMARQUE

Lors de la rupture de tubes et/ou de la rupture de tuyaux dans l'installation hydraulique, le moteur doit être mis immédiatement à l'arrêt (chapitre 5.3.1). Selon les possibilités, l'endroit défectueux doit être rendu étanche à l'aide d'un chiffon ou d'un bouchon afin d'empêcher l'écoulement de plus grandes quantités d'huile hydraulique. Faire en sorte que le tube ou le tuyau défectueux soit remplacé immédiatement par un expert sur l'installation hydraulique.

## 8.2 Travaux d'entretien

### 8.2.1 Travaux de contrôle moteur

#### 8.2.1.1 Contrôle du niveau d'huile moteur



#### ATTENTION

Contrôler le niveau d'huile-moteur **toutes les 10 heures de service**.

- (1) Garer la machine sur une surface plane et arrêter le moteur.
- (2) Attendre un petit moment. Ouvrir le capot du moteur et retirer la pipette du niveau d'huile (8-2/flèche).
- (3) Contrôler le niveau d'huile.



#### REMARQUE

- Le niveau de remplissage doit se situer entre les deux repères « L » (bas, mini) et « H » (haut, maxi).
- Le cas échéant, remplir d'huile via les tubulures de remplissage (8-3/flèche).

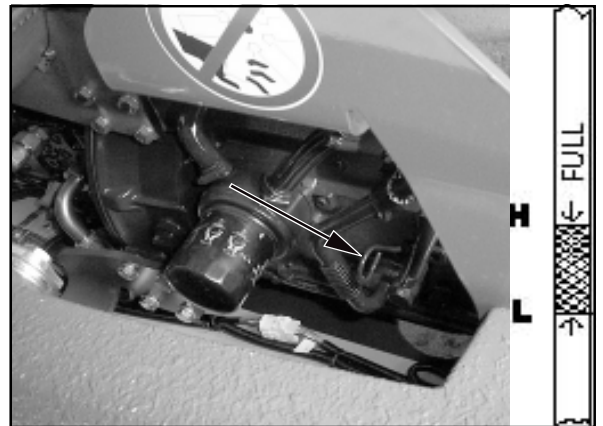


Figure 8-2

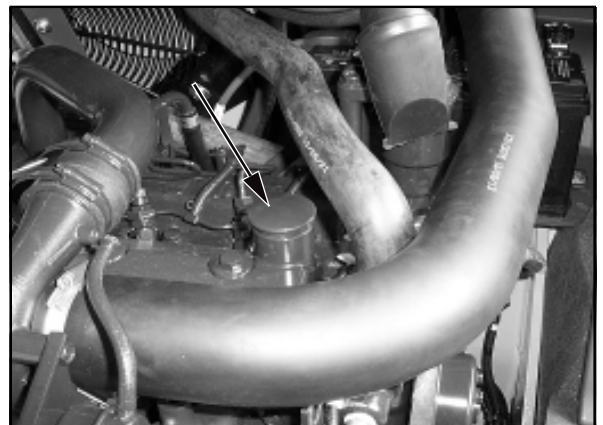


Figure 8-3

#### 8.2.1.2 Contrôle du niveau d'eau de refroidissement



#### ATTENTION

Contrôler le niveau d'eau de refroidissement **toutes les 10 heures de service**.

- (1) Ouvrir le couvercle d'obturation (8-4/2) du réservoir de compensation d'eau de refroidissement (8-4/1) afin que la pression du système puisse s'établir.
- (2) Contrôler le niveau de remplissage du réservoir de compensation.



#### REMARQUE

Le niveau de remplissage du réservoir de compensation d'eau de refroidissement (8-4/1) doit se situer entre les deux repères « MIN » (bas) et « MAX » (haut).  
Le cas échéant, remplir d'eau de refroidissement via les tubulures de remplissage (8-4/2).

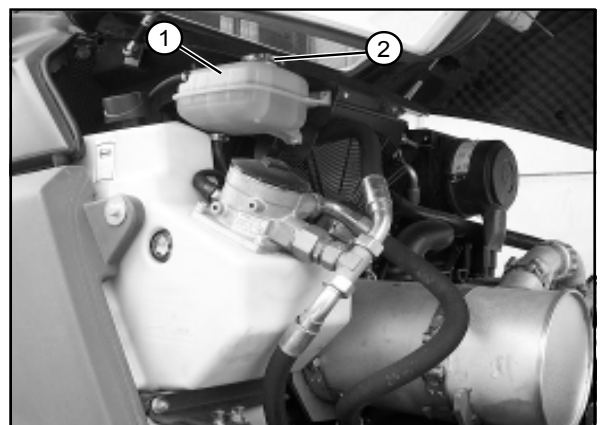


Figure 8-4

## 8 Entretien

**MECALAC**

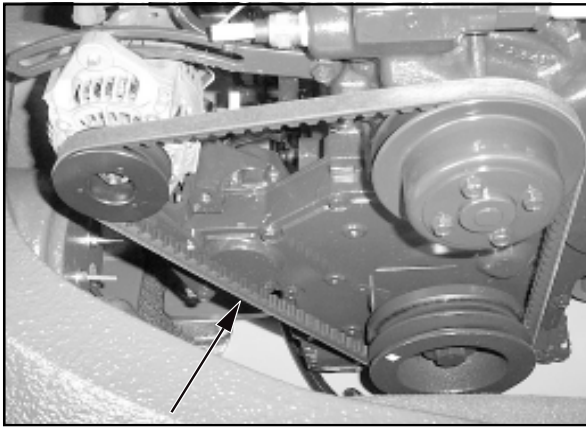


Figure 8-5

### 8.2.1.3 Contrôle de la courroie trapézoïdale



#### REMARQUE

Contrôler l'état général de la courroie trapézoïdale (8-5/flèche) **toutes les 10 heures de service** pour détecter d'éventuels endommagements, déchirures, etc. Si nécessaire, remplacer la courroie trapézoïdale.

### 8.2.1.4 Contrôle de la tension de la courroie trapézoïdale



#### REMARQUE

Contrôler la tension de la courroie trapézoïdale **toutes les 1000 heures de service**. Lors d'une tension de courroie correcte, la flèche doit avoir sur son bout droit le plus long (8-5/flèche) **maxi 5-8mm**.

Le cas échéant, régler la courroie trapézoïdale.

### 8.2.1.5 Autres contrôles importants sur le moteur

(1) Contrôler la fixation du collecteur d'admission et du collecteur des gaz d'échappement **toutes les 1000 heures de service**.

(2) Contrôler l'état et le fonctionnement du générateur du démarreur et du courant alternatif **toutes les 1500 heures de service**.

(3) Contrôler le réglage des leviers de culbutage **toutes les 2000 heures de service**.

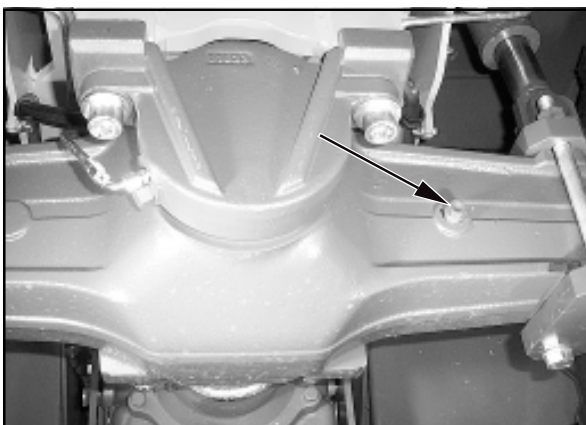


Figure 8-6

### 8.2.2 Contrôle du niveau d'huile essieux

#### 8.2.2.1 Essieu arrière

(1) Dévisser le bouchon fileté d'obturation du pont d'essieu (8-6/flèche).



#### REMARQUE

- Le pont d'essieu et la boîte intermédiaire/engrenage distributeur n'ont pas de réserve d'huile séparée.
- Le niveau d'huile doit atteindre le taraudage du bouchon.
- Recueillir les pertes d'huile.

(2) Revisser le bouchon fileté d'obturation.



### 8.2.2.2 Engrenage planétaire

(1) Déplacer le véhicule de telle manière que la ligne de marquage „OIL LEVEL/NIVEAU D’HUILE“ soit horizontale et que le bouchon d’obturation se situe à gauche au-dessus de ce marquage (8-7/flèche).

(2) Dévisser le bouchon d’obturation.



#### REMARQUE

- Le niveau d’huile doit atteindre le taraudage du bouchon.
- Recueillir les pertes d’huile.

(3) Remettre le bouchon fileté d’obturation muni d’une nouvelle bague d’étanchéité.

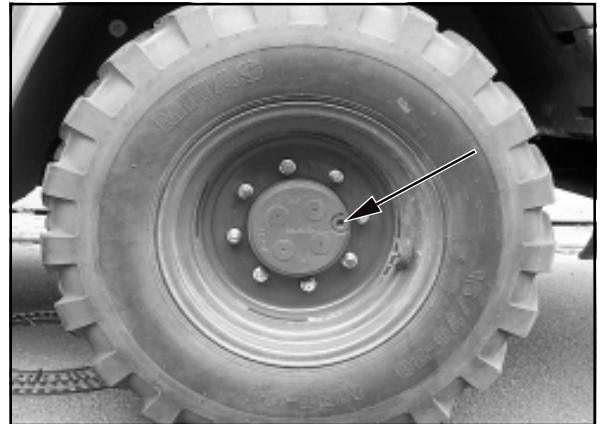


Figure 8-7

### 8.2.2.3 Essieu avant

(1) Dévisser l’un des deux bouchons filetés d’obturation du pont d’essieu (8-8/flèches).



#### REMARQUE

- Le niveau d’huile doit atteindre le taraudage du bouchon.
- Recueillir les pertes d’huile.

(2) Revisser le bouchon fileté d’obturation.

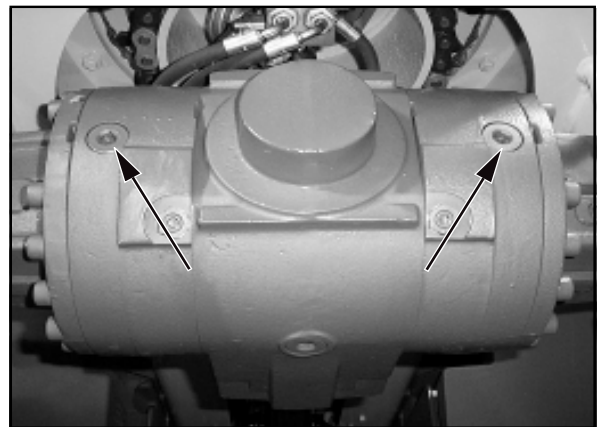


Figure 8-8

### 8.2.2.4 Contrôle du niveau d’huile de la boîte intermédiaire/engrenage distributeur

#### 8.2.2.4.1 Boîte intermédiaire/engrenage distributeur véhicules lents « 20 km/h »

(1) Dévisser le bouchon fileté d’obturation du carter de boîte de vitesses (8-9/1).



#### REMARQUE

- Recueillir les pertes d’huile.
- Le niveau d’huile doit atteindre le taraudage du bouchon.
- Le cas échéant, remplir d’huile via le taraudage de remplissage d’huile et de contrôle 8-9/1 jusqu’à ce que le niveau d’huile prescrit soit atteint.

(2) Remettre le bouchon fileté d’obturation muni d’une nouvelle bague d’étanchéité.

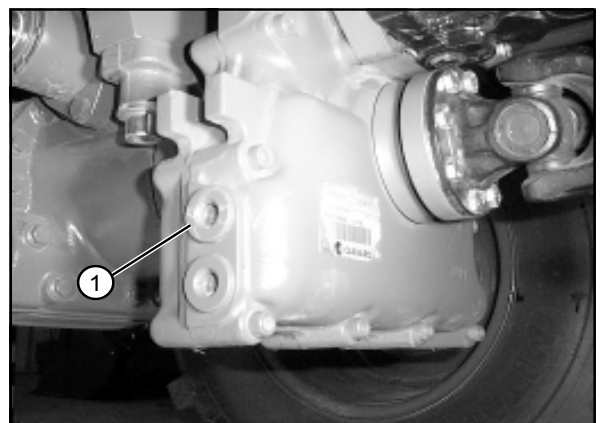


Figure 8-9

## 8 Entretien

**MECALAC**

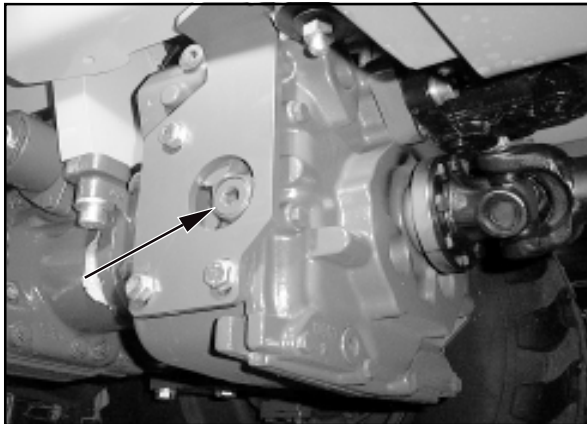


Figure 8-10

### 8.2.2.4.2 Boîte intermédiaire/engrenage distributeur véhicules rapides « 25 - 40 km/h »

(1) Dévisser le bouchon fileté d'obturation du carter de boîte de vitesses (8-10/flèche).



#### REMARQUE

- Recueillir les pertes d'huile.
- Le niveau d'huile doit atteindre le taraudage du bouchon.
- Le cas échéant, remplir d'huile via le taraudage de remplissage d'huile et de contrôle (8-10/flèche) jusqu'à ce que le niveau d'huile prescrit soit atteint.

(2) Remettre le bouchon fileté d'obturation muni d'une nouvelle bague d'étanchéité.

### 8.2.3 Contrôle du niveau d'huile Réservoir d'huile hydraulique

(1) Placer le véhicule à l'horizontale.

(2) Amener le bras dans sa position la plus basse.

(3) Redresser le système d'échange rapide et sortir le goujon de verrouillage à l'aide du levier à main pour l'hydraulique additionnelle (4-11/1).

(4) Ouvrir le capot du moteur.

(5) Contrôler le niveau d'huile dans le verre-regard.



Figure 8-11



#### REMARQUE

Le niveau d'huile doit se trouver dans le quart supérieur du verre-regard (8-11/2). Compléter, le cas échéant, le niveau d'huile hydraulique par les tubulures de remplissage (8-11/1).

### 8.2.4 Filtre de carburant

#### 8.2.4.1 Ecoulement de la valve séparateur d'eau du filtre de carburant



#### ATTENTION

La valve séparateur d'eau du filtre de carburant doit être rincée **toutes les 10 heures de service**.

(1) Mettre en-dessous un récipient collecteur de taille suffisante.

(2) Dévisser la vis d'écoulement (8-12/1) de la valve séparateur d'eau du filtre de carburant (8-12/flèche), jusqu'à ce que le liquide puisse s'écouler suffisamment.



#### ATTENTION

Éliminer « l'eau/le mélange de carburant » de manière écologique !

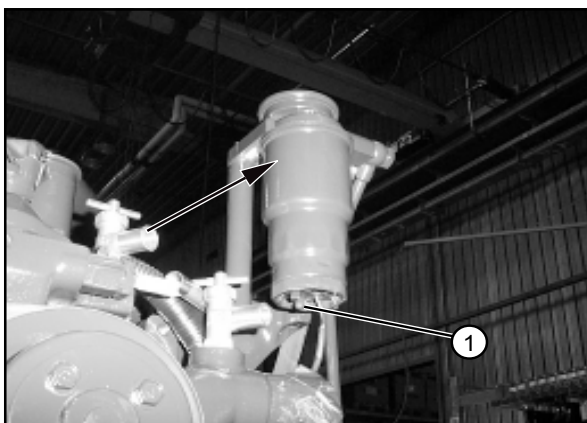


Figure 8-12



**REMARQUE**

Si le carburant s'écoulant de la vis d'écoulement est clair, la valve séparateur d'eau est rincée.

- (3) Revisser la vis d'écoulement (8-12/1).



**ATTENTION**

Ne serrer la vis d'écoulement qu'à la main pour ne pas endommager le filetage.

**8.2.4.2 Remplacement du filtre de carburant**



**ATTENTION**

Remplacer le filtre de carburant **toutes les 500 heures de service** ou **tous les 6 mois**.



**DANGER**

Le carburant est inflammable !  
En présence de travaux sur l'installation de carburant, les cigarettes, les flammes ouvertes ou toute autre source inflammable est interdite. Veiller à une aération suffisante afin d'exclure de possibles atteintes des voies respiratoires ou risques de santé.

- (1) Mettre en-dessous un récipient collecteur de taille suffisante.
- (2) Ouvrir le capot du moteur.
- (3) Nettoyer l'environnement de la tête de filtre (8-13/1) ou cartouche de filtre (8-13/flèche).
- (4) Ouvrir la vis d'écoulement de la valve séparateur d'eau et laisser s'écouler (chapitre 8.2.4).



**ATTENTION**

Éliminer « l'eau/le mélange de carburant » récupérés ainsi que la « cartouche de filtre » de manière écologique !

- (5) Dévisser la cartouche de filtre (8-13/flèche) à l'aide d'une clé à vis (57 mm) ou alternativement d'une clé serretubes à sangle et dévisser à la main.
- (6) Nettoyer le joint d'étanchéité de la tête de filtre.
- (7) Démonter le joint du joint torique (8-14/flèche) et contrôler l'état général. Le cas échéant, remplacer le joint du joint torique.
- (8) Remplir la nouvelle cartouche du filtre avec du carburant propre.
- (9) Monter le joint du joint torique.
- (10) Revisser le filtre à carburant à la main et serrer fermement (respecter les conseils du fabricant de filtre).
- (11) Démarrer le moteur et contrôler les fuites éventuelles etc.

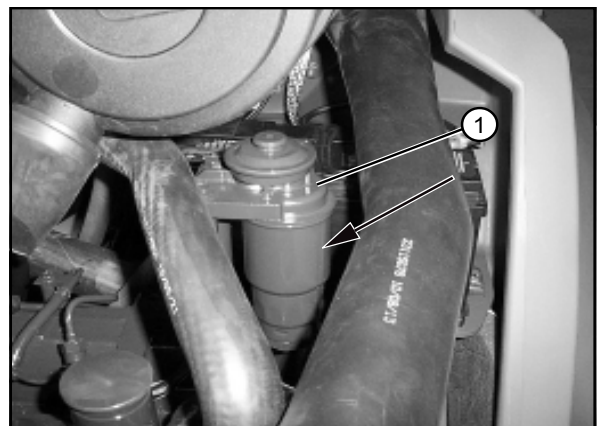


Figure 8-13

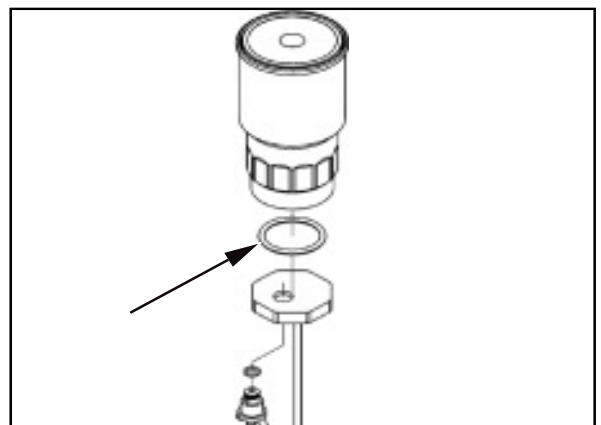


Figure 8-14

## 8 Entretien

**MECALAC**

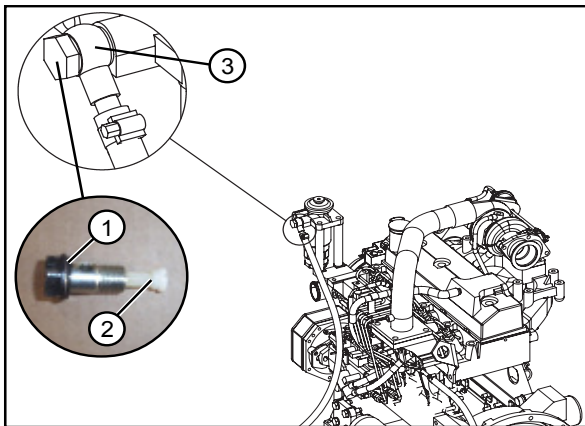


Figure 8-14a

### 8.2.4.3 Kraftstoffvorfilter reinigen/wechseln



#### ACHTUNG

Der Kraftstoffvorfilter ist nach Bedarf zu reinigen. Spätestens **alle 500 Betriebsstunden** bzw. **alle 6 Monate** ist dieser zusammen mit dem Kraftstofffilter zu wechseln.



#### GEFAHR

Kraftstoff ist entzündlich!  
Bei Arbeiten an der Kraftstoffanlage sind keine Zigaretten, offene Flammen oder sonstige entflammbare Verursacher zulässig.  
Auf ausreichende Belüftung ist zu achten, um mögliche Atemwegs- bzw. Gesundheitsschäden auszuschließen.

- (1) Hohlschraube (8-14a/1) (SW 19) aus Kraftstofffilter schrauben.
- (2) Den in der Hohlschraube befindlichen Kraftstoffvorfilter mit einem großen Schraubendreher herausdrehen.
- (3) Kraftstoffvorfilter mit Druckluft reinigen.
- (4) Der Einbau erfolgt in umgekehrter Reihenfolge zum Ausbau.

#### HINWEIS



Dichtringe auf beiden Seiten des Anschlussstutzens (8-14a/3) ggf. erneuern.

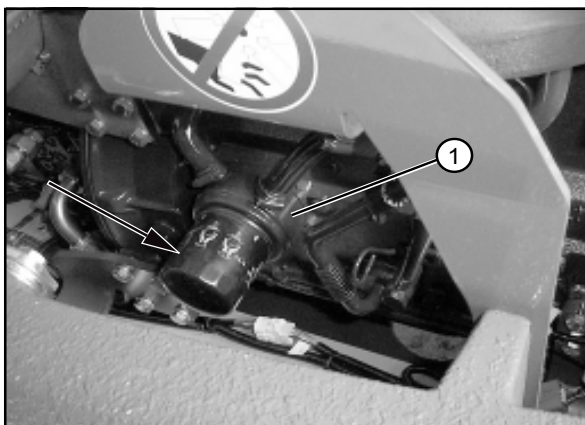


Figure 8-15

### 8.2.5 Vidange moteur

- (1) Mettre en-dessous un récipient collecteur de taille suffisante.
- (2) Ouvrir le capot du moteur.
- (3) Dévisser le capuchon du robinet de vidange d'huile (bouchon Bochum) sur le moteur (8-12/flèche).



#### ATTENTION

Si le véhicule n'est pas muni d'un robinet de vidange d'huile avec clapet de revêtement (bouchon Bochum), l'huile hydraulique s'écoule immédiatement après le desserrage de la vis de purge depuis le réservoir d'huile hydraulique.

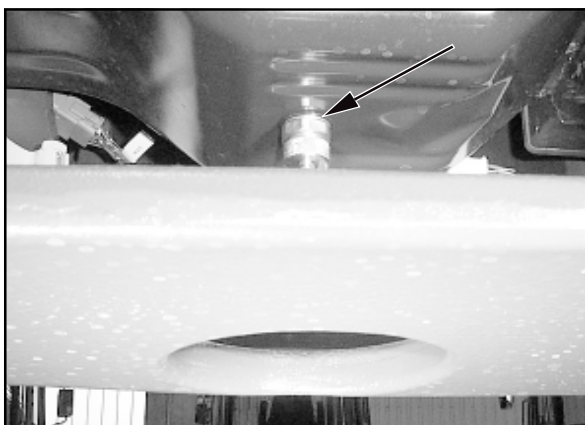


Figure 8-16

- (4) Visser la tubulure d'écoulement avec le tuyau du compartiment à outils (4-1/12) sur le robinet de vidange d'huile.
- (5) Retirer le capuchon du tuyau.
- (6) Laisser s'écouler l'huile entièrement.



#### ATTENTION

Attention : Aussi longtemps que l'huile de moteur est chaude, il y a danger de combustion.

- (7) Fermer le tuyau d'écoulement à nouveau avec le capuchon et dévisser.



#### REMARQUE

Si le véhicule n'est pas muni d'un robinet de vidange d'huile (bouchon Bochum), revisser la vis de purge.





**ATTENTION**

Contrôler l'huile usagée : Une huile noire, très liquide signifie une dilution par le carburant. Une huile laiteuse signifie un mélange avec du liquide de refroidissement. Respecter les intervalles de vidange d'huile prescrites afin de garantir la qualité de l'huile.



**ATTENTION**

Eliminer « l'huile usagée » de manière écologique !

(8) Dévisser le capuchon sur le robinet de vidange d'huile.

(9) Remplir le moteur d'huile via la tubulure de remplissage (8-17/flèche). Le niveau de remplissage doit atteindre la marque supérieure « H » du niveau d'huile du moteur.



**REMARQUE**

Pour des indications sur le débit d'huile et sa désignation ainsi que intervalles de vidange d'huile, voir le plan d'entretien (chapitre 8.4).

(10) Refermer la tubulure de remplissage (8-17/flèche) et redémarrer le moteur.

(11) Faire tourner brièvement le moteur au ralenti et contrôler les endroits non étanches sur le bouchon etc.

(12) Contrôler le niveau d'huile du moteur (chapitre 8.2.1.1) et remplir d'huile le cas échéant.

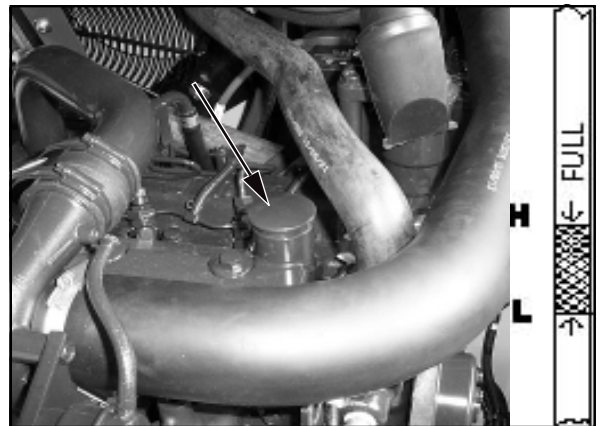


Figure 8-17

**8.2.6 Remplacer les cartouches du filtre d'huile du moteur**

(1) Nettoyer la tête de filtre et son environnement (8-18/1).

(2) Mettre en-dessous un récipient collecteur de taille suffisante.

(3) Desserrer la cartouche (8-18/flèche) à l'aide d'une clé à vis (74 mm) ou alternativement d'une clé serre-tubes à sangle, dévisser à la main et contrôler si le joint n'est pas collé.



**ATTENTION**

Attention : Aussi longtemps que l'huile de moteur est chaude, il y a danger d'incendie.

(4) Nettoyer la surface d'assise du joint de la nouvelle cartouche.

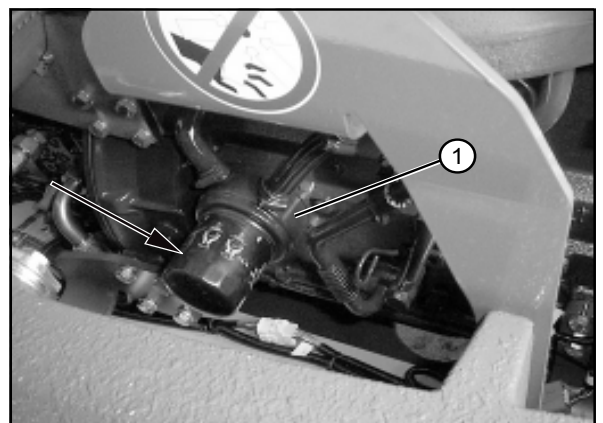


Bild 8-18

## 8 Entretien

**MECALAC**

(5) Graisser le joint de la nouvelle cartouche du filtre d'huile de moteur avec de l'huile de moteur propre.

(6) Dévisser la nouvelle cartouche et serrer avec un 1/2 tour (respecter les conseils du fabricant).



### ATTENTION

Ne pas serrer trop fermement le filtre afin de ne pas déformer le filetage et de ne pas endommager le joint !

(7) Faire tourner brièvement le moteur. Le filtre est ainsi imbibé d'huile de moteur.



### ATTENTION

Contrôler la pression d'huile du moteur : Une fois le moteur démarré, le témoin doit s'éteindre pour la pression d'huile du moteur dans les 15 secondes. Si le témoin reste allumé, arrêter immédiatement le moteur !

(8) Contrôler et adapter, le cas échéant, le niveau d'huile du moteur comme décrit au chapitre 8.2.1.1.

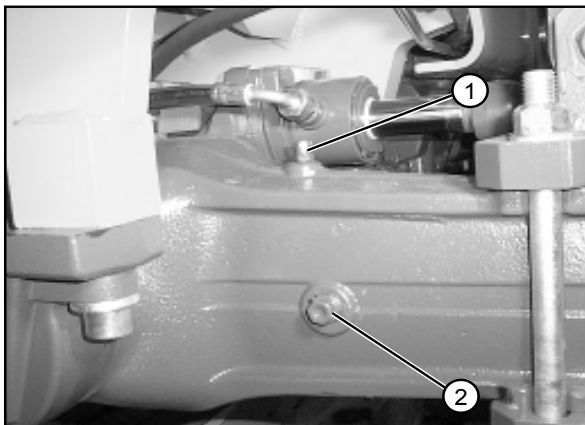


Figure 8-19

### 8.2.7 Vidange essieux

#### 8.2.7.1 Essieu arrière

(1) Mettre en-dessous un récipient collecteur de taille suffisante.

(2) Dévisser le bouchon d'obturation du pont d'essieu (8-19/2 et 8-20/flèche) et laisser l'huile s'écouler.



### ATTENTION

Éliminer « l'huile usagée » de manière écologique !

(3) Revisser le bouchon d'obturation (8-20/1).

(4) Verser l'huile par le taraudage du bouchon d'obturation (8-19/2) jusqu'à ce qu'elle atteigne l'ouverture.



### REMARQUE

- Pour des indications sur les quantités d'huile requises, voir le plan d'entretien (chapitre 8.4).
- Après quelques minutes, le niveau d'huile ayant diminué, verser encore de l'huile jusqu'à ce que le niveau prescrit soit atteint et reste constant.
- La soupape à air de l'essieu (8-19/1) doit être propre.

(5) Revisser le bouchon d'obturation (8-19/2).

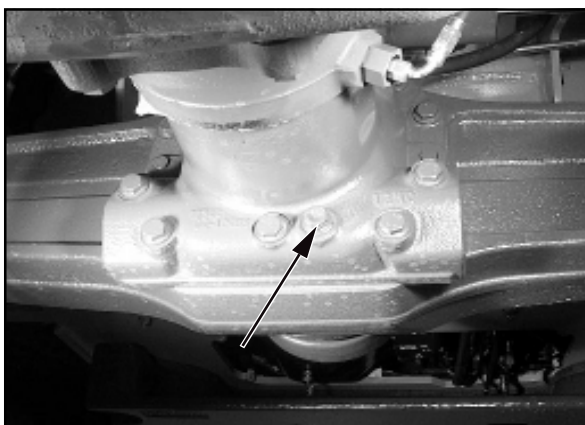


Figure 8-20



### 8.2.7.2 Engrenage planétaire

(1) Déplacer le véhicule de telle sorte que le bouchon d'obturation (8-21/flèche) soit sur la position 6 heures.

(2) Mettre en-dessous un récipient collecteur d'huile avec une rigole de déversement.

(3) Dévisser le bouchon d'obturation et laisser l'huile s'écouler.



**ATTENTION**

Eliminer « l'huile usagée » de manière écologique !

(4) Déplacer le véhicule de telle manière que la ligne de marquage « OIL LEVEL/NIVEAU D'HUILE » soit horizontale et que le bouchon d'obturation se situe à droite au-dessus de ce marquage (8-22/flèche).

(5) Verser l'huile par le taraudage du bouchon d'obturation jusqu'à ce qu'elle atteigne l'ouverture.

(6) Remettre le bouchon d'obturation muni d'une nouvelle bague d'étanchéité.



Figure 8-21



Figure 8-22

### 8.2.7.3 Essieu avant

(1) Mettre en-dessous un récipient collecteur de taille suffisante.

(2) Dévisser le bouchon d'obturation du pont d'essieu (8-23/flèche et 8-23/1) et laisser l'huile s'écouler.



**ATTENTION**

Eliminer « l'huile usagée » de manière écologique !

(3) Revisser le bouchon d'obturation (8-23/1).

(4) Verser l'huile par le taraudage du bouchon d'obturation (8-23/flèche) jusqu'à ce qu'elle atteigne l'ouverture.

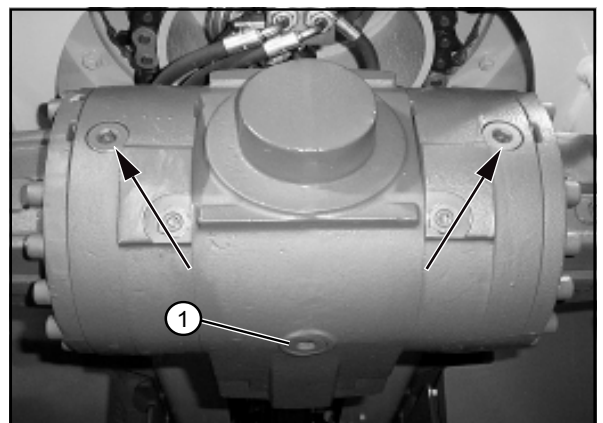


Figure 8-23

## 8 Entretien

**MECALAC**

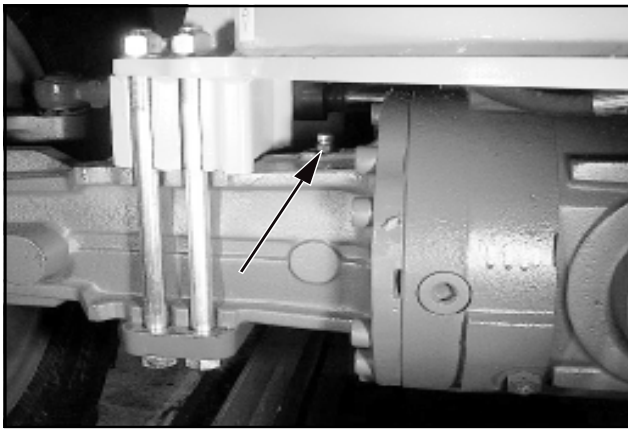


Figure 8-24

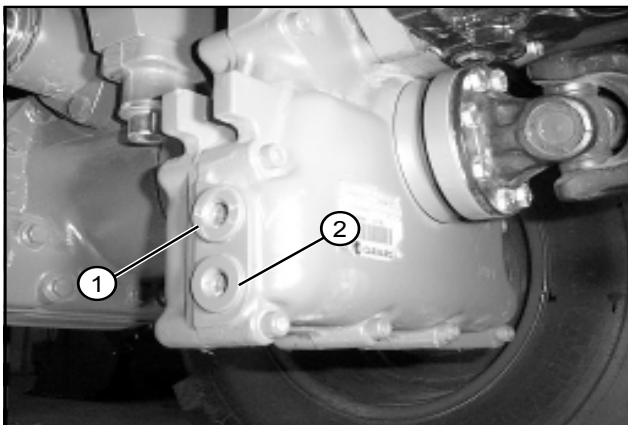


Figure 8-25

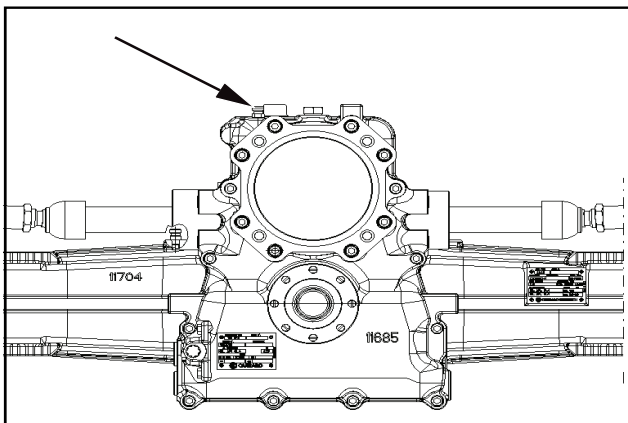


Figure 8-26



### REMARQUE

- Pour des indications sur les quantités d'huile requises, voir le plan d'entretien (chapitre 8.4).
- Après quelques minutes, le niveau d'huile ayant diminué, verser encore de l'huile jusqu'à ce que le niveau prescrit soit atteint et reste constant.
- La soupape à air de l'essieu (8-24/ flèche) doit être propre.

(5) Revisser le bouchon d'obturation (8-23/flèche).

### 8.2.7.4 Vidange de la boîte intermédiaire/ engrenage distributeur

#### 8.2.7.4.1 Boîte intermédiaire/engrenage distributeur véhicules lents « 20 km/h »

(1) Mettre en-dessous un récipient collecteur de taille suffisante.

(2) Dévisser le bouchon d'obturation du carter de boîte de vitesses (8-25/1 et 8-25/2) et laisser l'huile s'écouler.



### ATTENTION

Éliminer l'huile usagée de manière écologique !

(3) Remettre le bouchon (8-25/2) muni d'une nouvelle bague d'étanchéité.

(4) Verser l'huile par le taraudage du bouchon d'obturation (8-25/1) jusqu'à ce qu'elle atteigne l'ouverture.



### REMARQUE

- Pour des indications sur les quantités d'huile requises, voir le plan d'entretien (chapitre 8.4).
- Après quelques minutes, le niveau d'huile ayant diminué, verser encore de l'huile jusqu'à ce que le niveau prescrit soit atteint et reste constant.
- La soupape à air de l'essieu (8-26/ flèche) doit être propre.

(5) Revisser le bouchon (8-25/1) muni d'une nouvelle bague d'étanchéité.

### 8.2.7.4.2 Boîte intermédiaire/engrenage distributeur véhicules rapides « 25 - 40 km/h »

(1) Mettre en-dessous un récipient collecteur de taille suffisante.

(2) Dévisser le bouchon d'obturation du pont d'essieu (8-27/1 et 8-27/2) et laisser l'huile s'écouler.



**ATTENTION**

Eliminer « l'huile usagée » de manière écologique !

(3) Remettre le bouchon (8-27/2) muni d'une nouvelle bague d'étanchéité.

(4) Verser l'huile par le taraudage du bouchon d'obturation (8-27/1) jusqu'à ce qu'elle atteigne l'ouverture.



**REMARQUE**

- Pour des indications sur les quantités d'huile requises, voir le plan d'entretien (chapitre 8.4).
- Après quelques minutes, le niveau d'huile ayant diminué, verser encore de l'huile jusqu'à ce que le niveau prescrit soit atteint et reste constant.
- La soupape à air de l'essieu (8-28/flèche) doit être propre.

(5) Revisser le bouchon (8-27/1) muni d'une nouvelle bague d'étanchéité.

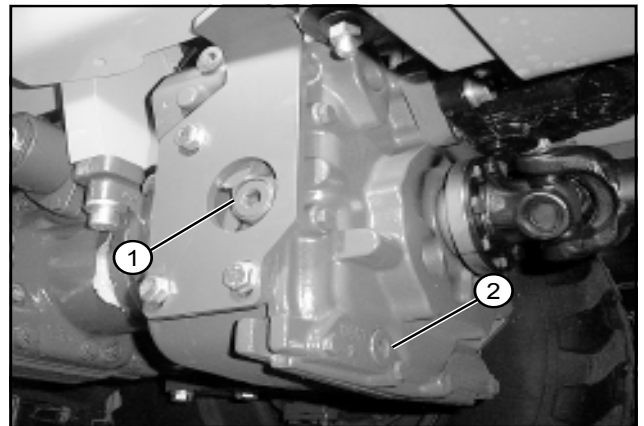


Figure 8-27

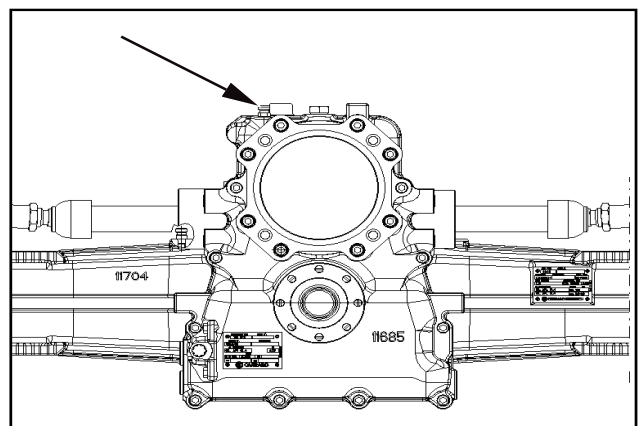


Figure 8-28

### 8.2.8 Vidange de l'installation hydraulique

(1) Mettre à disposition un récipient collecteur d'huile (grandeur minimale voir chapitre 11.11).

(2) Dévisser le capuchon du robinet de vidange d'huile (bouchon Bochum) (8-29/flèche).



**ATTENTION**

Si le véhicule n'est pas muni d'un robinet de vidange d'huile avec capuchon (bouchon Bochum), l'huile hydraulique s'écoule immédiatement après le desserrage de la vis de purge depuis le réservoir d'huile hydraulique.

(3) Visser la tubulure d'écoulement avec le tuyau du compartiment à outils (4-1/12) sur le robinet de vidange d'huile.

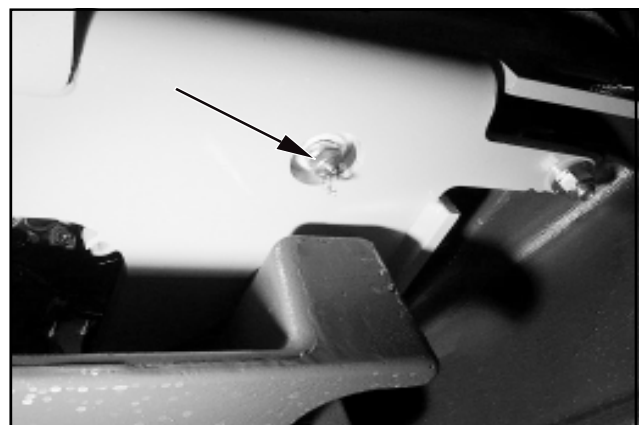


Figure 8-29

## 8 Entretien

**MECALAC**

- (4) Retirer le capuchon du tuyau.
- (5) Laisser s'écouler l'huile dans le récipient collecteur.



### ATTENTION

Éliminer « l'huile usagée » de manière écologique !

- (6) Dévisser les tubulures d'écoulement avec le tuyau et emboîter le capuchon sur le tuyau.



### REMARQUE

Si le véhicule n'est pas muni d'un robinet de vidange d'huile (bouchon Bochum), revisser la vis de purge.

- (7) Dévisser le capuchon sur le robinet de vidange d'huile.
- (8) Remplacer la cartouche du filtre d'huile hydraulique (section 8.2.10).
- (9) Remplir d'huile via les tubulures de remplissage (8-30/1).



### ATTENTION

Pour des machines équipées d'huile hydraulique biodégradable (huile hydraulique de synthèse à base d'ester - viscosité ISO VG 68 VI > 180) - (l'indication figure sur le réservoir d'huile hydraulique et sur le tableau de bord), il faut également faire la vidange avec ce type d'huile.

Les huiles hydrauliques minérales et biodégradables ne doivent **en aucun cas** être mélangées !

L'huile hydraulique biodégradable doit être changée toutes les **1000 heures de service**.

Un échange de l'huile hydraulique à base d'huile minérale pour une huile hydraulique biodégradable doit être effectué selon la directive de changement VDMA 24 569 !



Figure 8-30

- (10) Effectuer le contrôle du niveau d'huile sur le verre de regard d'huile (8-30/2).

- (11) Fermer la tubulure de remplissage (8-30/1).

### 8.2.9 Remplacer les cartouches du filtre d'huile hydraulique



### ATTENTION

Pour le remplacement du filtre, s'en tenir au tableau d'entretien ou le faire quand l'indicateur de colmatage (4-14/13) s'allume.



### REMARQUE

Après un démarrage à froid, l'indicateur de colmatage peut s'allumer prématurément. Il s'éteint cependant lors du réchauffement de l'huile hydraulique.

- (1) Ouvrir le capot du moteur.
- (2) Dévisser le couvercle du filtre d'huile hydraulique (8-31/flèche ou 8-31/1).

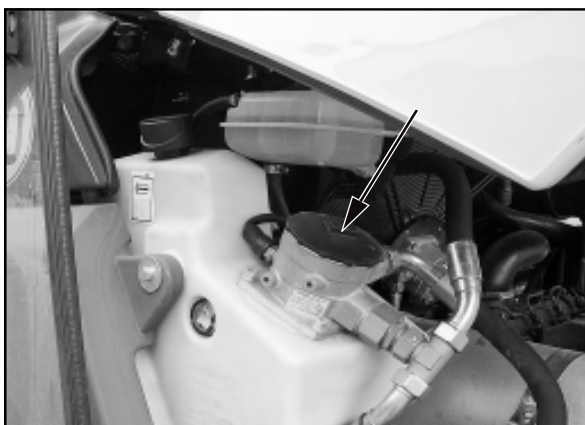


Figure 8-31



(3) Par de légers mouvements de rotation, retirer la plaque séparatrice de filtres (8-32/3) avec élément du filtre attaché (8-32/5) et le pot du filtre (8-32/6).



**ATTENTION**

- Lors du soulèvement de la plaque séparatrice et de l'élément du filtre, récupérer l'huile écoulee ou formant des gouttes.
- Eliminer la cartouche du filtre d'huile hydraulique remplacée et les joints toriques de manière écologique.

(4) Dissocier l'unité tirée en plaque séparatrice de filtre, élément de filtre et pot de filtre.

(5) Nettoyer le carter, le couvercle de filtre, la plaque séparatrice de filtre et le panier collecteur d'impuretés (si existant).

(6) Contrôler les filtres envers les dégâts mécaniques, en particulier les joints d'étanchéité et les filetages.

(7) Humidifier les joints d'étanchéité et les filetages ainsi que les joints toriques le cas échéant avec un liquide de service propre.

(8) Lors du montage d'un nouvel élément du filtre, contrôler si la désignation concorde avec l'élément démonté.

(9) Monter la plaque séparatrice du filtre, l'élément filtrant et le pot du filtre en un ensemble. Remplacer le joint torique (8-32/4) par un nouveau.

(10) Par de légers mouvements de rotation, monter la plaque séparatrice du filtre avec l'élément filtrant et le pot du filtre.

(11) Revisser le couvercle de filtre d'huile hydraulique avec un nouveau joint torique (8-32/2).

(12) Verrouiller le capot-moteur.

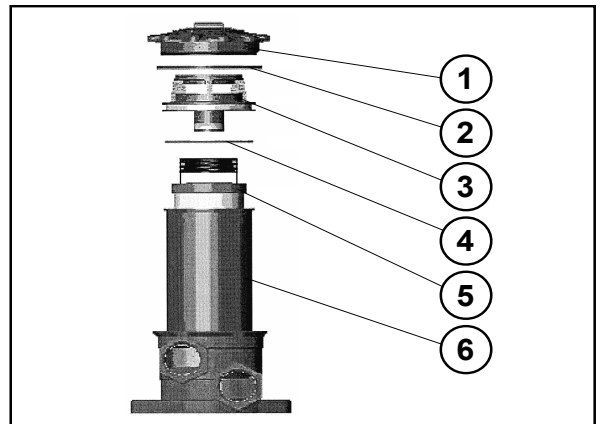


Figure 8-32

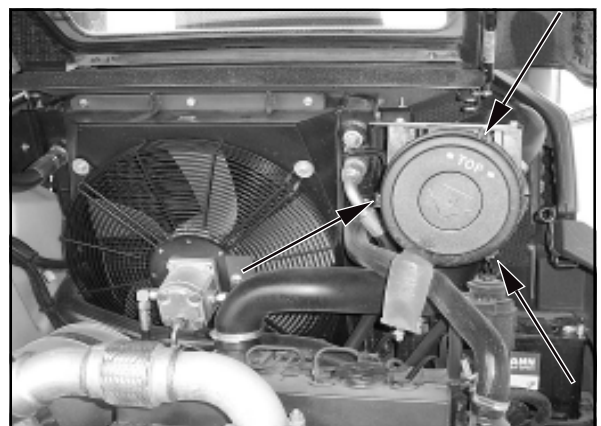


Figure 8-33

**8.2.10 Entretien/remplacement du filtre à air**



**REMARQUE**

L'entretien de la cartouche du filtre s'impose si l'« indicateur de colmatage filtre à air » (4-14/15) s'allume, au plus tard toutefois **après 12 mois**.

(1) Ouvrir le capot du moteur.

(2) Détacher les deux dispositifs de serrage du couvercle du filtre à air (8-33/flèches) et retirer le couvercle du filtre à air.

(3) Retirer la cartouche du filtre (8-34/flèche) par de légers mouvements de rotation.

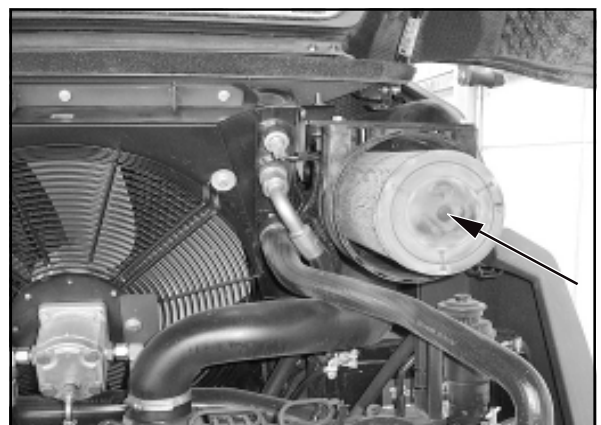


Figure 8-34

## 8 Entretien

**MECALAC**

- (4) Nettoyer la cartouche du filtre.



### ATTENTION

- Pour le nettoyage, un tuyau, dont l'extrémité est repliée à env. 90°, doit être monté sur le pistolet à air comprimé. Le tuyau doit être assez long pour atteindre le fond de la cartouche. Nettoyer la cartouche en soufflant l'air comprimé sec (maximum 5 bars) par des mouvements de haut en bas du tuyau dans la cartouche en soufflant aussi longtemps de l'intérieur vers l'extérieur jusqu'à ce que plus aucune poussière ne sorte.
- Ne pas utiliser d'essence ou de liquides chauds pour le nettoyage.

- (5) Eclairer la cartouche avec une lampe de poche pour détecter d'éventuels endommagements de l'enveloppe en papier et du joint de caoutchouc.

Dans le cas d'endommagements de la cartouche ou du joint, remplacer la cartouche.

- (6) Remettre soigneusement la cartouche.

- (7) Poser et fixer le couvercle du filtre à air sur la cage du filtre, de telle manière que l'indicateur de direction avec la marque **OBEN-TOP** « indique environ 1h<sup>30</sup> ».



### REMARQUE

Il est nécessaire de contrôler, voire de nettoyer de temps en temps la soupape d'évacuation de poussière.



### ATTENTION

Avant de démarrer le moteur, vérifier si tous les tuyaux et tubes de jointure de l'installation du filtre à air sont en ordre.

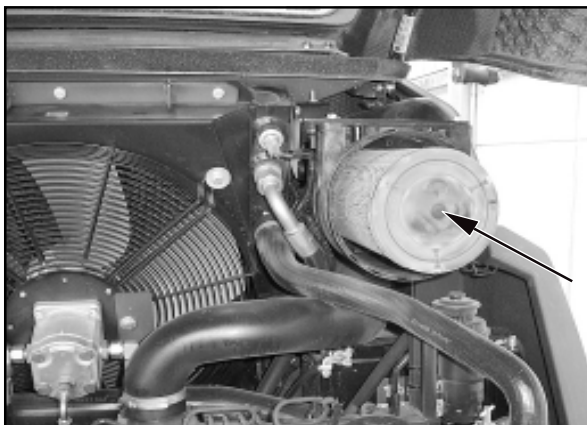


Figure 8-35

### 8.2.11 Remplacement de la cartouche de sécurité



### ATTENTION

- La cartouche de sécurité ne doit pas être nettoyée.
- La cartouche de sécurité devra être remplacée après **cinq entretiens/nettoyages** de la cartouche du filtre, au plus tard après **deux ans**.
- Lors du remplacement de la cartouche de sécurité, faire en sorte qu'aucune saleté ou poussière ne puisse pénétrer dans le boîtier du filtre.

- (1) Démontez la cartouche du filtre (8-35/flèche) (chapitre 8.2.11).



- (2) Retirer le plomb de la cartouche de sécurité (8-36/ flèche ) p. ex. avec un tournevis en procédant du milieu vers l'extérieur et tirer les deux languettes vers le haut.
- (3) Saisir la cartouche de sécurité au niveau des deux languettes et la retirer en tournant légèrement. La remplacer avec la cartouche de filtre par une neuve.
- (4) Le reste du montage s'effectue comme décrit au chapitre 8.2.11 (6) et (7).

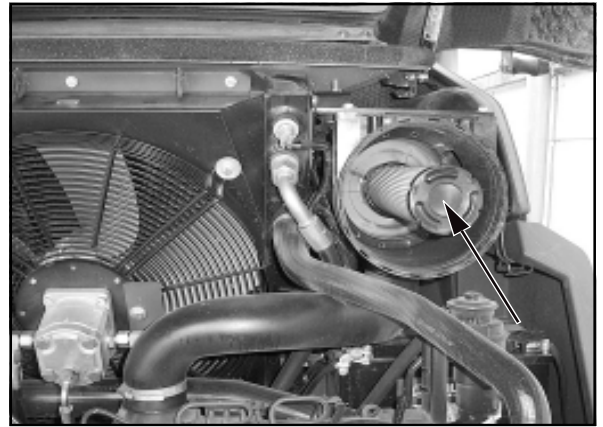


Figure 8-36

### 8.2.12 Contrôle/remplacement du filtre d'air frais



#### REMARQUE

Le filtre d'air frais se trouve dans la cabine du conducteur derrière le siège du conducteur.

- (1) Rabattre le dossier du siège du conducteur entièrement vers l'avant.
- (2) Tirer le siège du conducteur autant que possible vers l'avant.
- (3) Desserrer les deux vis de fixation de la tôle de recouvrement (8-37/flèche) derrière le siège du conducteur.
- (4) Tirer l'élément du filtre (8-38/flèche) vers le haut et nettoyer avec de l'air comprimé.

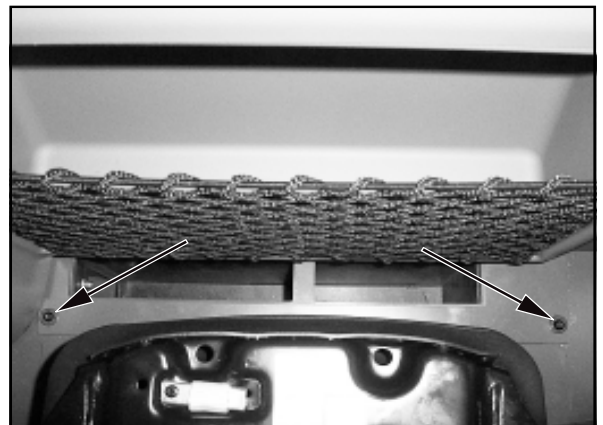


Figure 8-37



#### ATTENTION

Pour le nettoyage, ne pas utiliser d'essence, de liquides chauds ou d'air comprimé.

- (5) Contrôler l'éventuelle présence de dommages sur les éléments du filtre.



#### REMARQUE

Remplacer l'élément du filtre (contrôle toutes les **500 heures de service**) ou dans le cas d'endommagements (toutes les **1500 heures de service**).

- (6) Replacer l'élément du filtre, fixer la tôle de recouvrement avec les deux vis de fixation et régler le siège du conducteur au besoin.

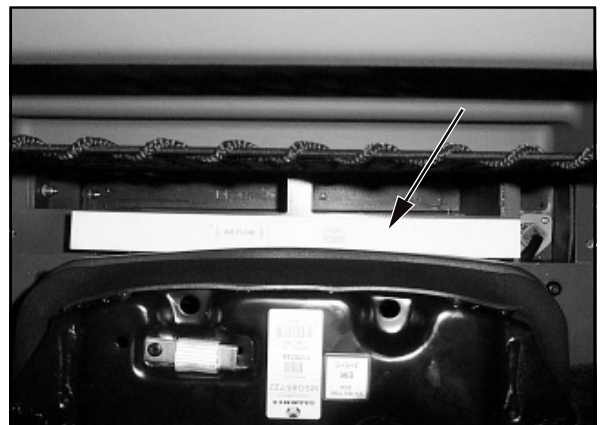


Figure 8-38

## 8 Entretien

**MECALAC**

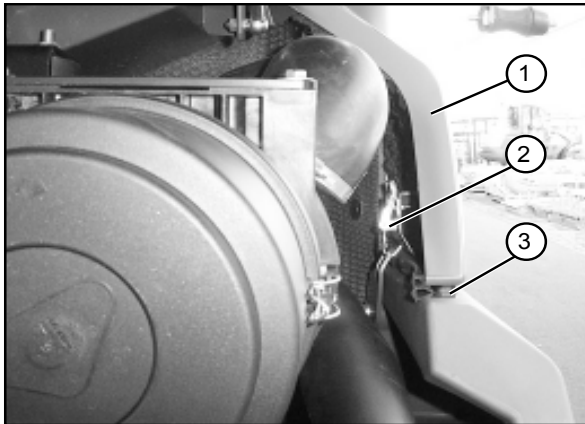


Figure 8-39

### 8.2.13 Remplacement des batteries de démarrage



#### REMARQUE

La batterie du starter est sans maintenance selon DIN 72311 Partie 7 et se trouve dans le compartiment du moteur sur le côté droit de l'appareil.

(1) Ouvrir le capot du moteur.

(2) Démontez le revêtement en matière plastique arrière droit (8-39/1) en ouvrant la fermeture rapide (8-39/2) et en soulevant quelque peu le revêtement, si bien que les tampons en caoutchouc (8-39/3) soient libres. Puis soulever le revêtement vers l'arrière.

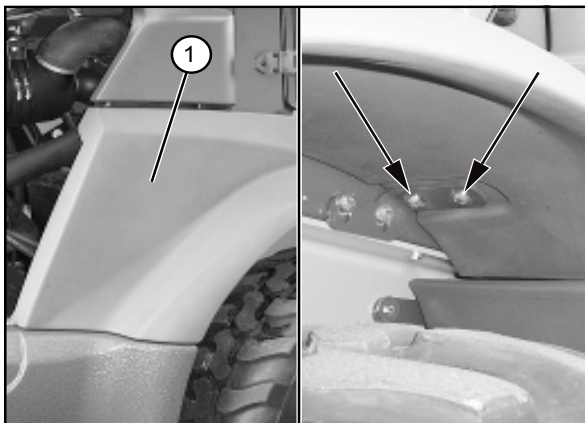


Figure 8-40

(3) Démontez l'aile droite arrière (8-40/1). Pour ce, les vis (8-40/flèches), la vis (8-41/1) et la vis (8-41/flèche) sont dévissées.

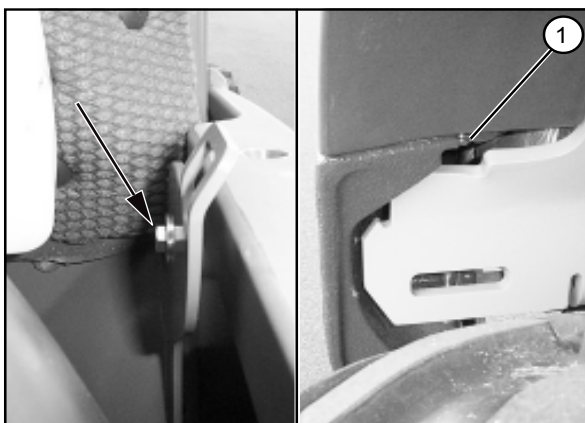


Figure 8-41

- (4) Débrancher le coupe-batterie (8-42/1).
- (5) Dévisser et ôter la vis de fixation (clé de 13) (8-42/2) du support de batterie.
- (6) Dévisser le pôle de branchement de la batterie (clé de 13) et le démonter.



**DANGER**

Toujours desserrer d'abord le pôle négatif, puis le pôle positif. Refixer dans l'ordre inverse.

- (7) Soulever la batterie et la remplacer par une nouvelle.
- (8) Graisser les pôles avant de les brancher.
- (9) Le montage s'effectue dans l'ordre inverse du démontage.



**DANGER**

Veiller à une fixation fiable.

- (10) Remonter le revêtement en matière plastique arrière droit.
- (11) Remonter l'aile droite arrière.

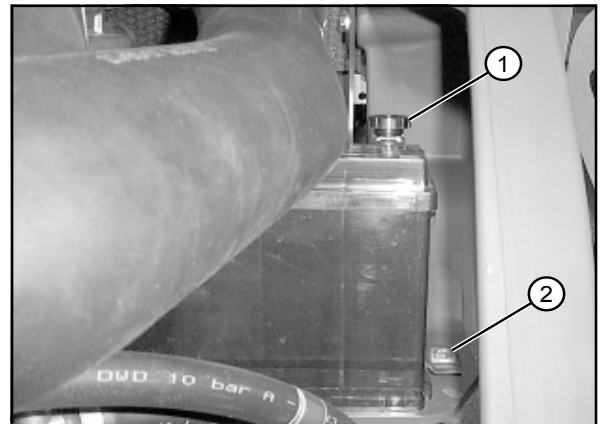


Figure 8-42

AS 700

AS 900

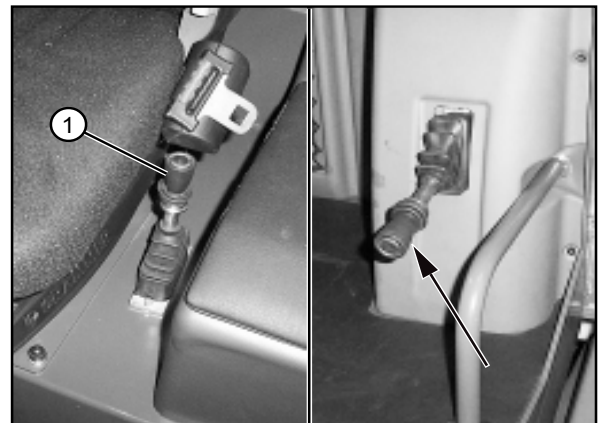


Figure 8-43

**8.2.14 Contrôle de l'épaisseur de la garniture des disques de freins**

- (1) Mettre en-dessous un récipient collecteur de taille suffisante.
- (2) Activer le frein de parking (8-43/1) ou (8-43/flèche).



**REMARQUE**

Recueillir les pertes d'huile.

- (3) Dévisser les deux bouchons filetés d'obturation du pont d'essieu (8-44/flèches).

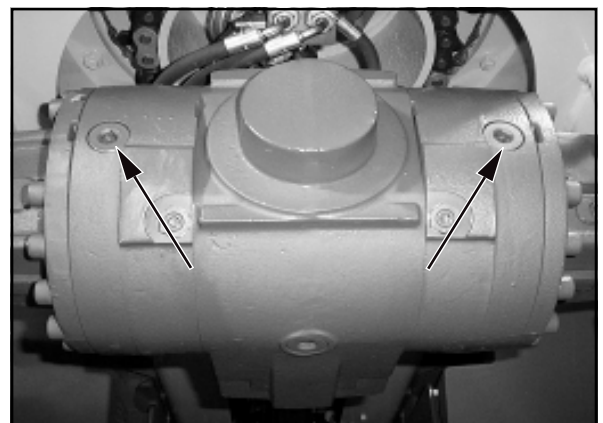


Figure 8-44

## 8 Entretien

**MECALAC**

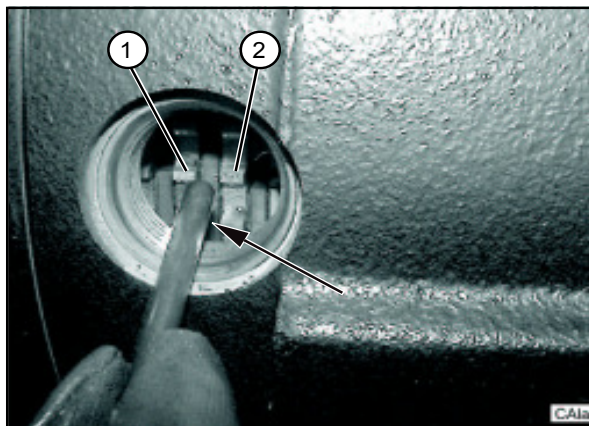


Figure 8-45

(4) A l'aide d'un outil spécial (jauge ou mandrin de contrôle) (8-45/flèche), contrôler moyennant une jauge étalon de **4,08 mm** la distance entre les disques antagonistes (8-45/1+2) sur les deux ouvertures de contrôle.



### REMARQUE

Si l'outil spécial (8-45/flèche) ne peut être inséré entre les deux disques antagonistes (8-45/1+2), les garnitures de frein sont trop usées et doivent être remplacées.

(5) Revisser le bouchon fileté d'obturation.

### 8.2.15 Contrôler/compléter le niveau de liquide de frein



#### ATTENTION

- Le niveau de liquide de l'huile hydraulique de frein doit se trouver sur la « ligne maximum » (fig. 46/flèche) du vase de compensation.
- Si un remplissage de l'huile hydraulique de frein s'impose, seule de l'huile hydraulique peut être utilisée selon « **DIN 51524 HVLP 46** » de la classe de viscosité « **ISO VG 46, VI > 180** ».

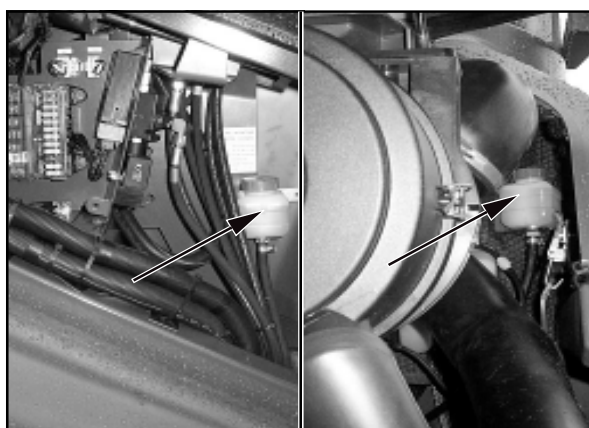


Figure 8-46



### REMARQUE AS 700

Le vase de compensation pour l'huile hydraulique de frein (fig. 46/flèche) se trouve sur le côté droit de l'appareil et en aval de la trappe de maintenance.



### REMARQUE AS 900

Le vase de compensation pour l'huile hydraulique de frein (fig. 46/flèche) se trouve dans le compartiment du moteur sur le côté droit de l'appareil.

## 8.3 Points de graissage

### 8.3.1 Dispositif à godets



#### ATTENTION

Lubrifier les boulons du palier/points de lubrification du dispositif à godet (8-47 à 8-52) **toutes les 10 heures de service**.

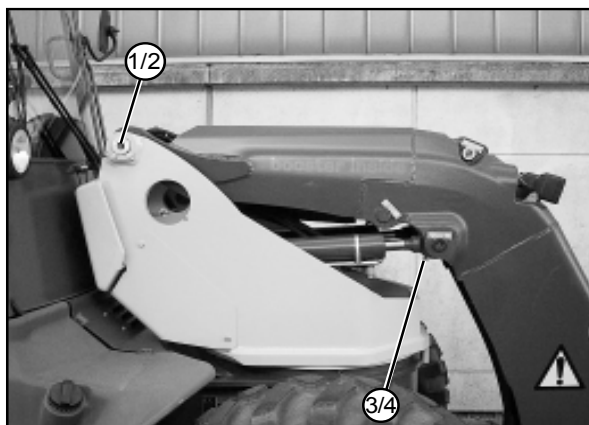


Figure 8-47

- Pos. 1 + 2 Châssis/dispositif à godets  
Pos. 3 + 4 Vérin de levage côté tige



Pos. 1 Vérin de compensation côté tige  
Pos. 2 + 3 Vérin de levage côté sol

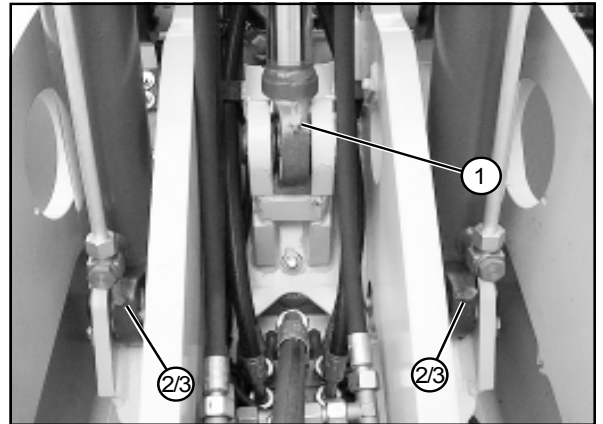


Figure 8-48

Vérin de déversement côté sol



Figure 8-49

Vérin de déversement côté tige

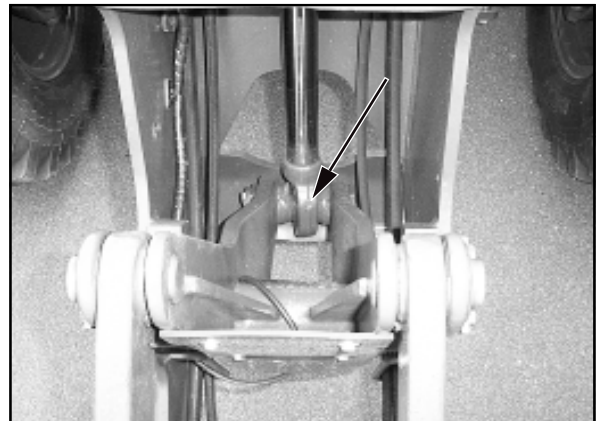


Figure 8-50

## 8 Entretien

**MECALAC**



Figure 8-51

Vérin de compensation côté sol

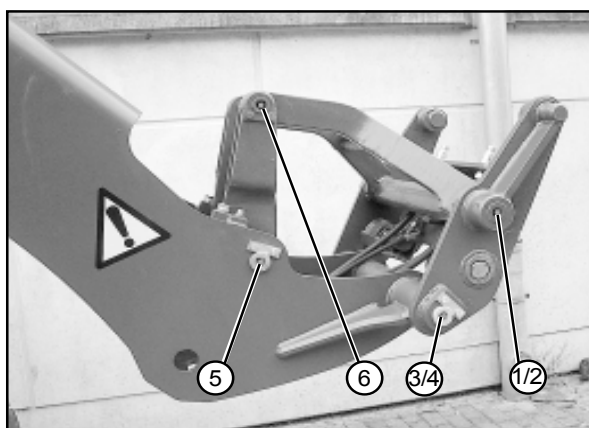


Figure 8-52

- Pos. 1 + 2 Levier de renversement/système d'échange rapide
- Pos. 3 + 4 Système d'échange rapide/Dispositif à godets
- Pos. 5 Dispositif à godets/levier de renvoi
- Pos. 6 Levier de culbutage/levier de renvoi



Figure 8-53

### 8.3.2 Couronne d'orientation à billes (8-53/flèches)

Le graissage doit permettre d'éviter le frottement, il étanchéfie le système et empêche la formation de corrosion. C'est pourquoi, graisser abondamment le palier toutes les 10 heures de service jusqu'à ce qu'il y ait un écoulement de graisse. Lors du graissage de la couronne d'orientation à billes, faire pivoter la flèche porte-godet par paliers de 20° chacun. A ce stade, graisser dans chaque position les quatre graisseurs. Graisser impérativement le véhicule avant et après un arrêt prolongé.



#### **DANGER**

- Avant de procéder au graissage, étayer mécaniquement le bras [par ex. en insérant la cale de vérin (installation optionnelle) (1-1/flèche)], serrer le frein de stationnement (4-7/4) et amener l'interrupteur de sens de marche (4-7/3) en position „0“.
- **Lors** du pivotement, il est interdit à quiconque de se tenir dans la zone de pivotement du bras.



### 8.3.3 Essieu arrière



#### ATTENTION

Les axes-pivots de la fusée d'essieu doivent être graissés **toutes les 10 heures de service ou toutes les semaines.**



#### REMARQUE

Graisser des deux côtés de l'essieu (8-54/ flèches) les axes-pivots de la fusée d'essieu en haut et en bas.

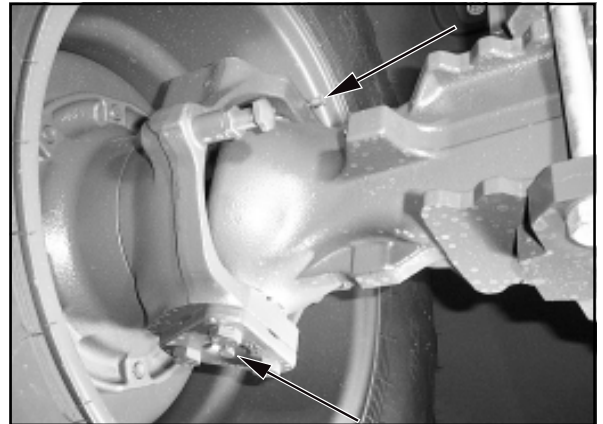


Figure 8-54

### 8.3.4 Boulon d'essieu arrière brisé



#### ATTENTION

- Le boulon d'essieu arrière brisé (8-55/flèches) doit être graissé **toutes les 10 heures de service ou toutes les semaines.**
- Avant de graisser le boulon d'essieu arrière brisé, décharger l'essieu arrière.

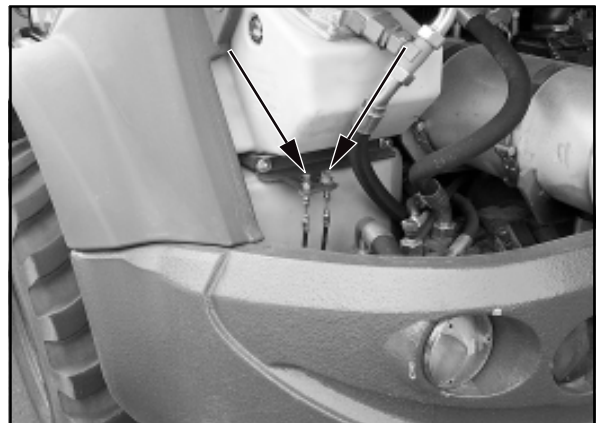


Figure 8-55

### 8.3.5 Essieu avant



#### ATTENTION

Les axes-pivots de la fusée d'essieu doivent être graissés **toutes les 10 heures de service ou toutes les semaines.**



#### REMARQUE

Graisser des deux côtés de l'essieu (8-56/ flèches) les axes-pivots de la fusée d'essieu en haut et en bas.

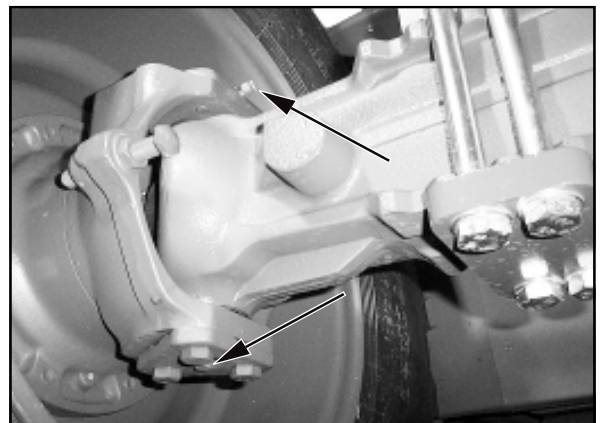


Figure 8-56

## 8 Entretien

**MECALAC**



Figure 8-56

### 8.3.6 Capot du moteur



#### ATTENTION

Les charnières du capot du moteur (8-56/flèches) doivent être graissées **toutes les 50 heures de service.**

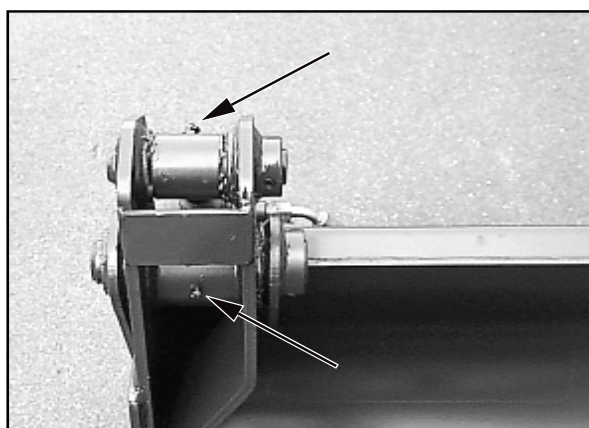


Figure 8-57

### 8.3.7 Godet multifonctions



#### ATTENTION

Graisser les boulons des paliers des godets multifonctionstoutes les 10 heures de service.



#### REMARQUE

- Graisser le boulon (8-57/flèche) des deux côtés du godet multifonctions.

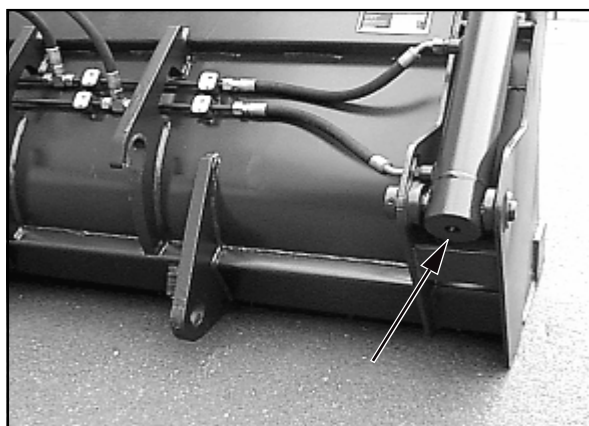


Figure 8-58

- Graisser les boulons (8-58/flèches) des deux côtés du godet multifonctions.

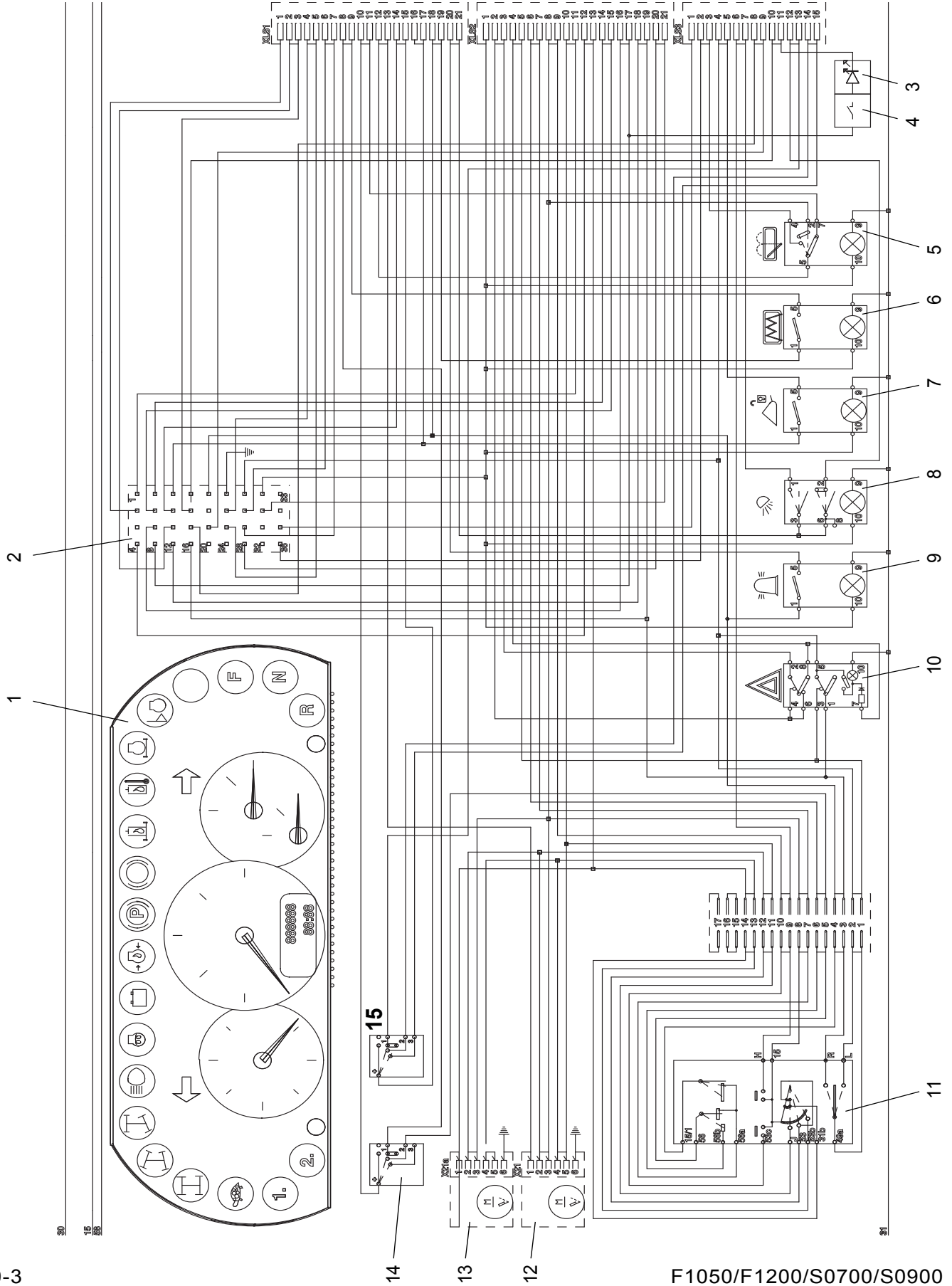


# Schémas

1 - 4

10.1 - 06.2010 Elektrik-Schaltplan/Schéma électrique/Wiring diagramm/Elektřisich schakelschema/Sähkökytkentäkaavio/  
Kopplingschema-elektrik/Schemat elektryczny/Schéma elektrického zapojení/EI-diagram

10-3



2 - 4

F1050/F1200/S0700/S0900



**10.1 Schéma électrique**

**Feuille/Pos. Désignation**

1-4/1	Tableau de multifonctions
1-4/2	Fiche tableau multifonctions
1-4/3	Diode électroluminescente pr affichage de la position du godet
1-4/4	Interrupteur affichage de la position du godet
1-4/5	Actionnement : Essuie-glaces/lave-glaces AR
1-4/6	Actionnement : Chauffage lunette AR
1-4/7	Actionnement : déblocage du dispositif de changement rapide
1-4/8	Actionnement : Projecteur de travail
1-4/9	Actionnement : Gyrophare (IO)
1-4/10	Actionnement : Feux de détresse
1-4/11	Interrupteur de colonne de direction (commodo)
1-4/12	Moteur essuie-glace AV/transmetteur d'intervalles (AF 1050 / AF 1200 / AS 900)
1-4/13	Moteur essuie-glace AV (AS 700)
1-4/14	Actionnement : éclairage StVZO
1-4/15	Actionnement : Commutation du mode de direction

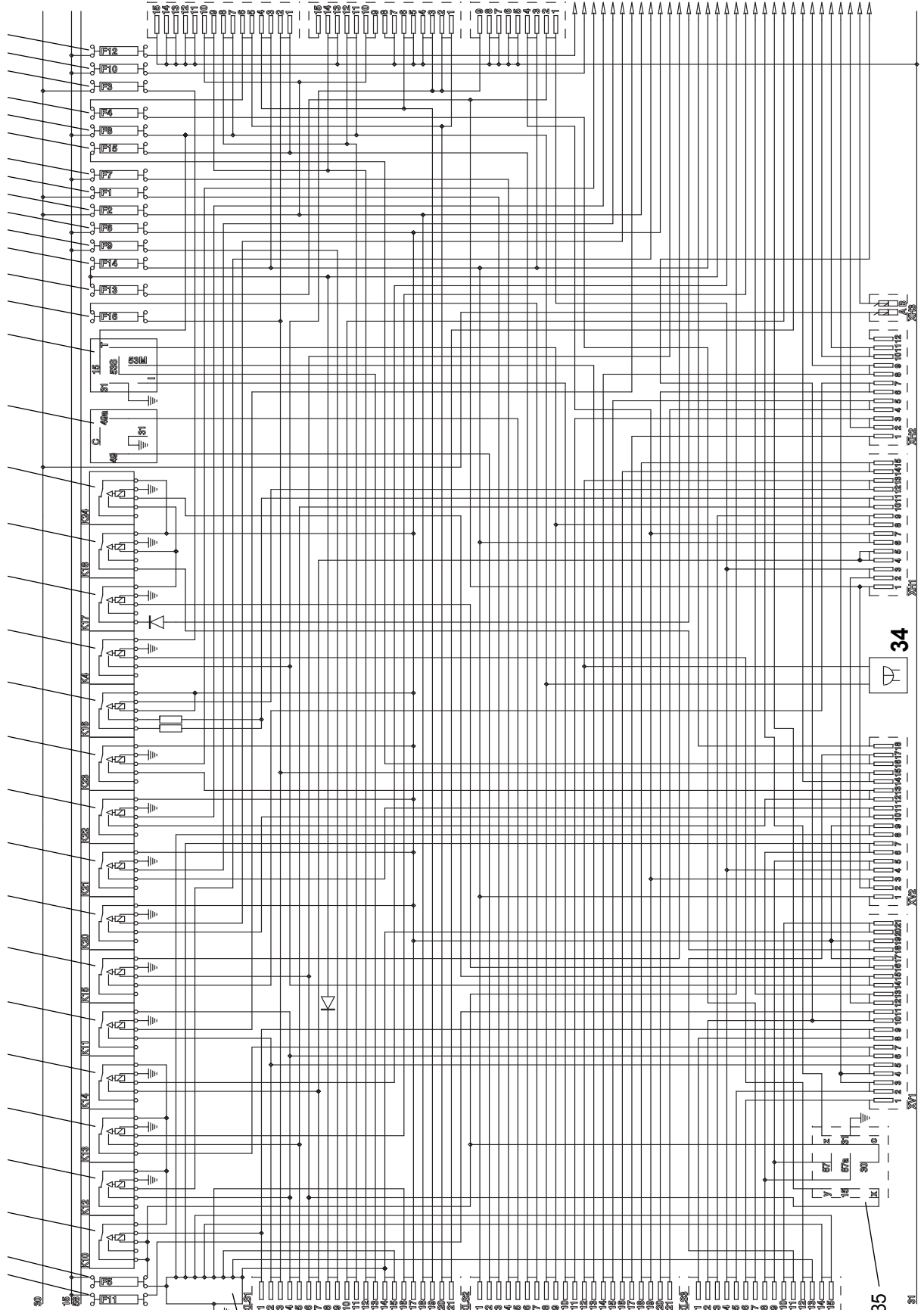




2 - 4

10.1 - 06.2010 Elektrik-Schaltplan/Schéma électrique/Wiring diagram/Elektrisch schakelschema/Sähkökytkentäkaavio/  
Kopplingschema-elektrik/Schemat elektryczny/Schéma elektrického zapojení/El-diagram

1 2 3 4 5 6 7 8 9 10 11 12 13 14 15 16 17 18 19 20 21 22 23 24 25 26 27 28 29 30 31 32 33



F1050/F1200/S0700/S0900

36

1 - 4

10-4

4 - 4

3 - 4



**Feuille/Pos. Désignation**

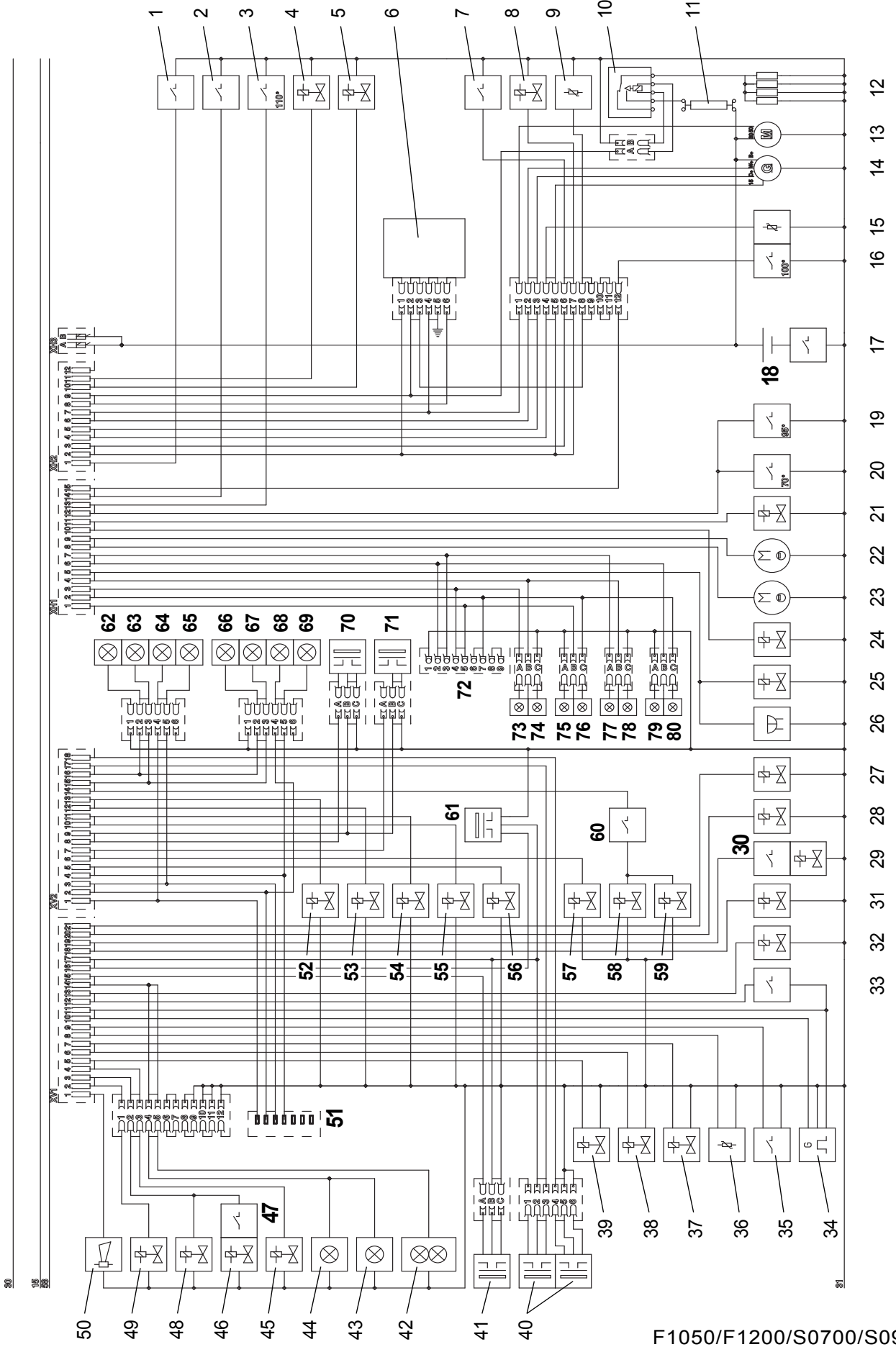
2-4/1	Fusible (F11):	Feu stop (5,0 A)
2-4/2	Fusible (F5):	Organe de translation, direction (20,0 A)
2-4/3	Relais (K10):	Interruption d'organe de translation
2-4/4	Relais (K12):	Alpha maxi
2-4/5	Relais (K13):	Adaptation de puissance : en avant
2-4/6	Relais (K14):	Adaptation de puissance : en arrière
2-4/7	Relais (K11):	Verrouillage du différentiel
2-4/8	Relais (K15):	Verrouillage de démarrage
2-4/9	Relais (K20):	2ème circuit hydraulique additionnel
2-4/10	Relais (K21):	2ème circuit hydraulique additionnel
2-4/11	Relais (K22):	1er circuit hydraulique additionnel
2-4/12	Relais (K23):	1er circuit hydraulique additionnel
2-4/13	Relais (K16):	Commande du ventilateur
2-4/14	Relais (K4):	Phare de travail avant
2-4/15	Relais (K17):	Verrouillage de surbasculement
2-4/16	Relais (K18):	Verrouillage de surbasculement
2-4/17	Relais (K24):	Relais temporel verrouillage de surbasculement
2-4/18		Clignotant
2-4/19		Transmetteur d'intervalles
2-4/20	Fusible (F16):	Feu de route (15,0 A)
2-4/21	Fusible (F13):	Feu de position gauche, feu arrière gauche (5,0 A)
2-4/22	Fusible (F14):	Feu de position droit, feu arrière droit (5,0 A)
2-4/23	Fusible (F9):	Chauffage lunette arrière (20,0 A)
2-4/24	Fusible (F6):	Hydraulique (20,0 A)
2-4/25	Fusible (F2):	Gyrophare, prise à 2 pôles (10,0 A)
2-4/26	Fusible (F1):	Feux de détresse (15,0 A)
2-4/27	Fusible (F7):	Clignotant (7,5 A)
2-4/28	Fusible (F15):	Feu de croisement (15,0 A)
2-4/29	Fusible (F8):	Essuie-glaces/lave-glaces AV/AR (20,0 A)
2-4/30	Fusible (F4):	Phare de travail arrière (15,0 A)
2-4/31	Fusible (F3):	Phare de travail avant (20,0 A)
2-4/32	Fusible (F10):	Chauffage moteur soufflante (20,0 A)
2-4/33	Fusible (F12):	Coupeur moteur (5,0 A)
2-4/34		Vibreux sonore température huile hydraulique
2-4/35		Changement de vitesses (véhicule rapide)
2-4/36		Commutation de direction ECU



2 - 4

3 - 4

10.1 - 06.2010 Elektrik-Schaltplan/Schéma électrique/Wiring diagram/Elektrisch schakelschema/Sähkökytkentäkaavio/  
Koplingsschema-elektrik//Schemat elektryczny/Schéma elektrického zapojení/EI-diagram



F1050/F1200/S0700/S0900

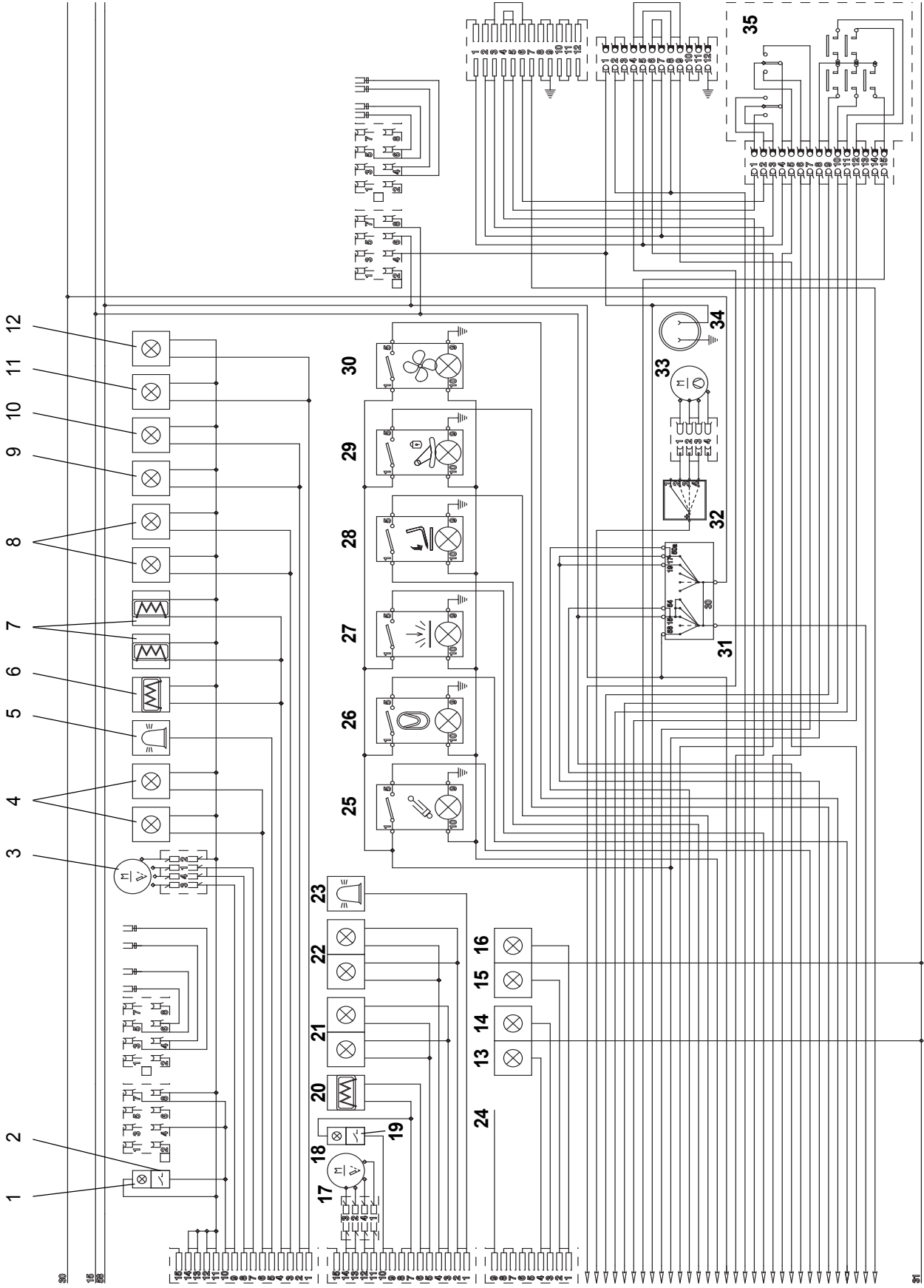


# MECALAC

## Schémas 10

Feuille/Pos.	Désignation	Feuille/Pos.	Désignation
3-4/1	Interrupteur : Filtre à lair	3-4/46	Distributeur bistable pour la suspension élastique pour le dispositif de levage (IO)
3-4/2	Interrupteur : Filtre d'huile hydraulique	3-4/47	Interrupteur : Distributeur bistable pour la suspension élastique pour le dispositif de levage (IO)
3-4/3	Interrupteur : Température de l'huile hydraulique	3-4/48	Soupape de réservoir d'essence pour la suspension élastique pour le dispositif de levage (IO),
3-4/4	Soupape : Dispositif de réversibilité des ventilateurs	3-4/49	Soupape : déblocage du dispositif de changement rapide
3-4/5	Soupape : Débranchement commande pilote	3-4/50	Klaxon
3-4/6	Appareil de commande de démarrage du préchauffage	3-4/51	Prise à 7 pôles (IO)
3-4/7	Interrupteur : Pression de l'huile du moteur	3-4/52	Soupape : 1er circuit hydraulique additionnel ouvert
3-4/8	Soupape : Dispositif d'arrêt du moteur	3-4/53	Soupape : 1er circuit hydraulique additionnel fermé
3-4/9	Transmetteur de température d'eau de refroidissement (Installation de démarrage-préchauffage)	3-4/54	Soupape : 2ème circuit hydraulique additionnel ouvert
3-4/10	Relais: Installation de démarrage-préchauffage	3-4/55	Soupape : 2ème circuit hydraulique additionnel fermé
3-4/11	Fusible maxi (80 A) : Installation de démarrage-préchauffage	3-4/56	Soupape : 1er rapport
3-4/12	Bougies	3-4/57	Soupape : 2ème rapport
3-4/13	Moteur du démarreur	3-4/58	Soupape : appui de l'essieu arrière, droit
3-4/14	Alternateur	3-4/59	Soupape : appui de l'essieu arrière, gauche
3-4/15	Transmetteur de température d'eau de refroidissement	3-4/60	Manocontacteur : appui de l'essieu arrière
3-4/16	Interrupteur : température de l'eau de refroidissement (100°)	3-4/61	Détecteur de proximité : bras
3-4/17	Coupe-batterie (IO)		
3-4/18	Batterie		
3-4/19	Interrupteur : température de l'eau de refroidissement (95°)		
3-4/20	Interrupteur : température d'huile-moteur (70°)		
3-4/21	Soupape : Nombre de tours du ventilateur		
3-4/22	Moteur lave-glace arrière	3-4/62	Phare de travail droit :
3-4/23	Moteur lave-glace avant	3-4/63	Feu de croisement droit
3-4/24	Soupape : Sens de marche « avant »	3-4/64	Feu de route droit
3-4/25	Soupape : Sens de marche « arrière »	3-4/65	Feu de position droit
3-4/26	Avertisseur de marche arrière		clignotant droit
3-4/27	Soupape : direction toutes roues	3-4/66	Phare de travail gauche :
3-4/28	Soupape : direction par essieu AR	3-4/67	Feu de croisement gauche
3-4/29	Soupape : frein de stationnement	3-4/68	Feu de route gauche
3-4/30	Manocontacteur inching	3-4/69	Feu de position gauche
3-4/31	Soupape : Verrouillage de surbasculement		Clignotant gauche
3-4/32	Soupape : commutation permanente hydraulique supplémentaire	3-4/70	Détecteur de proximité : Essieu arrière
3-4/33	Interrupteur : Feu stop	3-4/71	Détecteur de proximité : Essieu avant
3-4/34	Capteur tachymètre	3-4/72	Adaptateur pour prise à 7 pôles
3-4/35	Interrupteur : frein de stationnement	3-4/73	Clignotant gauche arrière
3-4/36	Transmetteur de tube plongeant	3-4/74	Feu de recul gauche
3-4/37	Soupape : détection de sens	3-4/75	Feu arrière gauche
3-4/38	Soupape : Alpha maxi	3-4/76	Feu stop gauche
3-4/39	Soupape : Verrouillage du différentiel		
3-4/40	Interrupteur d'inclinaison		
3-4/41	Détecteur de proximité : Boost		
3-4/42	Projecteur de travail siège pivotant		
3-4/43	Projecteur de travail bras		
3-4/44	Projecteur de travail bras		
3-4/45	Valve de combinaison sécurité rupture de tuyaux/ suspension élastique pour le dispositif de levage (IO)		

10.1 - 06.2010 Elektrik-Schaltplan/Schéma électrique/Wiring diagramm/Elektrisch schakelschema/Sähkökytkentäkaavio/  
Kopplingsschema-elektrik/Schemat elektryczny/Schéma elektrického zapojení/EI-diagram



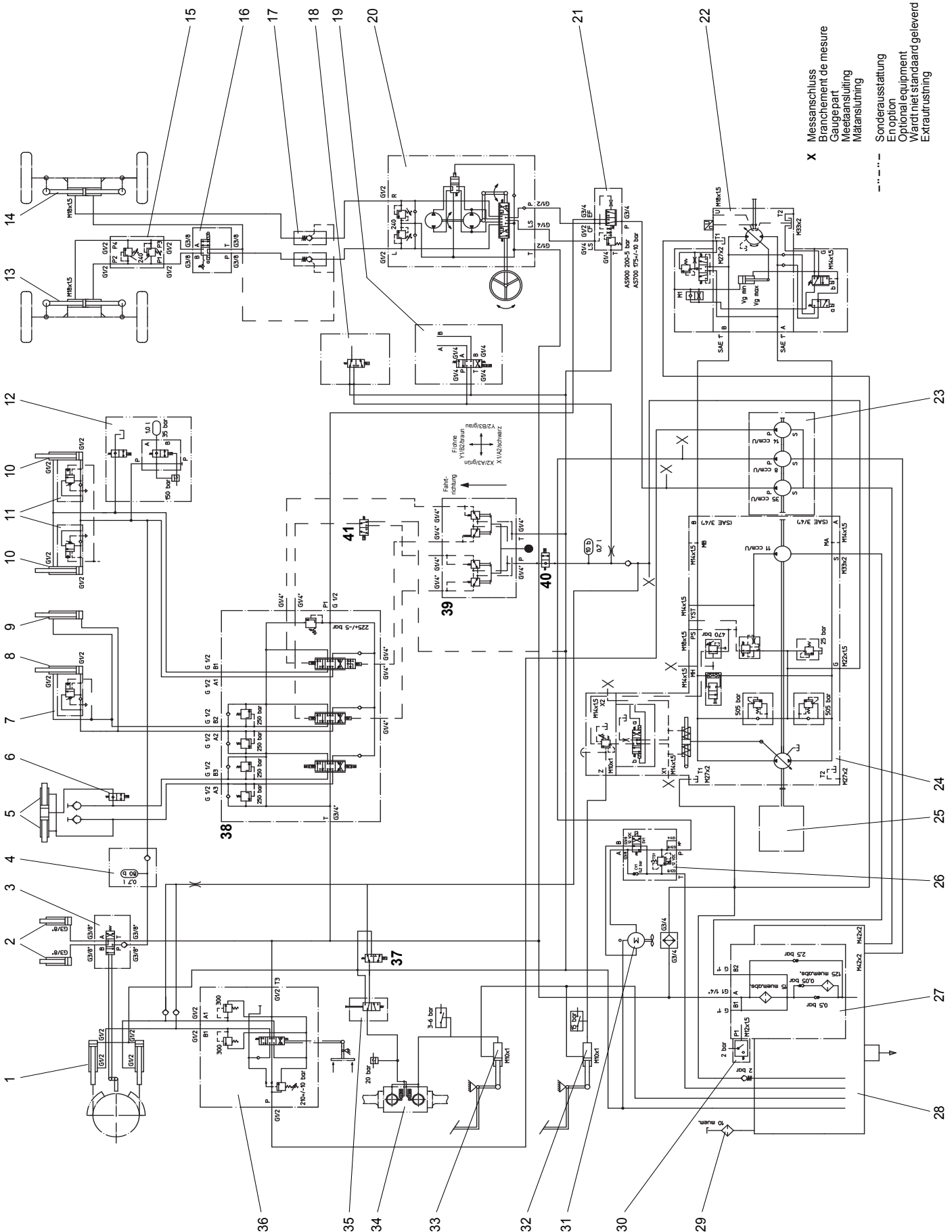
**Feuille/Pos. Désignation**

	<b>Non pas pour AS 700:</b>
4-4/1	Plafonnier
4-4/2	Interrupteur : Plafonnier
4-4/3	Moteur essuie-glaces AR
4-4/4	Phare de travail arrière
4-4/5	Gyrophare (IO)
4-4/6	Chauffage lunette arrière (IO)
4-4/7	Rétroviseur chauffé (IO)
4-4/8	Eclairage de plaque d'immatriculation (véhicules rapides),
4-4/9	Feu de route gauche
4-4/10	Feu de croisement gauche
4-4/11	Feu de route droit
4-4/12	Feu de croisement droit
	<b>Non pas pour AS 700:</b>
4-4/13	Clignotant droit
4-4/14	Feu de position droit
4-4/15	Feu de position gauche
4-4/16	Clignotant gauche
	<b>Uniquement pour AS 700:</b>
4-4/17	Moteur essuie-glaces AR
4-4/18	Plafonnier
4-4/19	Interrupteur : Plafonnier
4-4/20	Chauffage lunette arrière (IO)
4-4/21	Phare de travail arrière
4-4/22	Phare de travail avant
4-4/23	Gyrophare (IO)
	<b>Uniquement pour AZ 95 :</b>
4-4/24	Phare de travail
4-4/25	Actionnement : Désenclenchement de l'appui de l'essieu AR
4-4/26	Actionnement : Suspension élastique pour le dispositif de levage (IO),
4-4/27	Actionnement : Commutation permanente hydraulique additionnelle (IO)
4-4/28	Actionnement : Désenclenchement du verrouillage de surbasculement
4-4/29	Actionnement : Débranchement commande pilote
4-4/30	Actionnement : Dispositif de réversibilité des ventilateurs
4-4/31	Interrupteur de démarrage
4-4/32	Actionnement : Ventilateur/soufflante
4-4/33	Chauffage moteur soufflante
4-4/34	Prise à 2 pôles
4-4/35	Poignée multifonctions droite





10.2 - 09.2011 **Hydraulikschaltplan/Schéma hydraulique/Hydraulic circuit diagram/Hydraulik koppingschema/Schéma hydraulického zapojení/**  
**Hydraulikkäyttökenttäkaavio**  
**AS 700 / AS 900 / AZ 75 / AZ 95**



- X Messanschluss  
Branchement de mesure  
Gaugepart  
Measuringpoint  
Matanslutning
- --  
Sonderausstattung  
En option  
Optional equipment  
Ward niet standaard geleverd  
Extrauitrusting







## **Caractéristiques techniques (machine)**

## 11 Caractéristiques techniques (machine)



### 11 Caractéristiques techniques

#### 11.1 AS 700



#### REMARQUE

Les caractéristiques techniques se réfèrent aux pneus 14,5 R 20.

##### 11.1.1 Machine

- Hauteur	2 680 mm
- Largeur - Au-delà du bord extérieur des pneus	1 950 mm
- Au-dessus du godet	1 950 mm
- Empattement	1 980 mm
- Voie	1 590 mm
- Poids en fonctionnement sans équipement complémentaire	5 650 kg
- Garde au sol	
- Différentiel	390 mm
- Arbre de transmission	440 mm
- Rayon de braquage (par arrière)	3 450 mm
- Angle de braquage	+/- 35 °
- Angle de bras d'oscillation	+/- 10 °
- Angle de déversement	°
- Tenue en côte avec charge utile	60 %
- Charge de remorquage autorisée pour charge d'appui maxi de 100 kg	
- freinée - moteur 48 kW	3 500 kg
- moteur 55 kW	8 000 kg
- non freinée	750 kg
- Puissance maxi de levage -	46,0 kN
- avec Boost	60,0 kN
- Poussée maxi	45,0 kN

##### 11.1.2 Moteur

###### 11.1.2.1 Moteur 49 kW

- Moteur diesel à liquide refroidi	
- 4 cylindres, 4 temps, injection directe	
- Cylindrée	3 260 cm <sup>3</sup>
- Puissance selon SAE J1995	49 kW à 2600 min <sup>-1</sup>
- Emission de gaz d'échappement selon RL 97/68 EC niveau IIIA + EPA	
- Système de refroidissement	par eau
- Liquide de refroidissement en tout	env. 14 l
- Antigel	7 l

###### 11.1.2.2 Moteur 55 kW

- Moteur diesel à liquide refroidi	
- 4 cylindres, 4 temps, injection directe	
- Cylindrée	3 260 cm <sup>3</sup>
- Puissance selon SAE J1995	55 kW à 2600 min <sup>-1</sup>
- Emission de gaz d'échappement selon RL 97/68 EC niveau IIIA + EPA	
- Système de refroidissement	par eau
- Liquide de refroidissement en tout	env. 14 l
- Antigel	7 l

##### 11.1.3 Démarreur

- 2,2 kW, 12 V

##### 11.1.4 Alternateur triphasé

- 60 A, 14 V

**11.1.5 Transmission hydrostatique**

**Version « 20 km/h »**

- Cran de marche I 0.....5 km/h
- Cran de marche II 0..... 20 km/h

**Version « 40 km/h »**

**1er rapport**

- Cran de marche I 0.....5 km/h
- Cran de marche II 0..... 15 km/h

**2ème rapport**

- Cran de marche I 0..... 11 km/h
- Cran de marche II 0..... 40 km/h

**11.1.6 Charges des essieux**

- Charge par essieu adm. selon StVZO
  - à l'avant 5 000 kg
  - arrière 5 000 kg
- Poids total adm. selon StVZO 7 600 kg

**11.1.7 Pneus**

Les pneus suivants sont autorisés :

- Dimension 365/80 R 20 EM-01
  - Pression des pneus - avant 3,75 bars
  - arrière 3,75 bars
- Dimension 405/70 R 20 EM-01
  - Pression des pneus - avant 3,75 bars
  - arrière 3,75 bars
- Dimension 405/70 R 20 XZSL
  - Pression des pneus - avant 3,75 bars
  - arrière 3,75 bars
- Dimension 14.5 R 20 MPT-04
  - Pression des pneus - avant 3,0 bars
  - arrière 3,0 bars

**11.1.8 Système de direction**

- Toutes roues motrices (commutable vers direction par essieu AR)
- électrique/hydrostatique par soupape de priorité
- Pression 175 bars maxi

**11.1.9 Système de freinage**

- Frein de service : 1. Frein d'approche hydraulique, agissant sur les 4 roues.  
2. Frein de service hydraulique, (essieu AV : frein humide à disques multiples) agissant sur les quatre roues.
- Frein de parking : Frein à ressort accumulé hydraulique, agissant sur les 4 roues.

**11.1.10 Installation électrique**

- Batterie 88 Ah

**11.1.11 Système hydraulique**

- Capacité 134 l
- Réservoir d'huile hydraulique 80 l
- Débit 83,5 l/min
- Pression de service 220 bars maxi
- 2 vérins de levage Ø 80 mm
- 1 vérin de déversement Ø 100 mm



## 11 Caractéristiques techniques (machine)

**MECALAC**

- Temps de cycles selon DIN ISO 7131	
Levage (avec charge utile)	4,7 s
Descente (sans charge)	3,6 s
Basculement 45°	1,2 s
Redressement 45°	1,2 s

### 11.1.11.1 Dispositif de pivotement

- Débit	35 l/min
- Pression de service	220 bars maxi
- 2 vérins de pivotement	Ø 100 mm
- Temps de pivotement 90°	3,0 s

### 11.1.11.2 Dispositif d'appui

- Pression de service	en fonction de la charge
- 2 vérins d'appui diamètre du piston	50 mm

### 11.1.12 Circuit d'alimentation en carburant

- Contenu réservoir de carburant	130 l
----------------------------------	-------

### 11.1.13 Système de chauffage et d'aération

- Chauffage à l'huile	
- Type	
- Puissance calorifique 3 vitesses	$Q_{80}$ maxi kW
	Pour $V_{\text{huile}}$ l/min
	maxi m <sup>3</sup> /h
- Puissance ventilateur 3 vitesses	

### 11.1.14 Filtrage d'aspiration-filtrage de retour

- Cartouche de filtre	10 µm nom.
- Pression d'enclenchement du by-pass	$\Delta p = 2,5$ bar

### 11.1.15 Indicateur électrique de colmatage

- Pression d'enclenchement	$\Delta p = 2,0$ bar
----------------------------	----------------------

### 11.1.16 Radiateur combi avec ventilateur à commande par température

- Puissance - par eau	47 kW
- huile	17 kW

### 11.1.17 Emissions acoustiques

Niveau de pression acoustique (LWA) » Bruit à l'extérieur : «	99 dB(A)
Niveau de pression acoustique (LpA) » Bruits dans la cabine du conducteur : «	74 dB(A)

### 11.1.18 Vibrations

Niveau de vibration maximum	< 2,5 m/s <sup>2</sup>
-----------------------------	------------------------

**11.2 AS 900**



**REMARQUE**

Les caractéristiques techniques se réfèrent aux pneus 14,5 R 20.

**11.2.1 Machine**

- Hauteur	2 830 mm
- Largeur - Au-delà du bord extérieur des pneus	1 990 mm
- Au-dessus du godet	2 100 mm
- Empattement	1 980 mm
- Voie	1 660 mm
- Poids en fonctionnement sans équipement complémentaire	6 340 kg
- Garde au sol	
- Différentiel	390 mm
- Arbre de transmission	440 mm
- Rayon de braquage (par arrière)	3 450 mm
- Angle de braquage	+/- 35 °
- Angle de bras d'oscillation	+/- 10 °
- Angle de déversement	°
- Tenue en côte avec charge utile	60 %
- Charge de remorquage autorisée pour charge d'appui maxi de 100 kg	
- freinée	8 000 kg
- non freinée	750 kg
- Puissance maxi de levage -	58,0 kN
- avec Boost	75,0 kN
- Poussée maxi	45,0 kN

**11.2.2 Moteur**

**11.2.2.1 Moteur 55 kW**

- Moteur diesel à liquide refroidi	
- 4 cylindres, 4 temps, injection directe	
- Cylindrée	3 260 cm <sup>3</sup>
- Puissance selon SAE J1995	55 kW à 2600 min <sup>-1</sup>
- Emission de gaz d'échappement selon RL 97/68 EC niveau IIIA + EPA	
- Système de refroidissement	par eau
- Liquide de refroidissement en tout	env. 14 l
- Antigél	7 l

**11.2.2.2 Moteur 63 kW**

- Moteur diesel à liquide refroidi	
- 4 cylindres, 4 temps, injection directe	
- Cylindrée	3 260 cm <sup>3</sup>
- Puissance selon SAE J1995	63 kW à 2600 min <sup>-1</sup>
- Emission de gaz d'échappement selon RL 97/68 EC niveau IIIA + EPA	
- Système de refroidissement	par eau
- Liquide de refroidissement en tout	env. 14 l
- Antigél	7 l

**11.2.3 Démarreur**

- 2,2 kW, 12 V

**11.2.4 Alternateur triphasé**

- 60 A, 14 V

## 11 Caractéristiques techniques (machine)

**MECALAC**

### 11.2.5 Transmission hydrostatique

#### Version « 20 km/h »

- Cran de marche I 0..... 5 km/h
- Cran de marche II 0..... 20 km/h

#### Version « 40 km/h »

##### 1er rapport

- Cran de marche I 0..... 5 km/h
- Cran de marche II 0..... 17 km/h

##### 2ème rapport

- Cran de marche I 0..... 11 km/h
- Cran de marche II 0..... 40 km/h

### 11.2.6 Charges des essieux

- Charge par essieu adm. selon StVZO
  - à l'avant 5 000 kg
  - arrière 5 000 kg
- Poids total adm. selon StVZO 7 600 kg

### 11.2.7 Pneus

Les pneus suivants sont autorisés :

- Dimension 14.5 R20 MPT-04
  - Pression des pneus- avant 3,0 bars
  - arrière 3,0 bars
- Dimension 16/70 R20 MPT-04
  - Pression des pneus- avant 3,0 bars
  - arrière 3,0 bars
- Dimension 405/70 R20 XZSL
  - Pression des pneus- avant 3,75 bars
  - arrière 3,75 bars
- Dimension 405/70 R20 EM-01
  - Pression des pneus- avant 3,75 bars
  - arrière 3,75 bars

### 11.2.8 Système de direction

- Toutes roues motrices (commutable vers direction par essieu AR)
- électrique//hydrostatique par soupape de priorité
- Pression 175 bars maxi

### 11.2.9 Système de freinage

- Frein de service : 1. Frein d'approche hydraulique, agissant sur les 4 roues.  
2. Frein de service hydraulique, (essieu AV : frein humide à disques multiples) agissant sur les quatre roues.
- Frein de parking : Frein à ressort accumulé hydraulique, agissant sur les 4 roues.

### 11.2.10 Installation électrique

- Batterie 88 Ah

### 11.2.11 Système hydraulique

- Capacité 134 l
- Réservoir d'huile hydraulique 80 l
- Débit 82,5 l/min
- Pression de service 220 bars maxi
- 2 vérins de levage Ø 90 mm
- 1 vérin de déversement Ø 110 mm

- Temps selon DIN ISO 7131	
Levage (avec charge utile)	4,7 s
Descente (sans charge)	3,6 s
Basculement 45°	1,2 s
Redressement 45°	1,2 s
Dispositif de pivotement	11.2.11.1
- Débit	35 l/min
- Pression de service	220 bars maxi
- 2 vérins de pivotement	Ø 100 mm
- Temps de pivotement 90°	3,0 s

**11.2.11.2 Dispositif d'appui**

- Pression de service	en fonction de la charge
- 2 vérins d'appui diamètre du piston	50 mm

**11.2.12 Circuit d'alimentation en carburant**

- Contenu réservoir de carburant	130 l
----------------------------------	-------

**11.2.13 Système de chauffage et d'aération**

- Echangeur d'eau/thermique	
- Puissance de chauffage	
- Puissance calorifique 3 vitesses	14,5 kW maxi
- Puissance d'air	
- Puissance ventilateur 3 vitesses	maxi 1 000 m <sup>3</sup> /h
- Puissance électrique	250 W

**11.2.14 Filtrage d'aspiration-filtrage de retour**

- Cartouche de filtre	10 µm nom.
- Pression d'enclenchement du by-pass	Δ p = 2,5 bar

**11.2.15 Indicateur électrique de colmatage**

- Pression d'enclenchement	Δ p = 2,0 bar
----------------------------	---------------

**11.2.16 Radiateur combi avec ventilateur à commande par température**

- Puissance - par eau	47 kW
- Huile	17 kW

**11.2.17 Emissions acoustiques**

Niveau de pression acoustique (LWA) » Bruit à l'extérieur : «	99 dB(A)
Niveau de pression acoustique (LpA) » Bruits dans la cabine du conducteur : «	74 dB(A)

**11.2.18 Vibrations**

Niveau de vibration maximum	< 2,5 m/s <sup>2</sup>
-----------------------------	------------------------





## **Caractéristiques techniques (équipements complémentaires)**



## 12 Caractéristiques techniques (équipements complémentaires)

**MECALAC**

### 12.1 AS 700

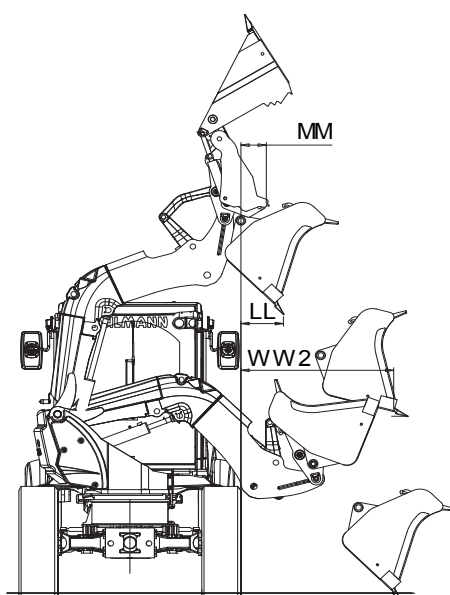
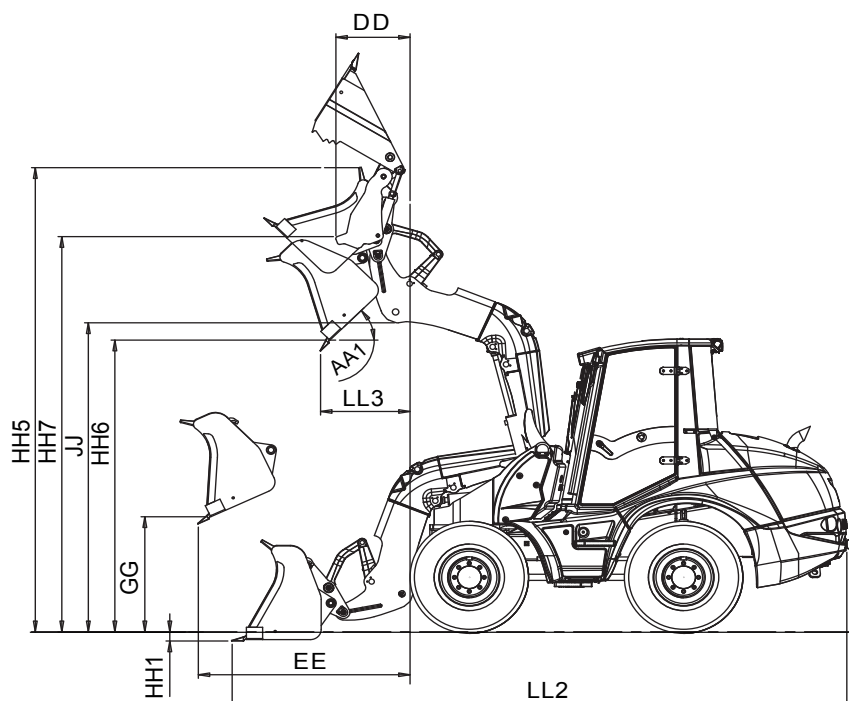


#### REMARQUE

Les caractéristiques techniques se réfèrent aux pneus 14,5 R20.

#### 12.1.1 Godets

- Dimensions selon ISO 7131/35



# MECALAC

## Caractéristiques techniques 12 (équipements complémentaires)

### 12.1.1 Godets

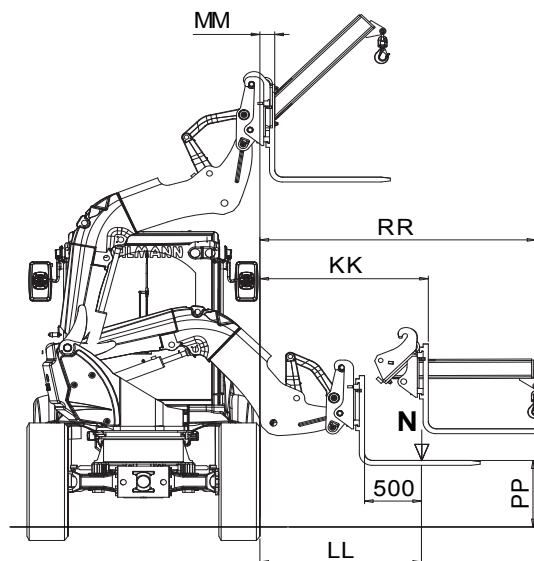
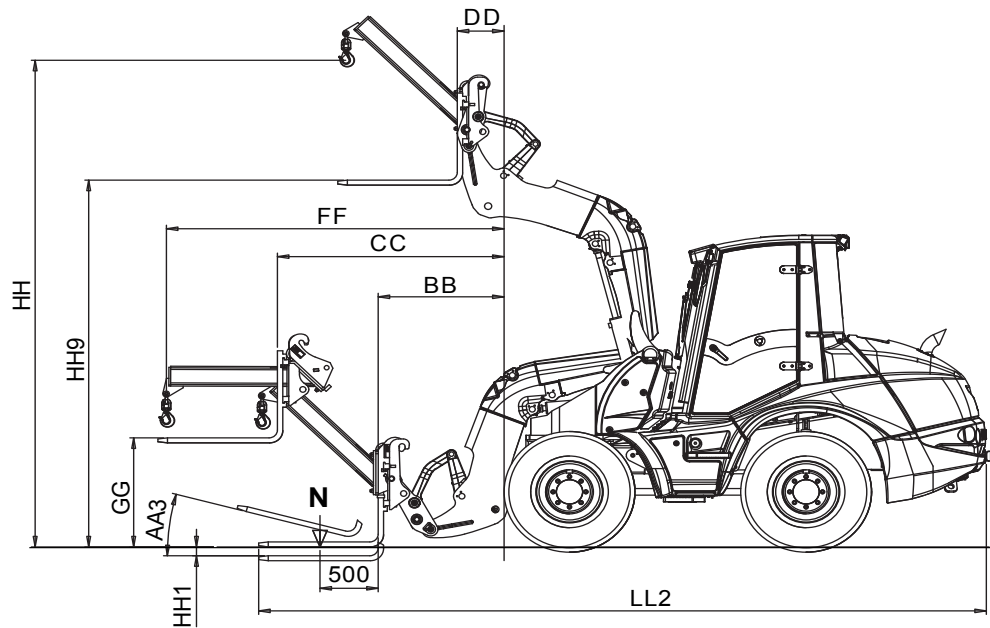
Modèle de godet		Godet standard	Godet léger	Godet multifonctions
Volume du godet selon DIN ISO 7546	m <sup>3</sup>	0,7		0,65
Largeur du godet	mm	1.950		1.950
Poids mort	kg			552
<b>Charges</b>				
Densité matériau en vrac	t/m <sup>3</sup>	1,8		
<b>Charge de basculement selon ISO 14397</b>				
- braquée maxi, frontale	kg	3.250		
- braquée maxi, pivotée	kg	3.300		
<b>Charge utile selon EN 474-3</b>				
- frontale	kg			
- pivotée	kg			
<b>Charges selon ISO 8313 *2</b>				
Densité matériau en vrac	t/m <sup>3</sup>	1,8		
<b>Charge de basculement</b>				
- frontale	kg			
- pivotée	kg			
<b>Charge utile</b>				
- frontale	kg			
- pivotée	kg			
Puissance d'arrachement selon ISO 8313	kN	44,0		44,0
<b>AA1</b>	Angle de basculement	°	49	46
<b>EE</b>	Distance de basculement maxi à angle de basculement de 45°	mm	1.630	1.750
<b>GG</b>	Hauteur de basculement à Distance de basculement maxi et un angle de basculement de 45°	mm	1.020	1.070
<b>HH1</b>	Profondeur de cavage	mm	130	85
<b>HH5</b>	Hauteur de levage maxi au-dessus du dos du godet pour un godet incliné	mm	4.520	4.500
<b>HH6</b>	Hauteur de basculement à hauteur de levage maxi et angle de basculement de 45°	mm	2.720	2.700
<b>JJ</b>	Hauteur utile de chargement	mm	3.130	3.120
<b>LL</b>	Distance de basculement pour une hauteur de levage maxi et un angle de basculement de 45°	mm	730	730
<b>LL2</b>	Longueur hors tout	mm	5.550	5.520
<b>LL3</b>	Distance de basculement pour une hauteur de levage maxi et un angle de basculement de 45°	mm	910	910
<b>WW2</b>	Distance de basculement maxi à angle de basculement de 45°	mm	1.460	1.380
<b>Godet multi-fonctions ouvert :</b>				
<b>DD</b>	Distance de basculement pour une hauteur de levage maxi et godet incliné	mm	-	920
<b>HH7</b>	Hauteur de basculement maxi pour un godet incliné	mm	-	3.270
<b>MM</b>	Distance de basculement pour une hauteur de levage maxi et godet incliné	mm	-	720

## 12 Caractéristiques techniques (équipements complémentaires)

**MECALAC**

### 12.1.2 Palettiseur/crochet de grue

- Dimensions selon ISO 7131/35



## MECALAC

## Caractéristiques techniques 12 (équipements complémentaires)

### 12.1.2 Palettiseur

Longueur des fourches	1 100 mm
Hauteur des fourches	850 mm
Ecart des fourches (entre axes)	
- mini	215 mm
- maxi	1 060 mm
Poids mort	216 kg

#### Charge utile adm. N selon DIN 474 braquée maxi, frontale

- terrain plat (coefficient de stabilité 1,25)	2 060 kg
- terrain accidenté (coefficient de stabilité 1,67)	1 550 kg

#### braquée maxi, pivotée maxi

- terrain plat (coefficient de stabilité 1,25)	1 660 kg
- terrain accidenté (coefficient de stabilité 1,67)	1 250 kg

#### Charge utile adm. N selon ISO 8313 frontale

- terrain plat (coefficient de stabilité 1,25)	kg
- terrain accidenté (coefficient de stabilité 1,67)	kg

#### pivotée

- terrain plat (coefficient de stabilité 1,25)	kg
- terrain accidenté (coefficient de stabilité 1,67)	kg

#### Charge utile adm. N selon ISO 474, hauteur bord supérieur de la fourche : 300 mm braquée maxi, frontale

- terrain plat (coefficient de stabilité 1,25)	2 420 kg
- terrain accidenté (coefficient de stabilité 1,67)	1 810 kg

<b>AA3</b> Angle d'inclinaison	19 °
<b>BB</b> Longueur d'extension mini	1 030 mm
<b>CC</b> Longueur d'extension maxi	1 460 mm
<b>DD</b> Longueur d'extension pour une hauteur de levage maxi	740 mm
<b>GG</b> Hauteur utile de chargement pour extension maxi	1 460 mm
<b>HH1</b> Profondeur de cavage	150 mm
<b>HH9</b> Hauteur utile de chargement à hauteur de levage maxi (bord supérieur de la fourche)	3 190 mm
<b>KK</b> Longueur d'extension maxi	1 090 mm
<b>LL</b> Ecartement entre pneus à une charge utile	1 510 mm
<b>LL2</b> Longueur	6 160 mm
<b>MM</b> Longueur d'extension pour une hauteur de levage maxi	380 mm
<b>PP</b> Hauteur utile de chargement mini	880 mm

### 12.1.3 Crochet de grue

Charge utile adm. selon DIN EN 474-3 (méthode de mesure selon ISO 8313)  
portée la plus longue (coefficient de stabilité 2)

- frontale	910 kg
- pivotée	610 kg
Poids mort	147 kg

<b>FF</b> Portée maxi	3 010 mm
<b>HH</b> Hauteur de levage maxi	4 520 mm
<b>RR</b> Portée maxi	2 630 mm

## 12 Caractéristiques techniques (équipements complémentaires)

**MECALAC**

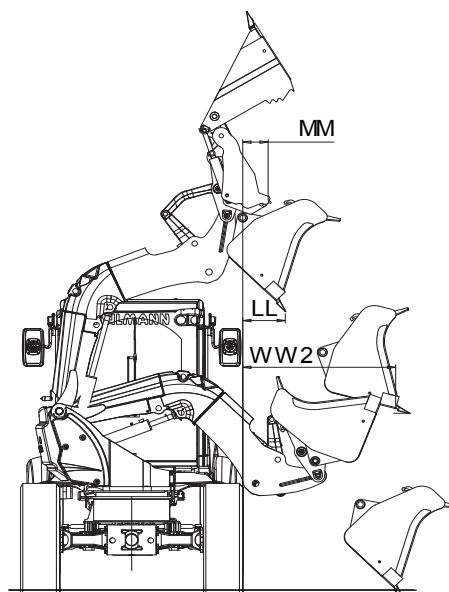
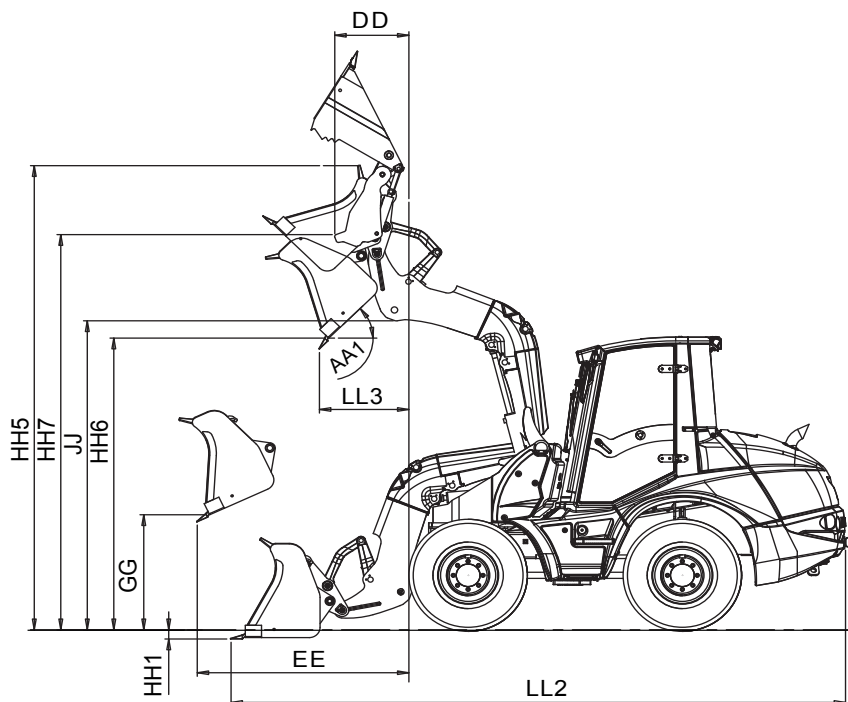
### 12.2 AS 900

#### REMARQUE

Les caractéristiques techniques se réfèrent aux pneus 14,5 R20.

#### 12.2.1 Godets

- Dimensions selon ISO 7131/35



# MECALAC

## Caractéristiques techniques 12 (équipements complémentaires)

### 12.2.1 Godets

Modèle de godet		Godet standard	Godet léger	Godet multifonctions
Volume du godet selon DIN ISO 7546	m <sup>3</sup>	0,9		0,85
Largeur du godet	mm	2.100		2.100
Poids mort	kg	340		620
<b>Charges</b>				
Densité matériau en vrac	t/m <sup>3</sup>	2,0		1,9
<b>Charge de basculement selon ISO 14397</b>				
- braquée maxi, frontale	kg	3.700		3.390
- braquée maxi, pivotée maxi	kg	3.900		3.880
<b>Charge utile selon EN 474-3</b>				
- frontale	kg	1.850		1.695
- pivotée	kg	1.950		1.940
<b>Charges selon ISO 8313 *2</b>				
Densité matériau en vrac	t/m <sup>3</sup>	1,8		
<b>Charge de basculement</b>				
- frontale	kg	3.700		3.390
- pivotée	kg	3.900		3.880
<b>Charge utile</b>				
- frontale	kg	1.850		1.695
- pivotée	kg	1.950		1.940
Puissance d'arrachement selon ISO 8313	kN	54,0		54,0
<b>AA1</b> Angle de basculement	°	49		46
<b>EE</b> Distance de basculement maxi à angle de basculement de 45°	mm	1.660		1.750
<b>GG</b> Hauteur de basculement à Distance de basculement maxi et un angle de basculement de 45°	mm	940		1.000
<b>HH1</b> Profondeur de cavage	mm	150		110
<b>HH5</b> Hauteur de levage maxi au-dessus du dos du godet pour un godet incliné	mm	4.490		4.470
<b>HH6</b> Hauteur de basculement à hauteur de levage maxi et angle de basculement de 45°	mm	2.650		2.600
<b>JJ</b> Hauteur utile de chargement	mm	3.130		3.120
<b>LL</b> Distance de basculement pour une hauteur de levage maxi et un angle de basculement de 45°	mm	740		740
<b>LL2</b> Longueur hors tout	mm	5.590		5.560
<b>LL3</b> Distance de basculement pour une hauteur de levage maxi et un angle de basculement de 45°	mm	940		1.010
<b>WW2</b> Distance de basculement maxi à angle de basculement de 45°	mm	1.470		1.390
<b>Godet multi-fonctions ouvert :</b>				
<b>DD</b> Distance de basculement pour une hauteur de levage maxi et godet incliné	mm	-		920
<b>HH7</b> Hauteur de basculement maxi pour un godet incliné	mm	-		3.270
<b>MM</b> Distance de basculement pour une hauteur de levage maxi et godet incliné	mm	-		650

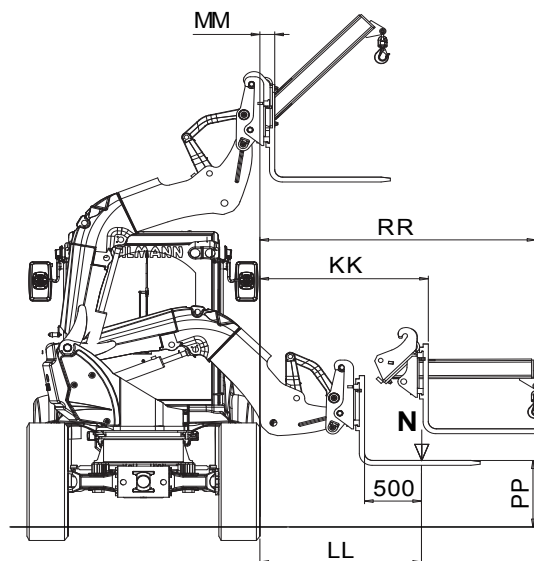
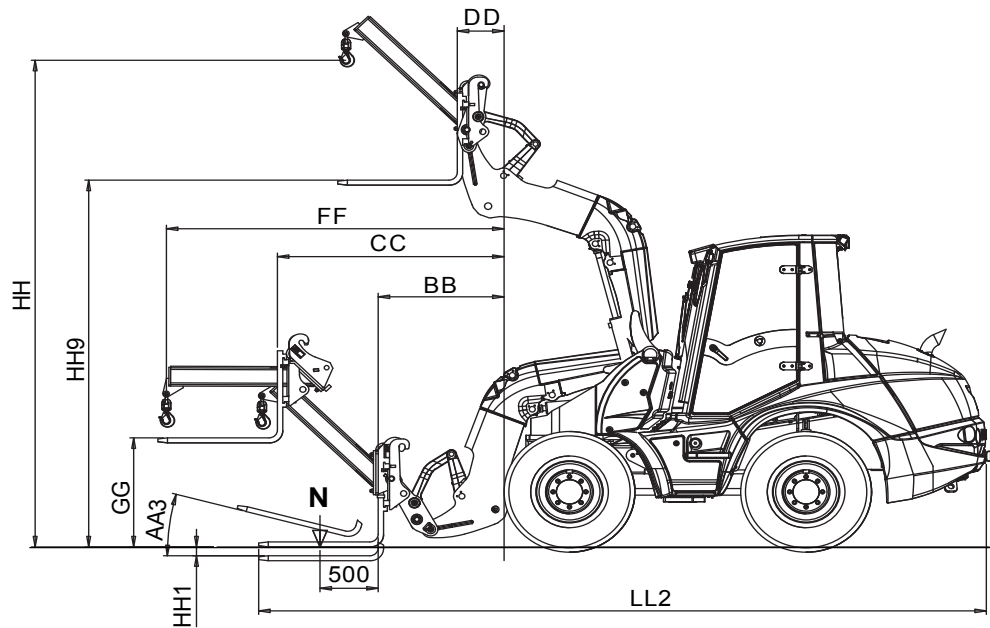


## 12 Caractéristiques techniques (équipements complémentaires)

**MECALAC**

### 12.2.2 Palettiseur/crochet de grue

- Dimensions selon ISO 7131/35



### 12.2.2 Palettiseur

Longueur des fourches	1 100 mm
Hauteur des fourches	850 mm
Ecart des fourches (entre axes)	
- mini	215 mm
- maxi	1 060 mm
Poids mort	216 kg

#### Charge utile adm. N selon DIN 474 braquée maxi, frontale

- terrain plat (coefficient de stabilité 1,25)	2 300 kg
- terrain accidenté (coefficient de stabilité 1,67)	1 725 kg

#### braquée maxi, pivotée maxi

- terrain plat (coefficient de stabilité 1,25)	1 970 kg
- terrain accidenté (coefficient de stabilité 1,67)	1 480 kg

#### Charge utile adm. N selon ISO 8313, frontale

- terrain plat (coefficient de stabilité 1,25)	kg
- terrain accidenté (coefficient de stabilité 1,67)	kg

#### pivotée

- terrain plat (coefficient de stabilité 1,25)	kg
- terrain accidenté (coefficient de stabilité 1,67)	kg

#### Charge utile adm. N selon EN 474-3, B> hauteur bord supérieur de la fourche : 300 mm braquée maxi, frontale

- terrain plat (coefficient de stabilité 1,25)	2 580 kg
- terrain accidenté (coefficient de stabilité 1,67)	1 940 kg

<b>AA3</b> Angle d'inclinaison	19 °
<b>BB</b> Longueur d'extension mini	1 050 mm
<b>CC</b> Longueur d'extension maxi	1 480 mm
<b>DD</b> Longueur d'extension pour une hauteur de levage maxi	760 mm
<b>GG</b> Hauteur utile de chargement pour extension maxi	1 440 mm
<b>HH1</b> Profondeur de cavage	170 mm
<b>HH9</b> Hauteur utile de chargement à hauteur de levage maxi (bord supérieur de la fourche)	3 170 mm
<b>KK</b> Longueur d'extension maxi	1 010 mm
<b>LL</b> Ecartement entre pneus à une charge utile	1 430 mm
<b>LL2</b> Longueur	6 160 mm
<b>MM</b> Longueur d'extension pour une hauteur de levage maxi	300 mm
<b>PP</b> Hauteur utile de chargement mini	810 mm

### 12.2.3 Crochet de grue

Charge utile adm. selon DIN EN 474-3 (méthode de mesure selon ISO 8313)  
portée la plus longue (coefficient de stabilité 2)

- frontale	1 000 kg
- pivotée	730 kg
Poids mort	147 kg

<b>FF</b> Portée maxi	3 030 mm
<b>HH</b> Hauteur de levage maxi	4 500 mm
<b>RR</b> Portée maxi	2 560 mm





## **Installations optionnelles supplémentaires**

## 13 Installations optionnelles supplémentaires

**MECALAC**



Fig. 13-1

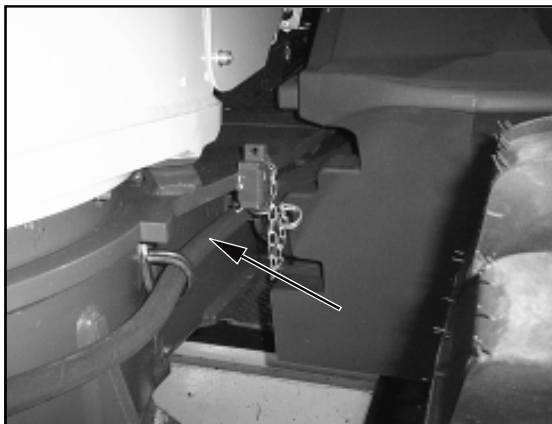


Fig. 13-2



Fig. 13-3

### 13 Installations optionnelles supplémentaires

#### 13.1 Installation de ravitaillement en carburant

La machine est équipée d'une installation de ravitaillement, qui permet le ravitaillement en carburant de la machine sur le terrain.



#### **DANGER**

- Ne pas faire le plein en local clos.
- Ne jamais faire le plein à proximité d'une flamme nue ou d'étincelles inflammables.
- Ne pas fumer en faisant le plein.
- Enlever immédiatement de l'essence versée.

- (1) Arrêter le moteur.
- (2) Enclencher l'allumage.
- (3) Ouvrir la fermeture du tank du réservoir de carburant sur le côté droit de l'appareil.
- (4) Tirer le tuyau de ravitaillement de son support (13-2/ flèche).
- (5) Nettoyer le filtre d'encrassement sur l'extrémité du tuyau (13-3/flèche).
- (6) Accrocher le tuyau de ravitaillement dans la tonne de carburant par ex.
- (7) Actionner la touche de l'installation de ravitaillement (13-1/flèche).
- (8) Lorsque le réservoir de carburant est plein, retirer le tuyau de ravitaillement de la tonne de carburant et l'introduire dans son support.

### 13.2 Dispositif anti-collision

La machine dispose d'un dispositif, qui limite la zone de pivotement en dessous de la hauteur des pneus. Ce dispositif limite également la zone d'abaissement du bras jusqu'à hauteur de pneus.

Ceci empêche que le bras entre en collision avec les pneus.

Pour activer le dispositif anti-collision, amener d'abord le bras en position droite et actionner ensuite l'interrupteur à bascule (13-4/flèche).



#### ATTENTION

Le dispositif anti-collision n'est autorisé que pour les pneus livrés.  
Si d'autres pneus doivent être montés sur la machine, ceci n'est autorisé qu' **après accord préalable** du fabricant, étant donné qu'un nouveau réglage du dispositif anti-collision sera nécessaire sous certaines circonstances.  
Les travaux de réglage sur le dispositif anti-collision ne peuvent être effectués que par le personnel formé expert.



Fig. 13-4



## 13 Installations optionnelles supplémentaires

**MECALAC**

### AS 900

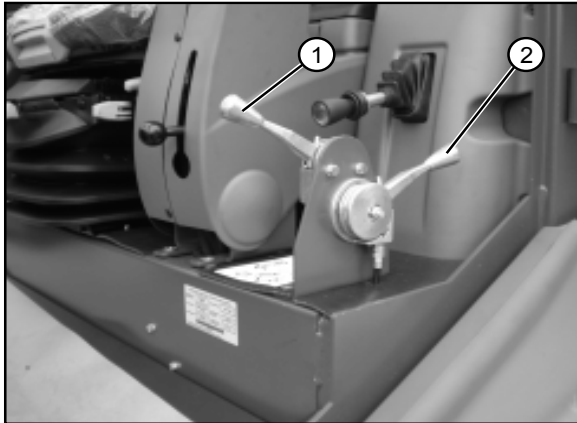


Figure 13-7

#### 13.1.4 Accélérateur à main

(équipement spécial)

La machine est équipée d'un accélérateur à main (13-7/2) pour les travaux nécessitant la même vitesse sur une période prolongée.

Le levier d'actionnement est ainsi relié à l'accélérateur par un câble de Bowden.



#### REMARQUE

- Augmenter la vitesse en appuyant sur le levier d'actionnement vers l'avant jusqu'à obtention de la vitesse maximale du rapport hydraulique enclenché.
- Réduire la vitesse en appuyant sur le levier d'actionnement vers l'arrière jusqu'à l'arrêt de l'appareil.
- À la fin des travaux, tirer le levier d'accélérateur à main entièrement vers l'arrière sur sa position « ZÉRO ».

#### 13.1.5 Commutation marche lente

(équipement optionnel)

En règle générale, tous les travaux sont exécutés dans le rapport « II ».

Pour des usages spéciaux demandant un régime moteur élevé et à une vitesse de marche réduite (par ex. balais, fraise à creuser les tranchées, etc.), enclencher le rapport « I » et l'utilisation de la commutation de la vitesse lente s'impose.

- (1) Démarrer le moteur.
- (2) Prendre l'équipement complémentaire et l'amener dans la position de départ nécessaire.
- (3) Tirer entièrement l'actionnement de la marche lente (13-7/1) vers l'arrière.
- (4) Enclencher le rapport « I » (4-11/1).
- (5) Commuter le commutateur de marche « avant/0/ arrière » (4-11/4) dans le sens de marche correspondant.
- (6) Appuyer à fond sur l'accélérateur (4-9/6).
- (7) Amener lentement vers l'avant l'actionnement de la marche lente jusqu'à ce que la vitesse désirée soit obtenue.



#### REMARQUE

- Lorsque le rapport « I » est enclenché, la vitesse peut être réglée de 0 à 5 km/h en continu à l'aide de la commutation marche lente. Plus l'actionnement de la marche lente est tiré vers l'arrière, plus la vitesse s'approche de « zéro ».
- Les travaux terminés, amener l'actionnement de marche lente entièrement vers l'avant dans sa vitesse maximale.



---

# MECALAC

## Installations optionnelles supplémentaires 13

---



---

## 13 Installations optionnelles supplémentaires

---





---

# MECALAC

## Installations optionnelles supplémentaires 13

---



---

## 13 Installations optionnelles supplémentaires

---





---

# MECALAC

## Installations optionnelles supplémentaires 13

---





---

## 13 Installations optionnelles supplémentaires

---





---

# MECALAC

## Installations optionnelles supplémentaires 13

---



---

## 13 Installations optionnelles supplémentaires

---





---

# MECALAC

## Installations optionnelles supplémentaires 13

---



---

## 13 Installations optionnelles supplémentaires

---





---

# MECALAC

## Installations optionnelles supplémentaires 13

---





---

## 13 Installations optionnelles supplémentaires

---





---

**MecALAC**

Installations optionnelles supplémentaires **13**

---



---

## 13 Installations optionnelles supplémentaires

---

